
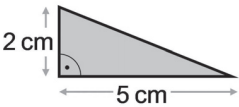
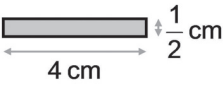
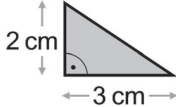
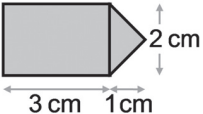
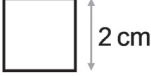
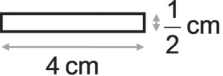

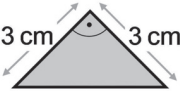
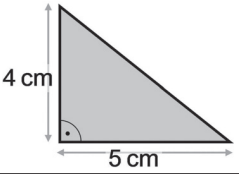
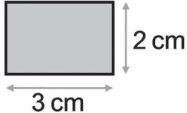
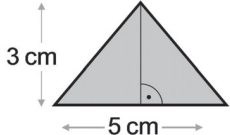
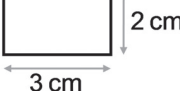

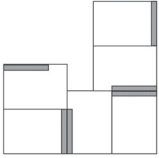
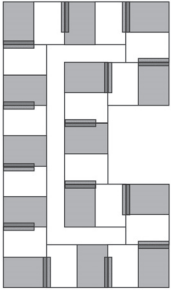


Mathe-Domino: Dreiecke und Vierecke 1

 <p>Flächeninhalt des Quadrats</p>	 <p>Flächeninhalt des Rechtecks</p>	 <p>Flächeninhalt des Rechtecks</p>	 <p>Flächeninhalt des Rechtecks</p>
7,5 cm ²	4 cm ²	8 cm	2 cm ²
 <p>Umfang des Quadrats</p>	 <p>Umfang des Rechtecks</p>	 <p>Umfang des Rechtecks</p>	 <p>Flächeninhalt des Quadrats</p>
5 cm ²	7 cm ²	3 cm ²	9 cm



Schneide die Dominokarten entlang der dicken Linien aus.
 Lege das Domino und klebe es anschließend in dein Heft.

 <p>Flächeninhalt des Rechtecks</p>	 <p>Flächeninhalt des Rechtecks</p>	 <p>Flächeninhalt des Rechtecks</p>	 <p>Flächeninhalt des Rechtecks</p>
9 cm ²	4,5 cm ²	4 cm	6 cm ²
 <p>Umfang des Rechtecks</p>	 <p>Umfang des Quadrats</p>	<p>Wie funktioniert das Domino?</p> <p>Auf jeder Dominokarte befinden sich zwei dunkle Balken. An diesen wird angelegt:</p>  <p>Es ergibt sich eine geschlossene Lösungsfigur.</p>	<p>Lösungsfigur</p> 
10 cm ²	10 cm		