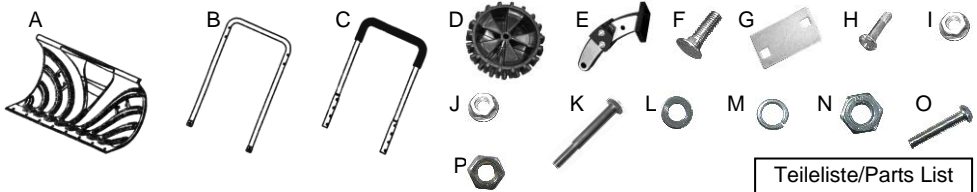
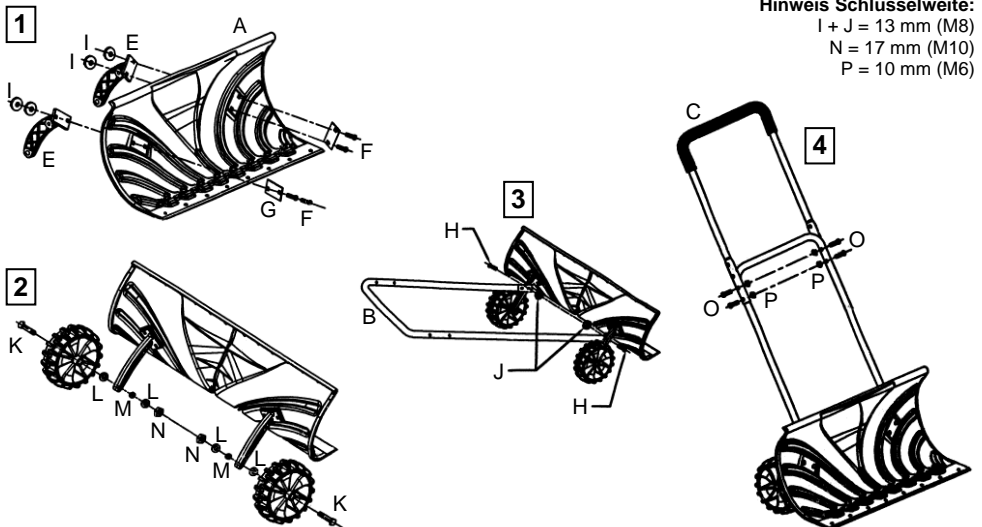


Roll-Schneeschieber | Snow Pusher

Art. 81 70 25



Teilleiste/Parts List



Hinweis Schlüsselweite:
 I + J = 13 mm (M8)
 N = 17 mm (M10)
 P = 10 mm (M6)

MONTAGE | ASSEMBLY

1. Befestigen die beiden Halterahmen (E) an der Schneeschaukel (A). Stecken Sie dazu die vier Schrauben (F) auf der linken und rechten Seite von vorn durch die Schaukel auf die Halterahmen und befestigen Sie diese mit den Muttern (I) und Unterlegscheiben (G) mithilfe eines Schraubenschlüssels.
2. Montieren Sie die beiden Laufräder (D) an den Halterahmen (E) mit zwei Schrauben (K). Befestigen Sie diese mit den Muttern (N). Verwenden Sie, wie abgebildet, die Unterlegscheiben (L) und Federringe (M), damit sich die Laufräder frei drehen können.
3. Befestigen Sie den Bügel (B) mit zwei Schrauben (H) und Muttern (J) an den Halterahmen (E).
4. Montieren Sie den Handgriff (C) mit den Schrauben (O) und den Muttern (P) am Bügel (B).

1. Secure the snow pusher head (A) on the brackets (E). Insert four square screws (F) from the front of the blade in the left and right plastic brackets. Use a wrench to fasten the nuts (I) and washers (G).
2. Use two screws (K) to secure the left and right wheels (D) on the brackets (E). Fasten with nuts (N). Use washers (L) and lock washers (M), as pictured, to ensure the wheels can turn freely.
3. Mount the stabilizing frame (B) with two bolts (H) and nuts (J) on the brackets (E) of the head of the snow pusher.
4. Insert the screws (O) and use a wrench to attach the hand grip (C) with the nuts (P) to the stabilizing frame (B).

Reinigung:

Entfernen Sie nach der Benutzung ggf. vorhandene Streusalz-Rückstände vom Roll-Schneeschieber.

Cleaning:

After use remove any ice-melting salt residues from the snow pusher.

KUNDENBETREUUNG | CUSTOMER SERVICE

DEUTSCHLAND

Westfalia
Werkzeugstraße 1
D-58093 Hagen

Telefon: (0180) 5 30 31 32
Telefax: (0180) 5 30 31 30
Internet: www.westfalia.de

ÖSTERREICH

Westfalia
Moosham 31
A-4943 Geinberg OÖ

Telefon: (07723) 4 27 59 54
Telefax: (07723) 4 27 59 23
Internet: www.westfalia-versand.at

SCHWEIZ

Westfalia
Wydenhof 3a
CH-3422 Kirchberg (BE)

Telefon: (034) 4 13 80 00
Telefax: (034) 4 13 80 01
Internet: www.westfalia-versand.ch

ENTSORGUNG | DISPOSAL

Werter Kunde,

bitte helfen Sie mit, Abfall zu vermeiden.

Sollten Sie sich einmal von diesem Artikel trennen wollen, so bedenken Sie bitte, dass viele seiner Komponenten aus wertvollen Rohstoffen bestehen und wiederverwertet werden können.

Entsorgen Sie ihn daher nicht in die Mülltonne, sondern führen Sie ihn bitte Ihrer Sammelstelle für Wertstoffe zu.

Dear Customer

Please help avoid waste materials.

If you at some point intend to dispose of this article, then please keep in mind that many of its components consist of valuable materials, which can be recycled.

Please do not discharge it in the rubbish bin, but check with your local council for recycling facilities in your area.