

LED-Zimmerbrunnen „Wave“

Art.-Nr.: 6060823

BEDIENUNGSANLEITUNG

Dieses Gerät darf nur in Verbindung mit der mitgelieferten Pumpe verwendet werden!

Anweisungen

1. Es dürfen nur die Pumpe und das elektrische Netzkabel, das die beiden verbindet, mit Wasser in Berührung kommen. Unter keinen Umständen dürfen der Stecker oder andere Teile des Gerätes mit Wasser in Kontakt kommen.
2. Stecken Sie das Gerät nicht ein, wenn Teile des Produktes beschädigt sind oder nicht funktionieren. Lassen Sie das Gerät vom Fachpersonal überprüfen und gegebenenfalls reparieren.
3. Achten Sie darauf, dass kein Wasser entlang des Netzkabels zum Stecker laufen kann.
4. Lassen Sie die Pumpe nicht laufen, wenn Sie nicht vollständig mit Wasser bedeckt ist. Dadurch kann die Pumpe Schaden nehmen. Pumpe vollständig mit Wasser bedecken, anschließend den Stecker in die Steckdose stecken. Zu Beginn kann es sein, dass das Gerät kein Wasser pumpt, da sich Luft sowohl in der Pumpe als auch im Gefäß befindet. In diesem Fall ziehen Sie den Stecker für einige Zeit aus der Steckdose und wiederholen Sie den Vorgang.
5. Verstauen Sie das überflüssige Netzkabel, um Unfälle zu vermeiden.
6. Das Gerät darf nur von erwachsenen Personen in Gebrauch genommen werden. Bei Nichtgebrauch Stecker immer aus der Steckdose ziehen.
7. Stellen Sie den Brunnen auf einen wasserunempfindlichen Untergrund.
8. Die Stärke der Pumpe muss individuell eingestellt werden, so dass genug Wasser durchgepumpt wird, jedoch nicht aus dem Wasserbecken spritzt.
9. Das Gerät ist ausschließlich zur Nutzung in Innenräumen geeignet.

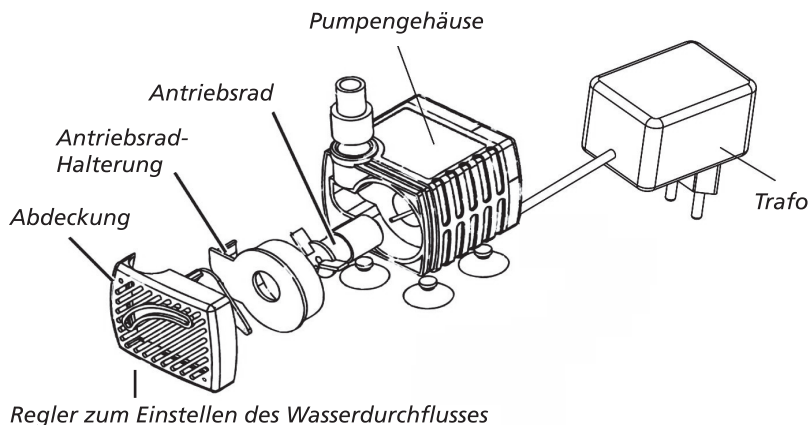
Instandhaltung

- Benutzen Sie diese Pumpe nur mit destilliertem Wasser, um Kalkablagerungen zu vermeiden.
- Eine Wartung des Gerätes ist nicht notwendig, wenn die Bedienungshinweise befolgt wurden.
- Falls sich Rückstände in den Entlüftungsöffnungen der Pumpe befinden, trennen Sie die Pumpe von allen Energiequellen und spülen die Pumpe unter sauberem Wasser ab.

Weltbild

Montage

1. Stecken Sie die Pumpe auf den Wasserschlauch, der durch die hintere Öffnung zu erreichen ist.
2. Legen Sie die Pumpe in die hintere Öffnung und befüllen Sie den Brunnen durch die Öffnung mit Wasser. Bitte achten Sie darauf, dass die Pumpe vollständig mit Wasser bedeckt ist, das Wasser aber nicht überläuft.
3. Stecken Sie den Netzstecker der Pumpe in die Steckdose.
4. Füllen Sie gegebenenfalls etwas Wasser nach, so dass die Pumpe auch im Betrieb vollständig mit Wasser bedeckt ist.



Mindest-Wasserstand (siehe Punkt 4)



Altgeräte-Entsorgung

Dieses Produkt am Ende der Lebensdauer nicht in den normalen Haushaltsabfall geben, sondern an einem Recycling-Sammelpunkt für elektrische und elektronische Geräte abgeben. Das Symbol auf dem Produkt, der Bedienungsanleitung oder der Verpackung weist darauf hin.



Kundenservice:

Weltbild

Sollten Sie Fragen zu dem Artikel haben, wenden Sie sich bitte an unseren Kundenservice: Weltbild GmbH & Co. KG, Werner-von-Siemens-Str. 1, 86159 Augsburg

Deutschland Telefon: 01806 354 360 E-Mail: info@weltbild.com

(Mo. – Fr. 7:00 - 22:00 Uhr; Sa. 7:00 - 20:00 Uhr
20 Cent/Anruf Festnetz; max. 60 Cent/Anruf Mobilfunk)

Schweiz Telefon: 0848 840 131 E-Mail: kundendienst@weltbild.ch

(Mo. – So. 7:00 - 22:00 Uhr)

Österreich Telefon: 0662 / 65 75 88 E-Mail: kundenservice@weltbild.at

LED-Zimmerbrunnen „Wave“

Art.-Nr.: 6060823

INSTRUCTION MANUAL

This appliance must only be used with the supplied pump!

Instructions

1. Please make sure that only the pump and the connecting mains cable get in contact with water. Mains plug and other parts of the appliance should under no circumstances come into contact with water.
2. Do not plug in the mains if parts of the product are damaged or malfunction. In case the supply cord or plug are damaged, the manufacturer, its service agent or a similarly qualified person must replace them in order to avoid a hazard.
3. Ensure that water will not be able to drip onto the mains plug along the mains cable.
4. Do not run the appliance before the pump is completely covered with water. The pump could be damaged. Let the pump completely immerse into the water first, then connect to the mains socket. Initially, it may be possible that the appliance pumps no water because there is still some air in the pump and/or the container. In this case, please disconnect the appliance from the mains socket, wait a few minutes and repeat the process afterwards.
5. In order to avoid accidents, please store excess mains cable securely.
6. This product is not suitable for children and shall not be used by them. Switch off and unplug the appliance when not in use.
7. Place the fountain on a water-resistant surface.
8. The power of the pump needs to be adjusted individually so that enough water is pumped through but doesn't splash out of the water basin.
9. Do not use the appliance outdoors. Instandhaltung

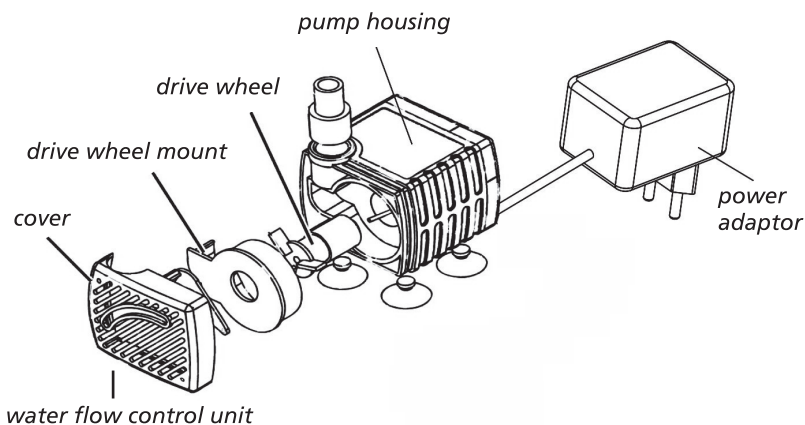
Maintenance

- Please use only distilled water with this appliance in order to avoid limescale deposits.
- You do not have to perform any maintenance if you observe the user instructions properly.
- Switch off and unplug the appliance from the mains supply and rinse the pump with clean water if there is any residue in openings or vents of the pump.

Weltbild

Assembly

1. Push the pump onto the water hose, which is situated at the rear opening.
2. Put the pump into the rear opening and fill the fountain with water through the opening. Please ensure that the pump is completely covered with water, but the water must not overflow.
3. Connect the appliance to the mains supply.
4. If necessary, refill some water so that the pump is completely covered with water during operation.



Minimum Water Level (see »assembly« N° 4)



Disposal and Environmental Protection

This marking indicates that this product should not be disposed with other household wastes. To prevent possible harm to the environment or human health from uncontrolled waste disposal, recycle it responsibly to promote the sustainable reuse of material resources. To return your used device, please use the return and collection systems for electric and electronic appliances.



Customer service:

Weltbild

If you have any questions regarding your device, please do not hesitate to contact our customer service: Weltbild GmbH & Co. KG, Werner-von-Siemens Str. 1, 86159 Augsburg

Germany

phone: 01806 354 360 e-mail: info@weltbild.com

(mo. – fr. 7:00 – 22:00; sa. 7:00 – 20:00;
20 cent per call landline; max. 60 cent per call mobile)

Switzerland

phone: 0848 840 131 e-mail: kundendienst@weltbild.ch

(Mo. – So. 7:00 – 22:00 Uhr)

Austria

phone: 0662 / 65 75 88 e-mail: kundenservice@weltbild.at