

# Reisebügeleisen

## Art.-Nr. 6060569

# BEDIENUNGSANLEITUNG

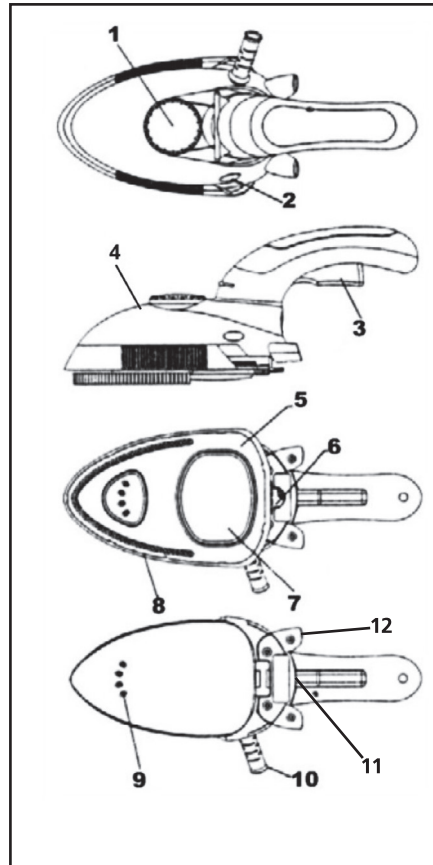
Vielen Dank, dass Sie sich für den Kauf dieses Produkts entschieden haben. Bitte lesen Sie diese Bedienungsanleitung aufmerksam durch, bevor Sie das Gerät in Betrieb nehmen, und bewahren Sie die Anleitung für späteres Nachschlagen sicher auf.

## Lieferumfang

- Reisebügeleisen
- Bürstenaufsatz
- Messbecher
- Bedienungsanleitung
- Tasche

## Bedienelemente

1. Temperaturregler
2. Temperatur-Kontrollleuchte
3. Dampfstoßknopf
4. Wassereinlass
5. Bürstenaufsatz
6. Bürstenaufsatz-Verschlussriegel
7. Fusselentferner-Pad
8. Staubentferner-Bürste
9. Dampfauslass
10. Netzkabel
11. Einfüllöffnung für Wassertank
12. Standfuß



## Kundenservice:

# Weltbild

Sollten Sie Fragen zu dem Artikel haben, wenden Sie sich bitte an unseren Kundenservice: Weltbild GmbH & Co. KG, Werner-von-Siemens Str.1, 86159 Augsburg

**Deutschland** Telefon: 01806 354 360 E-Mail: info@weltbild.com  
(Mo. – Fr. 7:00 - 22:00 Uhr, Sa. 7:00 - 20:00 Uhr,  
20 Cent/Anruf Festnetz; max. 60 Cent/Anruf Mobilfunk)

**Schweiz** Telefon: 0848 840 131 E-Mail: kundendienst@weltbild.ch  
(Mo. – So. 7:00 - 22:00 Uhr)

**Österreich** Telefon: 0662 / 65 75 88 E-Mail: kundenservice@weltbild.at

## Sicherheitshinweise

Bitte lesen Sie vor der Erstinbetriebnahme des Reisebügeleisens sämtliche Anweisungen und wichtigen Hinweise aufmerksam durch, um ein Höchstmaß an Sicherheit und Effektivität zu gewährleisten.

- Stellen Sie vor der Erstinbetriebnahme sicher, dass die auf dem Typenschild des Geräts angegebene Betriebsspannung mit der in Ihrem Haushalt befindlichen Netzspannung übereinstimmt.
- Benutzen Sie das Reisebügeleisen ausschließlich für den dafür vorgesehenen, hier beschriebenen Zweck.
- Halten Sie das Reisebügeleisen stets außer Reichweite von Kindern.
- Besondere Aufsicht ist notwendig, wenn das Gerät in der Nähe von Kindern benutzt wird.
- Berühren Sie niemals heiße Metallteile, heißes Wasser oder Dampf, es besteht Verbrennungs- oder Verbrühungsgefahr.
- Lassen Sie das Reisebügeleisen niemals unbeaufsichtigt, solange es an einer Netzsteckdose angeschlossen ist.
- Wenn das Reisebügeleisen eingeschaltet ist, aber momentan nicht benutzt wird, achten Sie bitte unbedingt darauf, dass es auf dem Standfuß abgestellt ist, damit durch die heiße Bügeleisensohle keine Stoffe/Kleidungsstücke verbrannt werden.
- Bitte ziehen Sie immer zuerst den Netzstecker aus der Netzsteckdose, bevor Sie das Gerät reinigen, Wasser nachfüllen, den Wassertank leeren, das Gerät lagern und auch sofort nachdem Sie die Bügelarbeiten beendet haben.
- Betreiben Sie das Reisebügeleisen niemals, wenn Netzstecker oder Netzkabel beschädigt sein sollten, wenn das Gerät nicht ordnungsgemäß funktioniert, wenn es fallen gelassen oder beschädigt wurde oder wenn es in Wasser fallen gelassen wurde.
- Lassen Sie das Netzkabel niemals über die Kante eines Tisches oder einer Arbeitsplatte hängen oder heiße Oberflächen berühren.
- Richten Sie den Dampfstrahl niemals auf andere Personen oder Tiere.
- Bügeln Sie mit dem heißen Eisen nicht über Knöpfe oder Reißverschlüsse, dies würde die Oberfläche der Sohle beschädigen.
- Bauen Sie das Reisebügeleisen nicht auseinander. In diesem Gerät befinden sich elektrische und mechanische Teile, die zum Schutz gegen Gefahrenquellen unerlässlich sind. Öffnen Sie niemals das Gehäuse. Die Instandsetzung des Geräts darf nur von einem autorisierten Fachbetrieb vorgenommen werden.
- Falls das Gerät beschädigt sein sollte oder Fehlfunktionen aufweist, bringen Sie es bitte in eine qualifizierte Fachwerkstatt zur Prüfung und Reparatur.

## Vor der Erstinbetriebnahme

- Wenn Sie das Reisebügelleisen zum ersten Mal erhitzen, kann eine kleine Menge Rauch entstehen. Dies ist normal und nur vorübergehend.
- Wenn Sie die Dampffunktion zum ersten Mal benutzen, richten Sie den Dampf bitte nicht direkt auf die Wäsche, da aus den Dampfdüsen Schmutz (verursacht durch Lagerung) ausgestoßen werden kann.

## Wasser auffüllen

- Wir empfehlen die Verwendung von destilliertem Wasser, Sie können aber auch Leitungswasser benutzen.
- Achten Sie beim Wasser auffüllen darauf, dass sich der Wasserzulauf des Reisebügelleisens in einer senkrechten Position befindet.
- Füllen Sie das Wasser bis zur Maximal-Markierung in den Messbecher, die auf der Seite des Messbechers angebracht ist. Gießen Sie mit dem Messbecher das Wasser in den Wasserzulauf.
- Füllen Sie kein Wasser in den Tank, wenn Sie das Reisebügelleisen nur auf niedriger Temperatur benutzen.

## Temperatur einstellen

Befolgen Sie die Pflegekennzeichnungsetiketten in den Kleidungsstücken. Falls sich keine Anweisungen in den Textilien befinden, Sie aber die Art des Stoffes bestimmen können, sehen Sie bitte in der Tabelle unten nach.

**Hinweis:** Falls das Kleidungsstück aus einer Kombination verschiedener Stoffe besteht, stellen Sie bitte immer die niedrigste erforderliche Temperatur ein.

Stoff	Einstellung Temperaturregler	Temperaturbedarf
Seide	•	niedrig
Wolle	••	mittel
Baumwolle, Leinen	•••	hoch

## Bedienung

Trockenbügeln (ohne Dampf)

- Beim Trockenbügeln achten Sie bitte stets darauf, dass sich der Griff über der Bügelsohle befindet.
- Stellen Sie das Bügelleisen auf den Standfuß und stecken Sie den Netzstecker in eine Steckdose. Die Temperatur-Kontrollleuchte leuchtet nun, das Bügelleisen erhitzt sich.
- Stellen Sie den Temperaturregler auf die erforderliche Temperatur ein (siehe Tabelle oben).
- Sobald die Temperatur-Kontrollleuchte erlischt, können Sie mit dem Bügeln beginnen.

- Die Temperatur-Kontrollleuchte schaltet sich immer wieder ein und aus, da das Thermostat das Bügeleisen automatisch wieder erhitzt, damit die eingestellte Temperatur beibehalten wird (sie können auch bei leuchtender Temperatur-Kontrollleuchte weiterbügeln).
- Wenn Sie das Bügeleisen abstellen, achten Sie bitte darauf, dass es immer auf dem Standfuß steht, nicht auf der heißen Bügelsohle.

## Dampfbügeln

- Stellen Sie das Bügeleisen auf den Standfuß und stecken Sie den Netzstecker in eine Steckdose.
- Stellen Sie den Temperaturregler auf die erforderliche Temperatur ein.
- Die Temperatur-Kontrollleuchte leuchtet nun, das Bügeleisen erhitzt sich. Sobald die Temperatur-Kontrollleuchte erlischt, ist die erforderliche Temperatur erreicht und Sie können mit dem Bügeln beginnen.
- Die Temperatur-Kontrollleuchte schaltet sich immer wieder ein und aus, da das Thermostat das Bügeleisen automatisch wieder erhitzt, damit die eingestellte Temperatur beibehalten wird (sie können auch bei leuchtender Temperatur-Kontrollleuchte weiterbügeln).
- Drücken Sie den Dampfstoßknopf. (Beim ersten Kleidungsstück kann es sein, dass Sie gegebenenfalls den Knopf mehrmals drücken müssen, bis Dampf ausgestoßen wird.)
- Warten Sie ein paar Sekunden, damit der Dampf in den Stoff eindringen kann, bevor Sie den Knopf nochmals drücken.
- Wenn Sie das Bügeleisen abstellen, achten Sie bitte darauf, dass es immer auf dem Standfuß steht, nicht auf der heißen Bügelsohle.

## Kleidung bedampfen – Bügeln von hängenden Textilien

Empfindliche Textilien, wie z.B. Jacken, Mäntel oder Gardinen, können Sie am besten hängend mit Dampf glätten.

- Hängen Sie die zu bügelnden Textilien auf einen Kleiderbügel.
- Verdrehen Sie den Griff des Reisebügeleisens um 180° gegen den Uhrzeigersinn, so dass sich dieser nicht mehr über der Bügelsohle befindet.
- Stellen Sie den Temperaturregler auf die maximale Temperatur zum Kleidung bedampfen ein.
- Die Temperatur-Kontrollleuchte leuchtet nun, das Bügeleisen erhitzt sich.
- Sobald die Temperatur-Kontrollleuchte erlischt, ist die erforderliche Temperatur erreicht und das Bügeleisen ist betriebsbereit.
- Halten Sie das Bügeleisen senkrecht an das Kleidungsstück und drücken Sie den Dampfstoßknopf.
- Wenn Sie die Dampffunktion benutzen, müssen Sie den Wassertank regelmäßig auffüllen, vor allem dann, wenn Sie große Kleidungsstücke bedampfen.
- Wenn Sie das Bügeleisen während der Arbeit abstellen, achten Sie darauf, dass es auf einer hitzebeständigen Unterlage steht. Seien Sie äußerst vorsichtig, wenn Sie den Griff wieder um 180° zurückstellen, um das Bügeleisen auf seinem Standfuß abstellen zu können. Berühren Sie niemals die heiße Sohle, es besteht Verbrennungsgefahr.

## Fusseln/Staub entfernen – Bürstenfunktion

- Befestigen Sie den Bürstenaufsatz am Bügeleisen, indem Sie ihn über die Eisensole schieben, bis er einrastet.
- Drehen Sie am Riegel, um die Bürste festzusetzen.
- Stellen Sie den Temperaturregler auf die erforderliche Temperatur ein.
- Zum Entfernen von Fusseln und Staub führen Sie das Bügeleisen wie beim Bügeln über die Kleidung.

## Reinigung / Lagerung

- Wenn Sie mit dem Bügeln, Bedampfen oder Bürsten fertig sind, stellen Sie den Temperaturregler auf die minimale Einstellung, ziehen den Netzstecker aus der Netzsteckdose und leeren den Wassertank.
- Lassen Sie das Reisebügelleisen vor dem Lagern vollständig abkühlen.
- Zum Reinigen wischen Sie das Reisebügelleisen mit einem feuchten Tuch ab.

## Altgeräte-Entsorgung

Dieses Produkt am Ende der Lebensdauer nicht in den normalen Haushaltsabfall geben, sondern an einem Recycling-Sammelpunkt für elektrische und elektronische Geräte abgeben. Das Symbol auf dem Produkt, der Bedienungsanleitung oder der Verpackung weist darauf hin.



### Kundenservice:

# Weltbild

Sollten Sie Fragen zu dem Artikel haben, wenden Sie sich bitte an unseren Kundenservice: Weltbild GmbH & Co. KG, Werner-von-Siemens Str.1, 86159 Augsburg

**Deutschland** **Telefon:** 01806 354 360 **E-Mail:** info@weltbild.com

(Mo. – Fr. 7:00 - 22:00 Uhr; Sa. 7:00 Uhr - 20:00 Uhr;  
20 Cent/Anruf Festnetz; max. 60 Cent/Anruf Mobilfunk)

**Schweiz** **Telefon:** 0848 840 131 **E-Mail:** kundendienst@weltbild.ch

(Mo. – So. 7:00 - 22:00 Uhr)

**Österreich** **Telefon:** 0662 / 65 75 88 **E-Mail:** kundenservice@weltbild.at

# Reisebügeleisen

## Art.-Nr. 6060569

# INSTRUCTION MANUAL

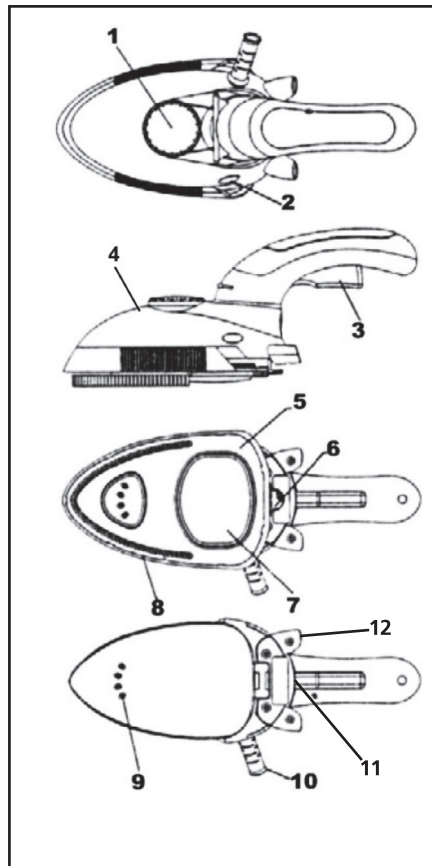
*Thank you for purchasing our quality product. Please read all the instructions, precautions, and information in this manual before using the device to quickly familiarise yourself with it and to be able to make full use of its functions. Keep this instruction manual in a safe place for future reference.*

## Contents

- Iron/Garment steamer
- Brush attachment
- Filling jug
- Instruction manual
- Bag

## Description Of Parts

1. Temperature control dial
2. Power indicator light
3. Steam trigger
4. Water tank
5. Brush attachment
6. Brush attachment locking clip
7. Lint remover pad
8. Dust removing brush
9. Steam outlet
10. Power cord
11. Water filling inlet
12. Heel



## Customer service:

If you have any questions regarding your device, please do not hesitate to contact our customer service: Weltbild GmbH & Co. KG, Werner-von-Siemens Str. 1, 86159 Augsburg

### Germany

phone: 01806 354 360 e-mail: info@weltbild.com  
(mo. - fr. 7:00 - 22:00; sa. 7:00 - 20:00;  
20 cent per call landline; max. 60 cent per call mobile)

### Switzerland

phone: 0848 840 131 e-mail: kundendienst@weltbild.ch  
(Mo. - So. 7:00 - 22:00 Uhr)

### Austria

phone: 0662 / 65 75 88 e-mail: kundenservice@weltbild.at

# Weltbild

## Safety Precautions

When using your iron/garment steamer, the following safety precautions should always be followed:

- Ensure that the voltage indicated on the appliance corresponds to that of the mains power supply.
- Use the iron/garment steamer only for the purpose for which it was intended.
- Keep the iron/garment steamer out of reach of children.
- Close supervision is necessary when any appliance is used near children.
- Burns can occur from touching hot metal parts, hot water or steam.
- The iron/garment steamer should never be left unattended while it is connected to the mains power supply.
- When the iron/garment steamer is on but not in use, ensure you place it on its heel to avoid burning surfaces with the hot metal plate.
- Before cleaning, filling with water, emptying the water tank, immediately after use and before storing away, unplug the iron/garment steamer from the mains power supply.
- Never operate the iron/garment steamer with a damaged power cord or plug, or if it has been dropped or damaged in any way.
- Do not let the power cord touch the metal plate when hot.
- Never point the steam jet at another person or animal.
- Do not run the hot metal plate over buttons or zips, as this will damage the finish.
- Do not dismantle the iron/garment steamer. There are electrical and mechanical parts inside which are essential for protection against potential dangers. Do not open the housing. Only qualified personnel are permitted to service and repair this device.
- If the appliance is damaged or malfunctions, take to a qualified serviceman for examination and repair.

## Before First Use

- The first time that the iron/garment steamer is used, a small amount of smoke may be produced. This is normal and will only be temporary.
- When using the steam function for the first time, do not direct the steam towards the laundry, as debris may be expelled from the steam vents.

## Filling With Water

- We recommend the use of distilled water but tap water can also be used.
- Hold the iron/garment steamer so that the water-filling inlet is in a vertical position.
- Using the jug, fill the tank with water through the water-filling inlet. Fill to the "MAX" mark, indicated on the side of the iron/garment steamer. Never fill above this mark.
- Do not fill the tank with water when using the iron/garment steamer at a low temperature.

## Setting The Temperature

Follow the garment steaming instructions on the garment label. If there are no instructions, but you know the type of fabric, please consult the following table.

**Note:** If the fabric consists of a combination of fabrics, always select the lowest temperature required.

Fabric	Temperature control	Temperature requirement
Seide	•	low
Wool	••	medium
Cotton, linen	•••	high

## How To Use

### To dry iron (without steam)

- For dry ironing, ensure the handle is positioned over the main body of the appliance.
- Place the iron on its heel and plug in to the mains power supply. The pilot light will come on.
- Turn the temperature control dial to the required heat setting (see table above).
- Start ironing when the pilot light goes out.
- The pilot light will turn on and off automatically as the thermostat maintains the set temperature (you may continue ironing during this process).
- When setting the iron down, ensure you place it back onto its heel, not onto the hot metal plate.

### To steam iron

- Place the iron steamer on its heel and plug into the mains power supply.
- Turn the temperature control dial to the desired heat setting.
- The pilot light will come on, indicating that the iron steamer is heating up. When the pilot light turns off, the set temperature has been reached and the iron steamer is ready to use.
- The pilot light automatically switches on and off as the thermostat maintains the set temperature (you may continue ironing during this process).
- Squeeze the trigger to release steam (for the first garment, it may be necessary to press the steam button several times).
- Wait a few seconds for the steam to penetrate the fabric before pressing the button again.
- When setting the iron down, ensure you place it back onto its heel, not onto the hot metal plate.



## To garment steam

Sensitive fabrics, such as coats, jackets or curtains, are best garment steamed when hanging.

- For ease of use, it is advisable to hang garments on a coat hanger to steam.
- Turn the handle 180 degrees anti-clockwise so that it is not positioned over the body of the steamer.
- Set the control dial to the max temperature for garment steaming.
- The pilot light will come on while the set temperature is being reached.
- When the pilot light turns off, the set temperature has been reached and the garment steamer is ready to use.
- Hold garment steamer vertically towards garment and press the steam trigger.
- When using the steam function, it will be necessary to refill the water tank frequently, especially when steaming large garments.
- When setting the garment steamer down during use, ensure you place it on a heat resistant surface. Take care not to touch the hot sole plate, if you turn the handle 180° to place the iron back onto its heel. There is a danger of burning.

## Lint/Dust Removal Brush Function

- Attach the brush attachment to the base of the iron/garment steamer by sliding it over the metal plate until it clicks into position.
- Turn the catch to lock the brush into place.
- Turn the temperature control dial to the required setting.
- Run iron/garment steamer over the material to remove lint and brush away dust.

## Cleaning and Storage

- When you have finished ironing/garment steaming, set the temperature control dial to the minimum position, unplug the iron/garment steamer from the mains power supply and empty the water tank.
- Allow cooling completely before storing.
- Clean the appliance with a damp cloth.







## Disposal and Environmental Protection

This marking indicates that this product should not be disposed with other household wastes. To prevent possible harm to the environment or human health from uncontrolled waste disposal, recycle it responsibly to promote the sustainable reuse of material resources. To return your used device, please use the return and collection systems for electric and electronic appliances.



### Customer service:

If you have any questions regarding your device, please do not hesitate to contact our customer service: Weltbild GmbH & Co. KG, Werner-von-Siemens Str. 1, 86159 Augsburg

#### Germany

**phone:** 01806 354 360

**e-mail:** info@weltbild.com

(mo. – fr. 7:00 - 22:00; sa. 7:00 - 20:00;

20 cent per call landline; max. 60 cent per call mobile)

#### Switzerland

**phone:** 0848 840 131

**e-mail:** kundendienst@weltbild.ch

(Mo. – So. 7:00 - 22:00 Uhr)

#### Austria

**phone:** 0662 / 65 75 88

**e-mail:** kundenservice@weltbild.at

# Weltbild

