

Tiervertreiber

Art.-Nr. 6053525

BEDIENUNGSANLEITUNG

Vielen Dank, dass Sie sich für den Kauf dieses Produkts entschieden haben. Bitte lesen Sie diese Bedienungsanleitung aufmerksam durch, bevor Sie das Gerät in Betrieb nehmen, und bewahren Sie die Anleitung für späteres Nachschlagen sicher auf.



Kundenservice:

Weltbild

Sollten Sie Fragen zu dem Artikel haben, wenden Sie sich bitte an unseren Kundenservice: Weltbild GmbH & Co. KG, Werner-von-Siemens Str.1, 86159 Augsburg

Deutschland **Telefon:** 01806 354 360 **E-Mail:** info@weltbild.com

(Mo. – Fr. 7:00 - 22:00 Uhr; Sa. 7:00 - 20:00 Uhr;
20 Cent/Anruf Festnetz; max. 60 Cent/Anruf Mobilfunk)

Schweiz **Telefon:** 0848 840 131 **E-Mail:** kundendienst@weltbild.ch

(Mo. – So. 7:00 - 22:00 Uhr)

Österreich **Telefon:** 0662 / 65 75 88 **E-Mail:** kundenservice@weltbild.at



Sicherheitshinweise für Batterien

- Falls eine Batterie auslaufen sollte, benutzen Sie das Gerät nicht mehr und entsorgen die Batterie umgehend. Gehen Sie äußerst vorsichtig vor, Batterieflüssigkeit ist ätzend.
- Entnehmen Sie die Batterie bitte aus dem Batteriefach, wenn diese leer ist oder wenn Sie das Gerät für einen längeren Zeitraum nicht benutzen.
- Leere Batterien müssen stets umweltgerecht entsorgt werden. Bringen Sie verbrauchte Batterien zur korrekten Entsorgung in eine Wertstoffsammelstelle Ihrer Gemeinde.

Batterie einlegen

Drücken Sie die Lasche am Batteriefachdeckel (A) nach unten und nehmen Sie den Deckel ab. Schließen Sie eine 9 V Blockbatterie (nicht im Lieferumfang enthalten) am Batterieclip an (der sich im Batteriefach befindet) und legen Sie dann die Batterie in das Batteriefach ein. Schließen Sie den Deckel danach wieder, bis die Lasche einrastet.

Option: Sie können das Gerät auch mit einem 9-V-Netzadapter betreiben. Schließen Sie den Adapter am Anschluss (C) an (Netzadapter nicht in der Lieferung enthalten).

Bedienung

Stellen Sie den Betriebsschalter (D) in die gewünschte Position:

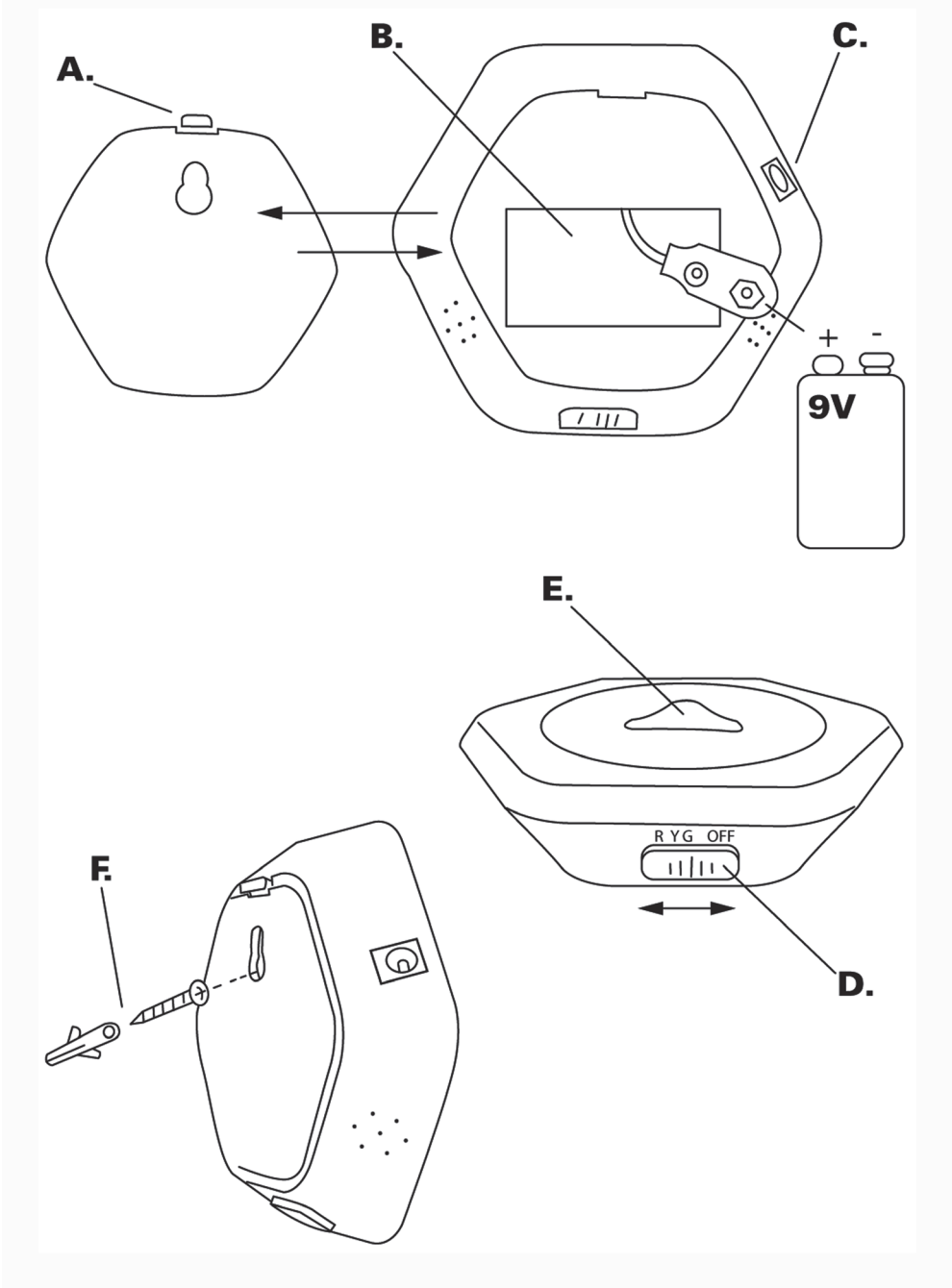
R = rotes Licht vertreibt Ratten und andere Nagetiere sowie auch Moskitos.

Y = gelbes Licht vertreibt Stubenfliegen, Moskitos, Spinnen und Schaben.

G = grünes Licht vertreibt Hunde, Katzen, Vögel und Fledermäuse.

Hinweis: Während eines Soundzyklus ertönt 5 Sekunden lang der Warnton, dann schaltet sich der Ton 20 Sekunden lang aus. Solange der Ton aktiviert ist, leuchtet die LED (E) zur visuellen Bestätigung. Legen Sie den Tiervertreiber einfach an eine von Ihnen gewünschte Stelle oder hängen Sie das Gerät mit den mitgelieferten Schrauben und Dübeln an einer Wand auf.







Altgeräte-Entsorgung

Dieses Produkt am Ende der Lebensdauer nicht in den normalen Haushaltsabfall geben, sondern an einem Recycling-Sammelpunkt für elektrische und elektronische Geräte abgeben. Das Symbol auf dem Produkt, der Bedienungsanleitung oder der Verpackung weist darauf hin.



Kundenservice:

Sollten Sie Fragen zu dem Artikel haben, wenden Sie sich bitte an unseren Kundenservice: Weltbild GmbH & Co. KG, Werner-von-Siemens Str.1, 86159 Augsburg

Weltbild

Deutschland **Telefon:** 01806 354 360 **E-Mail:** info@weltbild.com

(Mo. – Fr. 7:00 - 22:00 Uhr; Sa. 7:00 Uhr - 20:00 Uhr;
20 Cent/Anruf Festnetz; max. 60 Cent/Anruf Mobilfunk)

Schweiz **Telefon:** 0848 840 131 **E-Mail:** kundendienst@weltbild.ch

(Mo. – So. 7:00 - 22:00 Uhr)

Österreich **Telefon:** 0662 / 65 75 88 **E-Mail:** kundenservice@weltbild.at



3 Way Ultrasonic Home Protector

Art.-Nr. 6053525

INSTRUCTION MANUAL

Thank you for purchasing our quality product. Please read all the instructions, precautions, and information in this manual before using the device to quickly familiarise yourself with it and to be able to make full use of its functions. Keep this instruction manual in a safe place for future reference.



Customer service:

If you have any questions regarding your device, please do not hesitate to contact our customer service: Weltbild GmbH & Co. KG, Werner-von-Siemens Str. 1, 86159 Augsburg

Germany

phone: 01806 354 360 **e-mail:** info@weltbild.com

(mo. – fr. 7:00 - 22:00; sa. 7:00 - 20:00;
20 cent per call landline; max. 60 cent per call mobile)

Switzerland

phone: 0848 840 131 **e-mail:** kundendienst@weltbild.ch

(Mo. – So. 7:00 - 22:00 Uhr)

Austria

phone: 0662 / 65 75 88 **e-mail:** kundenservice@weltbild.at

Weltbild

Safety Instructions for Batteries

- If battery contents are leaking, discontinue use and discard. Be very careful, battery fluid is corrosive.
- Remove batteries when empty or when you do not use the device for a long time.
- Make sure to properly dispose of dead batteries in accordance with state and local laws.

Battery Installation

Press down tab and remove battery cover (A). Install a 9V type battery (not included). Replace battery cover and ensure that the tab clicks into place.

Option: The unit may be powered using AC to DC 9V power adapter (not included) at terminal (C).

Operation

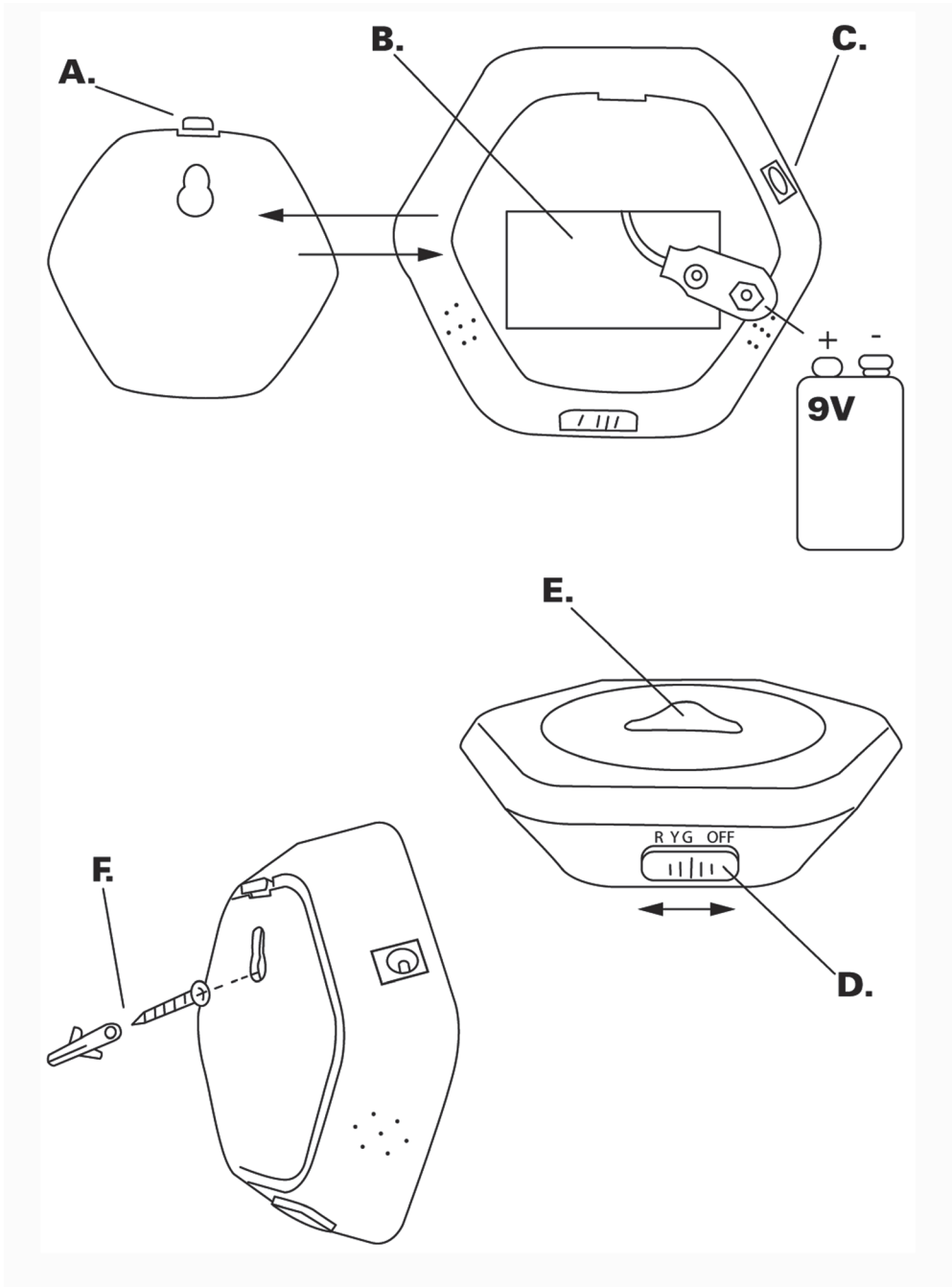
Slide power switch (D) to desired setting:

R = red light repels rats and other rodents as well as mosquitoes.

Y = yellow light repels houseflies, mosquitoes, spiders, and cockroaches.

G = green light repels dogs, cats, birds, and bats.

Note: Sound cycles 5 seconds ON and 20 seconds OFF. LED (E) lights during the ON cycle so you know it is working. Place unit anywhere desired laying on its base or hang using screw and bowel provided (F).





Disposal and Environmental Protection

This marking indicates that this product should not be disposed with other household wastes. To prevent possible harm to the environment or human health from uncontrolled waste disposal, recycle it responsibly to promote the sustainable reuse of material resources. To return your used device, please use the return and collection systems for electric and electronic appliances.



Customer service:

If you have any questions regarding your device, please do not hesitate to contact our customer service: Weltbild GmbH & Co. KG, Werner-von-Siemens Str. 1, 86159 Augsburg

Germany

phone: 01806 354 360 **e-mail:** info@weltbild.com
(mo. – fr. 7:00 - 22:00; sa. 7:00 - 20:00;
 20 cent per call landline; max. 60 cent per call mobile)

Switzerland

phone: 0848 840 131 **e-mail:** kundendienst@weltbild.ch
(Mo. – So. 7:00 - 22:00 Uhr)

Austria

phone: 0662 / 65 75 88 **e-mail:** kundenservice@weltbild.at