

Klimagerät

Art.-Nr. 6053386

BEDIENUNGSANLEITUNG

Vielen Dank, dass Sie sich für den Kauf dieses Produkts entschieden haben. Bitte lesen Sie diese Bedienungsanleitung aufmerksam durch, bevor Sie das Gerät in Betrieb nehmen, und bewahren Sie die Anleitung für späteres Nachschlagen sicher auf.



Sicherheitsanweisungen

Lesen und verstehen Sie sämtliche Sicherheitsanweisungen, bevor Sie dieses Gerät in Betrieb nehmen.

1. Wenn Sie ein Elektrogerät benutzen, befolgen Sie bitte immer folgende grundlegende Sicherheitsvorkehrungen, um Stromschlag, Feuer und/oder ernsthafte Verletzungen zu vermeiden.
2. Bitte benutzen Sie dieses Klimagerät nur auf die in dieser Anleitung beschriebene Weise. Eine andersartige, nicht empfohlene Benutzung kann Feuer, Stromschlag oder Verletzungen verursachen.
3. Dieses Produkt ist nur für den privaten Hausgebrauch geeignet und NICHT für kommerziellen oder industriellen Gebrauch. Dieses Gerät eignet sich nicht zur Benutzung im Freien.
4. Zur Vermeidung von Stromschlag stellen Sie dieses Gerät NICHT auf Fensterbänke. Tauchen Sie das Gerät, Netzstecker oder Netzkabel nicht in Wasser oder andere Flüssigkeiten und sprühen kein Wasser darauf.
5. Zur Vermeidung von Stromschlag ist der Netzstecker so konzipiert, dass er genau in die Netzsteckdose passt. Falls sich der Netzstecker nicht vollständig in die Steckdose einstecken lässt, drehen Sie ihn um und versuchen es nochmals. Falls der Netzstecker dann immer noch nicht passen sollte, fragen Sie bitte einen qualifizierten Elektriker um Rat. Versuchen Sie NICHT, diese Sicherheitsmaßnahme zu umgehen.
6. Um das Risiko eines Stromschlags zu reduzieren, betreiben Sie dieses Gerät nicht mit einem Festphasen-Drehzahlregler.
7. Dieses Gerät ist nicht dafür geeignet, von Personen (auch Kindern) benutzt zu werden, die über eingeschränkte physische, geistige oder sensorische Fähigkeiten verfügen, oder denen es an Erfahrung und Fachwissen mangelt, außer Sie werden von einer für die Sicherheit verantwortlichen Person beaufsichtigt oder betreffend dieses Gerätes gründlich eingewiesen.
8. Kinder müssen beaufsichtigt werden, damit sie nicht mit dem Gerät spielen.
9. Schalten Sie das Gerät aus und trennen Sie den Netzstecker von der Steckdose, wenn Sie das Gerät nicht benutzen, wenn Sie es von einem Ort zum anderen bewegen und bevor Sie es reinigen.
10. Wenn Sie das Gerät vom Netz trennen, schalten Sie immer zuerst den Betriebsschalter auf AUS und ziehen dann den Netzstecker aus der Steckdose. Ziehen Sie nicht am Kabel, sondern am Stecker.
11. Betreiben Sie das Klimagerät nicht in der Nähe von explosiven und/oder brennbaren Dämpfen oder Abgasen.
12. Stellen Sie das Klimagerät oder Teile davon niemals in die Nähe von offenem Feuer, Kochherden, Heizöfen oder anderen Hitzequellen.
13. Betreiben Sie das Gerät niemals, wenn Netzstecker oder Netzkabel beschädigt sein sollten, wenn das Gerät nicht ordnungsgemäß funktioniert, wenn es fallen gelassen oder beschädigt wurde oder wenn es in Wasser fallen gelassen wurde.
14. Vermeiden Sie den Kontakt mit beweglichen Teilen des Geräts.
15. Die Verwendung von Zubehörteilen, die nicht vom Hersteller empfohlen wurden, könnte gefährlich sein und zu Schäden führen.
16. Stellen Sie das Klimagerät auf eine trockene, ebene Fläche.
17. Das Klimagerät darf nicht an der Wand oder Decke aufgehängt oder installiert werden.
18. Betreiben Sie das Gerät nicht, wenn das Gehäuse beschädigt sein sollte.

19. Eine lose Netzsteckdose oder lockere Verbindung zwischen Netzsteckdose und Netzstecker kann zu Überhitzung und Verformung des Netzsteckers führen. Bitte kontaktieren Sie einen qualifizierten Elektriker, um eine lose oder abgenutzte Netzsteckdose auszuwechseln.

20. Stellen Sie vor der Erstinbetriebnahme sicher, dass die auf dem Typenschild des Geräts angegebene Betriebsspannung mit der in Ihrem Haushalt befindlichen Netzspannung übereinstimmt.

21. Falls das Netzkabel beschädigt sein sollte, muss es vom Hersteller oder in einer qualifizierten Fachwerkstatt ersetzt werden, um Gefahren zu vermeiden.

Technische Daten

Modell-Nummer: TEKNO J

Betriebsspannung: 220 – 240 V ~ 50 Hz

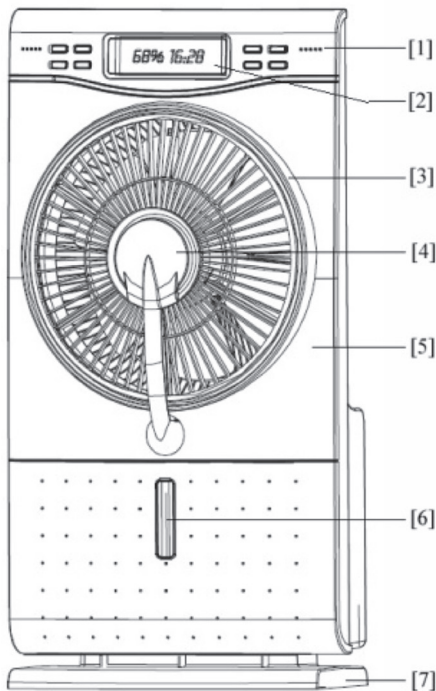
Leistungsaufnahme: 100 W

Maximale Nebelkapazität: 200 ml/Std.

Messergröße: 300 mm

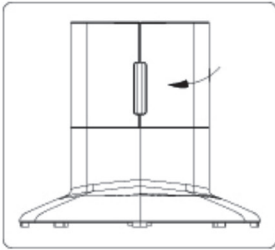
Wassertank: 1500 ml

Bedienelemente und Einzelteile

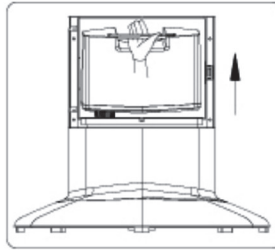


1. Ionen-Auslass
2. Display
3. Schutzgitter vorne
4. Nebel-Auslassplatte
5. Vorderes Gehäuse
6. Wassertank
7. Basis

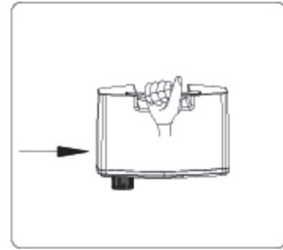
Tank zusammenbauen



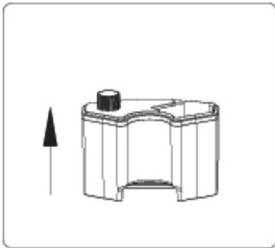
1. Öffnen Sie die Abdeckung des Wassertanks.



2. Heben Sie den Wassertank gleichmäßig an.



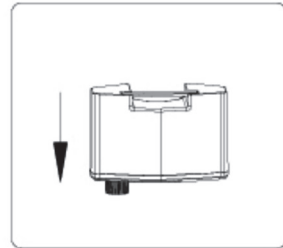
3. Nehmen Sie den Wassertank vorsichtig und gleichmäßig heraus.



4. Stellen Sie den Wassertank aufrecht ab.



5. Öffnen Sie den Tankdeckel und füllen Sie Wasser ein.

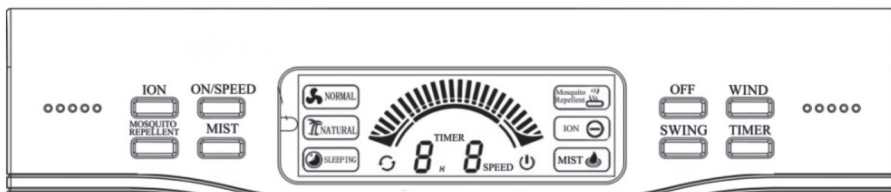


6. Schließen Sie den Tankdeckel fest und setzen Sie den Wassertank wieder im Klimagerät ein. Schließen Sie die Abdeckplatte.

Bedienung

- Bitte achten Sie darauf, das Gerät mit der Taste OFF auszuschalten, bevor Sie den Netzstecker an einer Netzsteckdose anschließen.
- Stellen Sie das Gerät auf eine feste, ebene Fläche.
- Vermeiden Sie Überlastung, indem Sie keine anderen leistungsstarken Elektrogeräte am selben Stromkreis anschließen, an dem das Klimagerät betrieben wird.

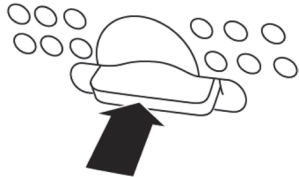
Display und Bedienfeld



Fernbedienung

Funktionsbeschreibung

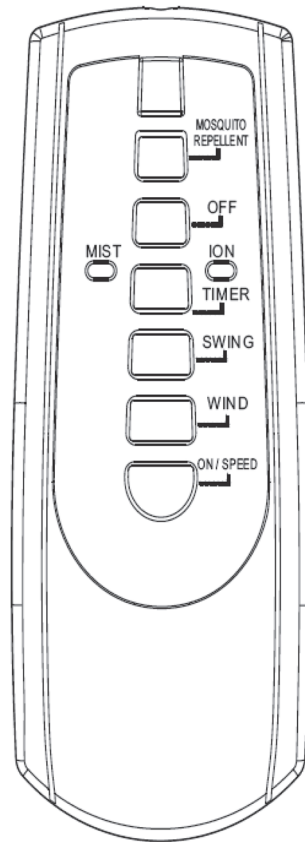
- **ION:** Mit dieser Taste können Sie die Ionisator-Funktion ein- und ausschalten (der Ventilator muss eingeschaltet sein, damit die Ionisierung funktioniert). Die Ionisierung trägt zur Luftreinigung bei.
- **ON/SPEED:** Drücken Sie diese Taste einmal, um den Ventilator mit Geschwindigkeitsstufe 1 einzuschalten. Drücken Sie die Taste mehrmals, um die Geschwindigkeit zu erhöhen (Stufe 1-2-3).
- **MOSQUITO/REPELLENT:** Bevor Sie diese Funktion einschalten, müssen Sie eine Anti-Mücken-Tablette (nicht in der Lieferung enthalten, allgemein erhältliche Sorte mit den Maßen 35 x 22 x 3 mm) in das dafür vorgesehene Loch auf der Rückseite des Klimageräts einlegen.



Wenn Sie diese Taste drücken, wird die Tablette mit dem Nebel in die Luft abgegeben und erzeugt einen gewissen Duft, der Mücken vertreibt.

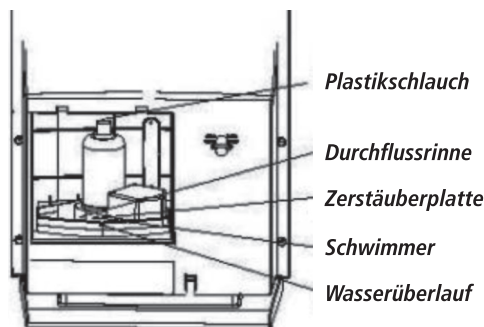
Zum Ausschalten dieser Funktion drücken Sie die Taste nochmals.

- **MIST:** Mit dieser Taste können Sie den Ultraschall-Luftbefeuchter ein- und ausschalten.
- **OFF:** Zum Ausschalten des Klimageräts drücken Sie diese Taste.
- **WIND:** Mit dieser Taste können Sie den Modus zwischen Normal, Naturbrise und Schlaf-Modus wechseln (wird im Display angezeigt).
Normal-Modus: Der Ventilator wird mit den Tasten ON/SPEED/OFF betrieben.
Naturbrise-Modus: Die Ventilator-Geschwindigkeit ändert sich automatisch, um eine natürliche Brise zu simulieren.
Schlaf-Modus: Die Ventilator-Geschwindigkeit ändert sich automatisch zur idealen Nutzung bei Nacht oder anderen Schlafzeiten.
- **SWING:** Mit dieser Taste schalten Sie die Schwingbewegung des Ventilators ein und aus.
- **TIMER:** Mit dieser Funktion können Sie während des Betriebs eine bestimmte Zeit einstellen, nach deren Ablauf sich das Klimagerät automatisch abschaltet. Durch wiederholtes Drücken dieser Taste können Sie die Zeit in 1-Stunden-Schritten (bis zu einem Maximum von 9 Stunden) erhöhen. Die Zeit wird im Display angezeigt. Nach 5 Sekunden startet der Timer. Sobald die eingegebene Zeit abgelaufen ist, schaltet sich das Gerät ab.



Reinigung und Lagerung

- Bevor Sie das Gerät reinigen, schalten Sie es bitte aus, ziehen den Netzstecker aus der Steckdose und lassen das Gerät ausreichend abkühlen.
- Zum Reinigen des Geräts wischen Sie den Staub mit einem weichen Tuch ab.
- Bitte reinigen Sie den Wassertank alle zwei bis drei Wochen und die Durchflusssrinne wöchentlich.
- Bitte entnehmen Sie den Wassertank zum Reinigen aus dem Gerät. Ziehen Sie den Plastikschlauch vorsichtig aus der Nebelmaschine heraus. Dann entnehmen Sie Nebelmaschine und Wassertank langsam und vorsichtig aus dem Gerät.
- Zum Reinigen der Nebelmaschine nehmen Sie ein trockenes Tuch. Falls sich Kalkrückstände in der Maschine abgelagert haben, wischen Sie diese mit einem milden Reinigungsmittel ab.
- Lagern Sie das Klimagerät an einem kühlen und trockenen Ort, wenn Sie es über einen längeren Zeitraum nicht benutzen.



Wartung

- Reparieren Sie dieses Gerät niemals selbst. Geben Sie das Gerät bei Beschädigung in eine qualifizierte Fachwerkstatt zur Prüfung und Reparatur.
- Dieses Elektrogerät wurde entsprechend der einschlägigen Sicherheitsbestimmungen hergestellt. Reparaturen müssen von qualifiziertem Fachpersonal durchgeführt werden, das ausschließlich Original-Ersatzteile verwendet. Andernfalls können erhebliche Gefahren und Risiken für den Benutzer entstehen.
- Bei Fragen und Unklarheiten kontaktieren Sie bitte die Kundenbetreuung Ihres Händlers.

Altgeräte-Entsorgung

Dieses Produkt am Ende der Lebensdauer nicht in den normalen Haushaltsabfall geben, sondern an einem Recycling-Sammelpunkt für elektrische und elektronische Geräte abgeben. Das Symbol auf dem Produkt, der Bedienungsanleitung oder der Verpackung weist darauf hin.



Kundenservice:

Weltbild

Sollten Sie Fragen zu dem Artikel haben, wenden Sie sich bitte an unseren Kundenservice: Weltbild GmbH & Co. KG, Werner-von-Siemens Str.1, 86159 Augsburg

Deutschland **Telefon:** 01806 354 360 **E-Mail:** info@weltbild.com

(Mo. – Fr. 7:00 - 22:00 Uhr; Sa. 7:00 - 20:00 Uhr;
20 Cent/Anruf Festnetz; max. 60 Cent/Anruf Mobilfunk)

Schweiz **Telefon:** 0848 840 131 **E-Mail:** kundendienst@weltbild.ch

(Mo. – So. 7:00 - 22:00 Uhr)

Österreich **Telefon:** 0662 / 65 75 88 **E-Mail:** kundenservice@weltbild.at

Mist Fan

Art.-Nr. 6053386

INSTRUCTION MANUAL

Thank you for purchasing our quality product. Please read all the instructions, pre-cautions, and information in this manual before using the device to quickly familiarise yourself with it and to be able to make full use of its functions. Keep this instruction manual in a safe place for future reference.



Safety Instructions

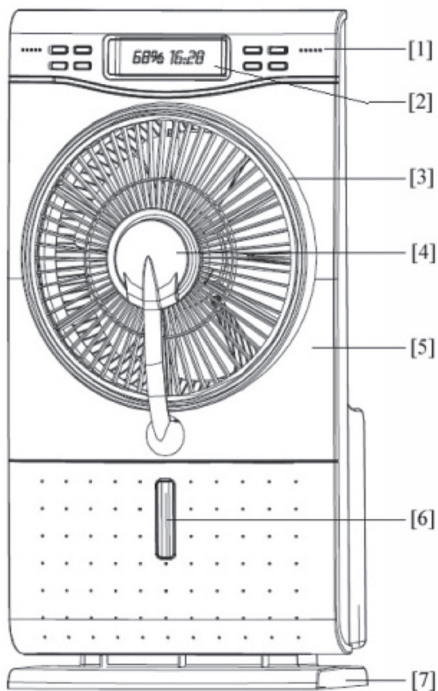
Read and save these safety instructions before using this appliance.

1. **WARNING:** When using electrical appliance, basic safety precautions should always be followed to reduce the risk of fire, electrical shock and personal injury.
2. Use this fan only as described in this manual. Other use not recommended may cause fire, electric shock or injury to persons.
3. This product is intended for household use **ONLY** and not for commercial, industrial or outdoor use.
4. To protect against electric shock: do not place fan on windowsills, immerse unit, plug or cord in water or spray with liquids.
5. To reduce the risk of shock, this plug is intended to fit the outlet. If the plug does not fit fully in the outlet, reverse the plug. If it still does not fit, contact a qualified electrician. **DO NOT** attempt to defeat this safety feature.
6. To reduce the risk of fire or electric shock, do not use this fan with any solid-state speed control device.
7. This appliance is not intended for use by person (including children) with reduced physical, sensory or mental capabilities, or lack of experience and knowledge, unless they have been given supervision or instruction concerning use of the appliance by a person responsible for their safety.
8. Children should be supervised to ensure that they do not play with the appliance.
9. Turn the fan **OFF** and unplug the fan from the outlet when not in use, when moving the fan from one location to another and before cleaning.
10. To disconnect the fan, first turn the unit **OFF**, grip the plug and pull it from the wall outlet. Never pull the plug by the cord.
11. Do not operate the fan in the presence of explosive and/or flammable fumes.
12. Do not place the fan or any parts near an open flame, cooking or other heating appliance.
13. Do not operate fan with a damaged cord or plug, or if the product malfunctions, or dropped and damaged in any manner.
14. Avoid contact with moving fan parts.
15. The use of attachments not recommended by the manufacturer may be hazardous.
16. Place the fan on a dry level surface.
17. Do not hang or mount fan on a wall or ceiling.
18. Do not operate if the fan housing is damaged.
19. A loose fit between the AC outlet (receptacle) and plug may cause overheating and a distortion of the plug. Contact a qualified electrician to replace loose or worn outlet.
20. Only use on a power supply that matches as shown on the unit's rating label.
21. If the supply cord is damaged it must be replaced by the manufacturer, its service agent or similarly qualified persons in order to avoid hazard.

Specifications

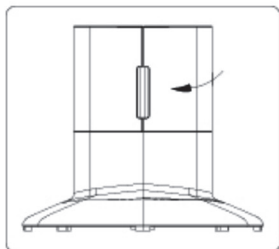
| | |
|----------------------|---------------------|
| Model No: | TEKNO J |
| Rated Voltage: | 220 - 240 V ~ 50 Hz |
| Power Input: | 100 W |
| Max Mist Capacity: | 200 ml/hr |
| Blade Size: | 300 mm |
| Water Tank Capacity: | 1500 ml |

Parts Identification

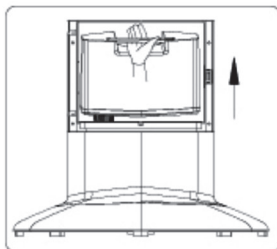


1. Ion Outlet
2. Display Screen
3. Front OSC Grill
4. Mist Outlet Dish
5. Front Housing
6. Water Tank
7. Base

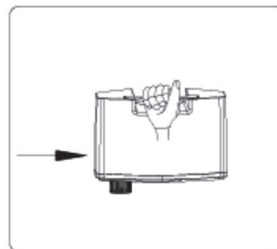
Tank Assembly



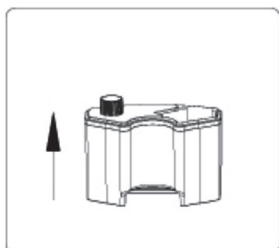
1. Open the water tank cover.



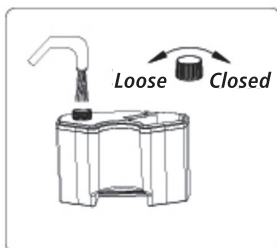
2. Lift the water tank cover evenly.



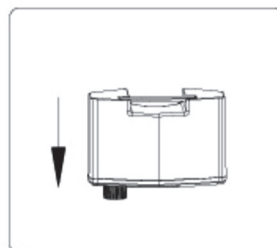
3. Take out the water tank cover evenly.



4. Allow the tank to stand in the correct position.



5. Open the tank cover and add water.

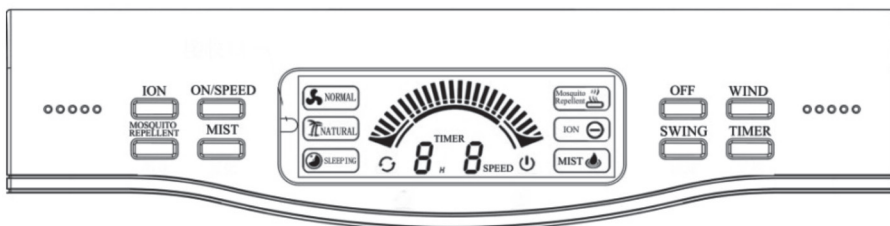


6. Install the water tank cover tightly, reinstall it to the fan and close the panel.

Operation

- Please ensure the unit is in the (OFF) position before plugging into the power socket.
- Place the unit on a firm level surface.
- Avoid overloading the circuit by not plugging other high wattage products into the same power socket.

Display Screen and Control Panel



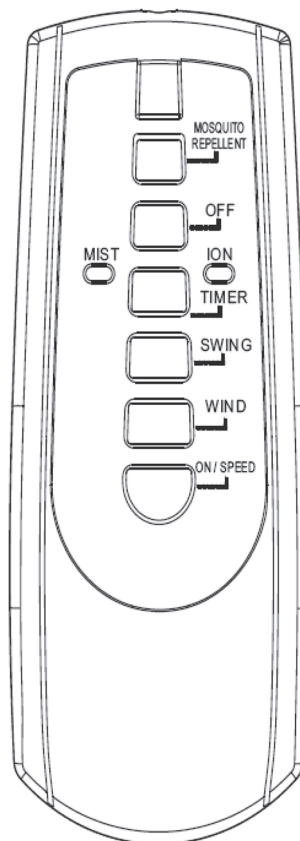
Remote Control

Function Description

- **ION:** Press this button to turn the Ionizer feature on/off (the fan must be operating for Ionizing to work). When the ionizer is turned on, it will assist in the purification of the room air.
- **ON/SPEED:** Press this button to start the fan at 1 speed, in normal mode. Press again to switch the fan speed from 1-2-3.
- **MOSQUITO/REPELLENT:** Before acting this function, be sure to insert an anti-mosquito tablet (not including, universal type of measure 35 x 22 x 3 mm) into the hole of the back housing of the fan. Press this button to start evaporating the tablet, and emitting a distinct smell that repels the mosquitoes. Press it again to stop this function.

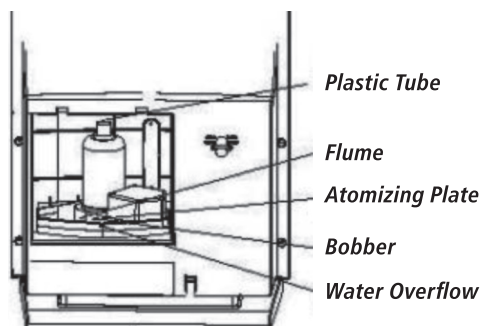


- **MIST:** Press this button to turn on/off the ultrasonic humidifier.
- **OFF:** Press this button to turn off the unit.
- **WIND:** Press to select Normal Mode, Natural Breeze Mode or Sleep Mode (as indicated on the LED Display).
NORMAL Mode: Fan operates at the speed selected with "ON/SPEED/OFF" button.
NATURAL BREEZE Mode: Fan speed varies automatically to simulate a breeze.
SLEEP Mode: Fan speed varies automatically for use during sleep.
- **SWING:** Press to start/stop Fan Oscillation.
- **TIMER:** When the unit is in use, you can set the Timer to turn off the fan after the specified time. Press this button repeatedly to increase the Timer setting in 1 hour increments (up to a maximum of 9 hours) as indicated on the LED Display. After 5 seconds, the Timer starts. Once the Timer has run out, the unit will turn off.



Cleaning and Storage

- Before cleaning, turn the unit off, unplug from the power supply and wait for the unit to cool down.
- To clean the unit use a soft cloth to wipe off any dust.
- Please clean the water tank every two or three weeks, and clean the flume every week.
- Please take out water tank when cleaning it, and pull the plastic tube out of the mist properly. Then slowly remove the mist machine and water tank.
- Use dry cloth to clean the mist machine or use mild detergent to clean the mist machine if it has mineral water residue.
- Keep the unit in a cool and dry place when not to be used for a long time.



Maintenance

- Have your product repaired by a qualified person.
- This electric product is in accordance with the relevant safety requirements. Qualified persons using original spare parts should only carry out repairs, otherwise this may result in considerable danger to the user.
- Please contact the store that you bought the product for after sale services if any.

Disposal and Environmental Protection

This marking indicates that this product should not be disposed with other household wastes. To prevent possible harm to the environment or human health from uncontrolled waste disposal, recycle it responsibly to promote the sustainable reuse of material resources. To return your used device, please use the return and collection systems for electric and electronic appliances.



Customer service:

If you have any questions regarding your device, please do not hesitate to contact our customer service: Weltbild GmbH & Co. KG, Werner-von-Siemens Str. 1, 86159 Augsburg

Germany

phone: 01806 354 360 e-mail: info@weltbild.com
(mo. – fr. 7:00 - 22:00; sa. 7:00 - 20:00;
20 cent per call landline; max. 60 cent per call mobile)

Switzerland

phone: 0848 840 131 e-mail: kundendienst@weltbild.ch
(Mo. – So. 7:00 - 22:00 Uhr)

Austria

phone: 0662 / 65 75 88 e-mail: kundenservice@weltbild.at

Weltbild