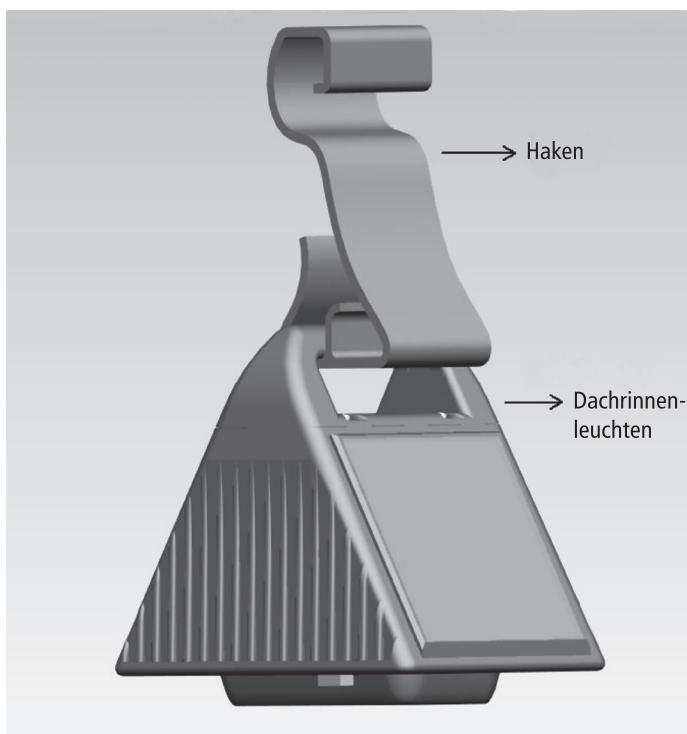


# Solar-Dachrinnen-Leuchten, 3er-Set

## Art.-Nr. 6023698

# BEDIENUNGSANLEITUNG

*Vielen Dank, dass Sie sich für den Kauf dieses Produkts entschieden haben. Bitte lesen Sie diese Bedienungsanleitung aufmerksam durch, bevor Sie das Gerät in Betrieb nehmen, und bewahren Sie die Anleitung für späteres Nachschlagen sicher auf.*



### Lieferumfang

3 x Dachrinnenleuchten  
3 x Haken

### Kundenservice:

# Weltbild

Sollten Sie Fragen zu dem Artikel haben, wenden Sie sich bitte an unseren Kundenservice: Weltbild GmbH & Co. KG, Werner-von-Siemens Str.1, 86159 Augsburg

**Deutschland** **Telefon:** 01806 354 360 **E-Mail:** info@weltbild.com

(Mo. – Fr. 7:00 - 22:00 Uhr; Sa. 7:00 - 20:00 Uhr;  
20 Cent/Anruf Festnetz; max. 60 Cent/Anruf Mobilfunk)

**Schweiz** **Telefon:** 0848 840 131 **E-Mail:** kundendienst@weltbild.ch

(Mo. – So. 7:00 - 22:00 Uhr)

**Österreich** **Telefon:** 0662 / 65 75 88 **E-Mail:** kundenservice@weltbild.at

## Bedienung

1. Hängen Sie die Solar-Dachrinnenleuchte mit dem Haken an einer Kante der Dachrinnen auf.
2. Stellen Sie den Betriebsschalter in die Position »An«. Der Schalter befindet sich auf der Unterseite der Solarleuchte.
3. Laden Sie den Akku der Leuchte bei direkter Sonneneinstrahlung mindestens 8 Stunden lang vollständig auf.

Die Solar-Dachrinnenleuchte schaltet sich automatisch ein und aus, sobald der Betriebsschalter auf »An« gestellt wurde. Das Gerät verfügt über einen integrierten Lichtsensor, der die Leuchte bei Sonnenuntergang automatisch einschaltet und im Morgengrauen deaktiviert.

## Akkus ersetzen

Wenn die Leuchte schwach oder matt wird oder sich die Leuchtzeiten deutlich verkürzen, empfehlen wir Ihnen, einen neuen Akku einzusetzen. Gehen Sie hierzu wie folgt vor:

1. Lösen Sie die 4 Schrauben auf der Unterseite der Solar-Dachrinnenleuchte und nehmen Sie die Abdeckung ab. Achten Sie dabei darauf, die Kabel nicht zu beschädigen oder abzureißen.



2. Entnehmen Sie den verbrauchten Akku und legen Sie einen neuen Akku ein. Achten Sie dabei auf die korrekte +/- Polarität, wie im Fach markiert. Andernfalls könnte das Gerät beschädigt werden.

**Hinweis:** Dieses Gerät wird mit einem wiederaufladbaren AAA-Akku betrieben.

## Altgeräte-Entsorgung

Dieses Produkt am Ende der Lebensdauer nicht in den normalen Haushaltsabfall geben, sondern an einem Recycling-Sammelpunkt für elektrische und elektronische Geräte abgeben. Das Symbol auf dem Produkt, der Bedienungsanleitung oder der Verpackung weist darauf hin.



## Kundenservice:

Sollten Sie Fragen zu dem Artikel haben, wenden Sie sich bitte an unseren Kundenservice: Weltbild GmbH & Co. KG, Werner-von-Siemens Str.1, 86159 Augsburg

# Weltbild

**Deutschland** **Telefon:** 01806 354 360 **E-Mail:** info@weltbild.com

(Mo. – Fr. 7:00 - 22:00 Uhr, Sa. 7:00 Uhr - 20:00 Uhr;  
20 Cent/Anruf Festnetz; max. 60 Cent/Anruf Mobilfunk)

**Schweiz** **Telefon:** 0848 840 131 **E-Mail:** kundendienst@weltbild.ch

(Mo. – So. 7:00 - 22:00 Uhr)

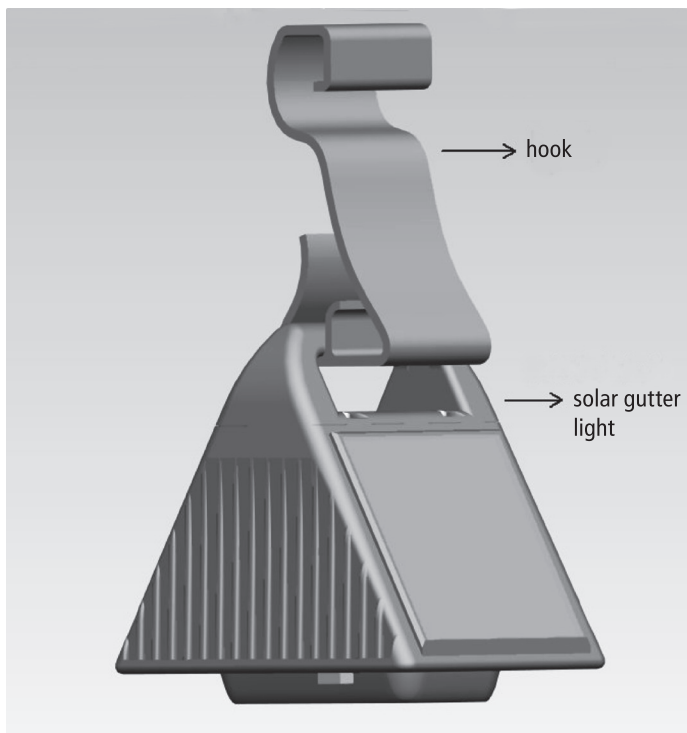
**Österreich** **Telefon:** 0662 / 65 75 88 **E-Mail:** kundenservice@weltbild.at

# Solar-Dachrinnen-Leuchten, 3er-Set

## Art.-Nr. 6023 698

# INSTRUCTION MANUAL

*Thank you for purchasing our quality product. Please read all the instructions, precautions, and information in this manual before using the device to quickly familiarise yourself with it and to be able to make full use of its functions. Keep this instruction manual in a safe place for future reference.*



### Packaged Contents

- 1) 3 pcs solar gutter light
- 2) 3 hooks

### Customer service:

If you have any questions regarding your device, please do not hesitate to contact our customer service: Weltbild GmbH & Co. KG, Werner-von-Siemens Str. 1, 86159 Augsburg

#### Germany

phone: 01806 354 360 e-mail: info@weltbild.com  
(mo. - fr. 7:00 - 22:00; sa. 7:00 - 20:00;  
20 cent per call landline; max. 60 cent per call mobile)

#### Switzerland

phone: 0848 840 131 e-mail: kundendienst@weltbild.ch  
(Mo. - So. 7:00 - 22:00 Uhr)

#### Austria

phone: 0662 / 65 75 88 e-mail: kundenservice@weltbild.at

# Weltbild

## Instruction

- 1) Insert the hook into the solar gutter light.
- 2) Turn the switch to "ON" position. The switch is located at the bottom base of the solar light.
- 3) Charge the solar product by placing it under direct sunshine for at least 8 hours.

The light will work automatically once the switch is in "ON" position. It will automatically charge under direct sunshine in the day time and illuminate at night.

## Battery Replacement

Should the light source start to dull or stay on for shorter amount of time we recommend that the rechargeable battery be replaced in the following way.

- 1) Remove the 4 screws on the bottom of the solar light and open the back cover taking care not to damage any wires.



- 2) Replace the used battery with a new one making sure that the polarity is followed as this could cause serious damage to the unit.

**NOTE:** This product should only be replaced with a rechargeable AAA battery.

## Disposal and Environmental Protection

This marking indicates that this product should not be disposed with other household wastes. To prevent possible harm to the environment or human health from uncontrolled waste disposal, recycle it responsibly to promote the sustainable reuse of material resources. To return your used device, please use the return and collection systems for electric and electronic appliances.



### Customer service:

If you have any questions regarding your device, please do not hesitate to contact our customer service: Weltbild GmbH & Co. KG, Werner-von-Siemens Str. 1, 86159 Augsburg

#### Germany

phone: 01806 354 360 e-mail: info@weltbild.com  
(mo. - fr. 7:00 - 22:00; sa. 7:00 - 20:00;  
20 cent per call landline; max. 60 cent per call mobile)

#### Switzerland

phone: 0848 840 131 e-mail: kundendienst@weltbild.ch  
(Mo. - So. 7:00 - 22:00 Uhr)

#### Austria

phone: 0662 / 65 75 88 e-mail: kundenservice@weltbild.at

# Weltbild