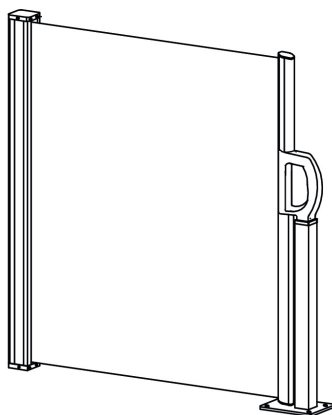



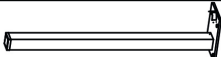





# Seitenmarkise 180 x 300 cm

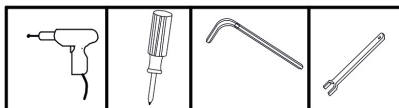
Art.-Nr. 6023635

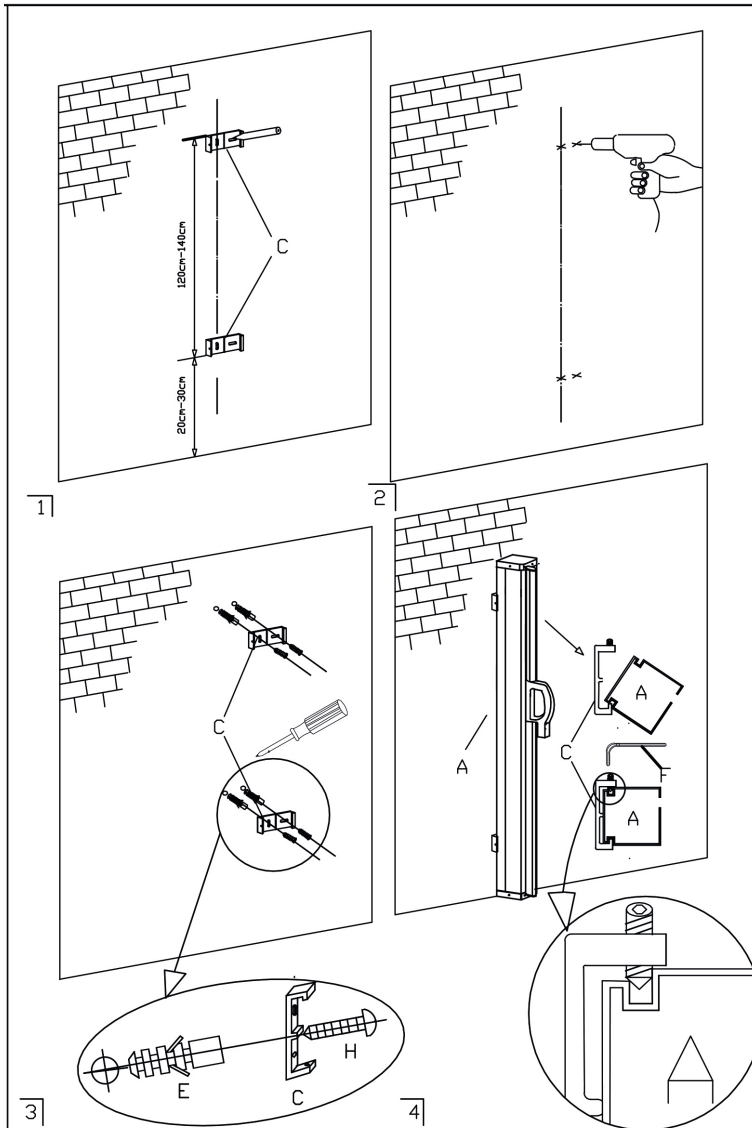
## BEDIENUNGSANLEITUNG

Vielen Dank, dass Sie sich für den Kauf dieses Produkts entschieden haben. Bitte lesen Sie diese Bedienungsanleitung aufmerksam durch, bevor Sie das Gerät in Betrieb nehmen, und bewahren Sie die Anleitung für späteres Nachschlagen sicher auf.



A			1 St.
B			1 St.
C			2 St.
D		M8*60	4 St.
E	 4 St.	H	 ST5*30 4 St.
F			1 St.





## Altgeräte-Entsorgung

Dieses Produkt am Ende der Lebensdauer nicht in den normalen Haushaltsabfall geben, sondern an einem Recycling-Sammelpunkt für elektrische und elektronische Geräte abgeben. Das Symbol auf dem Produkt, der Bedienungsanleitung oder der Verpackung weist darauf hin.



## Kundenservice:

# Weltbild

Sollten Sie Fragen zu dem Artikel haben, wenden Sie sich bitte an unseren Kundenservice: Weltbild GmbH & Co. KG, Werner-von-Siemens Str.1, 86159 Augsburg

**Deutschland** Telefon: 01806 354 360 E-Mail: info@weltbild.com

(Mo. – Fr. 7:00 - 22:00 Uhr, Sa. 7:00 - 20:00 Uhr,  
20 Cent/Anruf Festnetz, max. 60 Cent/Anruf Mobilfunk)

**Schweiz** Telefon: 0848 840 131 E-Mail: kundendienst@weltbild.ch

(Mo. – So. 7:00 - 22:00 Uhr)

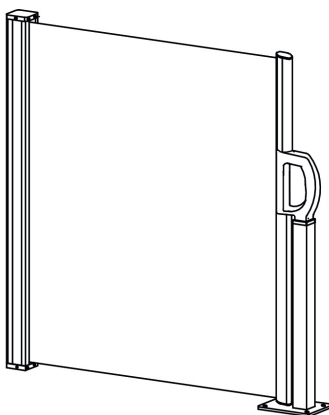
**Österreich** Telefon: 0662 / 65 75 88 E-Mail: kundenservice@weltbild.at

# Seitenmarkise 180 x 300 cm

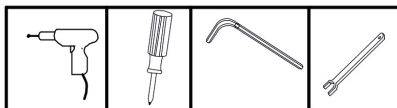
Art.-Nr. 6023635

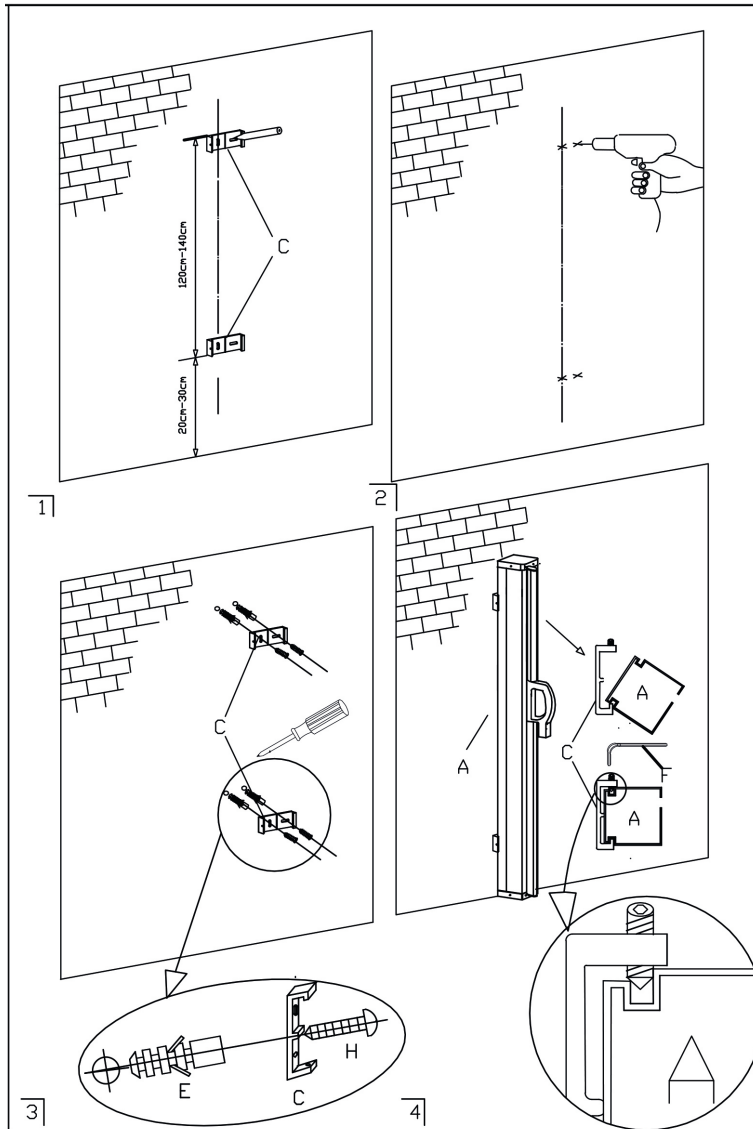
## INSTRUCTION MANUAL

*Thank you for purchasing our quality product. Please read all the instructions, pre-cautions, and information in this manual before using the device to quickly familiarise yourself with it and to be able to make full use of its functions. Keep this instruction manual in a safe place for future reference.*



A				1PC
B				1PC
C				2PCS
D	M8*60			4PCS
E	4PCS	H	ST5*30	4PCS
F				1PC





## Disposal and Environmental Protection

This marking indicates that this product should not be disposed with other household wastes. To prevent possible harm to the environment or human health from uncontrolled waste disposal, recycle it responsibly to promote the sustainable reuse of material resources. To return your used device, please use the return and collection systems for electric and electronic appliances.



### Customer service:

If you have any questions regarding your device, please do not hesitate to contact our customer service: Weltbild GmbH & Co. KG, Werner-von-Siemens Str. 1, 86159 Augsburg

#### Germany

phone: 01806 354 360 e-mail: info@weltbild.com  
(mo. - fr. 7:00 - 22:00; sa. 7:00 - 20:00;  
20 cent per call landline; max. 60 cent per call mobile)

#### Switzerland

phone: 0848 840 131 e-mail: kundendienst@weltbild.ch  
(Mo. - So. 7:00 - 22:00 Uhr)

#### Austria

phone: 0662 / 65 75 88 e-mail: kundenservice@weltbild.at

# Weltbild