

Räucherofen 3 in 1

Art.-Nr. 5921627

BEDIENUNGSANLEITUNG

Vielen Dank, dass Sie sich für den Kauf dieses Produkts entschieden haben. Bitte lesen Sie diese Bedienungsanleitung aufmerksam durch, bevor Sie das Gerät in Betrieb nehmen, und bewahren Sie die Anleitung für späteres Nachschlagen sicher auf.



Kundenservice:

Weltbild

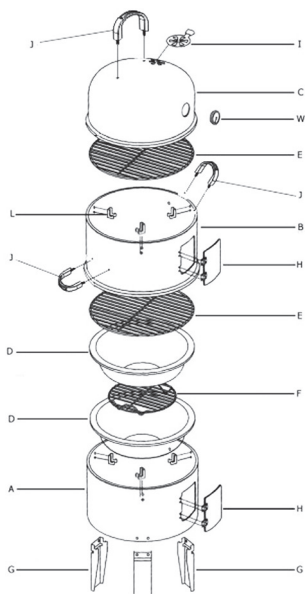
Sollten Sie Fragen zu dem Artikel haben, wenden Sie sich bitte an unseren Kundenservice: Weltbild GmbH & Co. KG, Werner-von-Siemens Str.1, 86159 Augsburg

Deutschland **Telefon:** 01806 354 360 **E-Mail:** info@weltbild.com
(Mo. – Fr. 7:00 - 22:00 Uhr; Sa. 7:00 - 20:00 Uhr;
20 Cent/Anruf Festnetz; max. 60 Cent/Anruf Mobilfunk)

Schweiz **Telefon:** 0848 840 131 **E-Mail:** kundendienst@weltbild.ch
(Mo. – So. 7:00 - 22:00 Uhr)

Österreich **Telefon:** 0662 / 65 75 88 **E-Mail:** kundenservice@weltbild.at

Räucherofen – Einzelteile



- A) Unterer Schichtkorpus (1 x)
- B) Oberer Schichtkorpus (1 x)
- C) Deckel (1 x)
- D) Abtropfwanne (2 x)
- E) Grillgitter (2 x)
- F) Holzkohlegitter (1 x)
- G) Standbein (3 x)
- H) Tür (2 x)
- I) Lüftungsöffnungen (1 x)
- J) Griff (3 x)
- L) Stützhalterung (6 x)
- W) Temperaturanzeige (1 x)

Erstinbetriebnahme

Wir empfehlen Ihnen, den Räucherofen bei Erstinbetriebnahme unbedingt mindestens 30 Minuten zu heizen, ohne dabei Speisen zu räuchern.

	1X		1X
	1X		2X
	2X		1X
	3X		2X
	1X		3X
			6X
			1X

Nützliche Tipps und Vorsichtsmaßnahmen

- Dieser Räucherofen ist ausschließlich für den Gebrauch im Freien geeignet und darf unter keinen Umständen in geschlossenen Räumen betrieben werden.
- Stellen Sie den Räucherofen immer auf festem Untergrund auf, fern von brennbaren und schmelzenden Materialien.
- Betreiben Sie den Räucherofen niemals bei Sturm oder windigen Wetterverhältnissen.
- Benutzen Sie den Räucherofen erst dann, wenn das Gerät vollständig zusammengebaut ist und sämtliche Teile fest verschraubt und gesichert sind.
- Bewegen oder transportieren Sie den Räucherofen nicht, bevor das Feuer vollständig gelöscht und der Ofen komplett abgekühlt ist.
- Halten Sie Kinder und Haustiere stets auf sicherem Abstand, wenn Sie den Ofen benutzen. Kinder dürfen nicht mit dem Ofen spielen!

- Verwenden Sie zum Anzünden oder Entfachen des Feuers unter keinen Umständen Flüssigbrennstoff.
- Schützen Sie sich vor Feuer und Dampf, wenn Sie während der Benutzung des Ofens den Deckel oder die Türen öffnen.

Bedienung

Anfeuern

- Nehmen Sie Deckel, oberen Schichtkorpus, Grillgitter und Abtropfwanne ab.
- Stellen Sie sicher, dass das Holzkohlegitter in der Holzkohlewanne sitzt und diese sicher auf allen 3 Standbeinen ruht.
- Öffnen Sie die Tür des unteren Schichtkorpus. Wenn möglich, sollte die offene Tür in Windrichtung stehen, um beim Anzünden die Luftzirkulation im Räucherofen zu unterstützen.
- Schichten Sie Holzkohle oder Holz pyramidenförmig in der Mitte des Holzkohlegitters auf.
- Entzünden Sie das Feuer während Deckel, oberer Schichtkorpus und Abtropfwanne weiterhin abgenommen sind.
- Lassen Sie die Holzkohle / das Holz ca. 25 Minuten lang brennen. Die Kohlen sollten leicht mit grauer Asche überzogen sein, bevor Sie mit dem Räuchern beginnen.
- Verteilen Sie nun die Holzkohle / das Holz gleichmäßig über das Holzkohlegitter, damit ein gleichmäßiges Feuer entsteht. Schließen Sie die Tür des unteren Schichtkorpus.

Vorbereitungen zum Räuchern

- Setzen Sie die Abtropfwanne sicher auf die 3 Stützhalterungen des unteren Schichtkorpus.
- Füllen Sie die Wanne mit ein wenig Wasser.
- Legen Sie ein Grillgitter direkt auf die Abtropfwanne. Legen Sie nun die zu räuchernden Speisen auf das Grillgitter. Achten Sie dabei darauf, dass die Speisen nicht übereinander liegen und lassen Sie etwas Abstand zwischen den einzelnen Stücken. Dies ermöglicht, dass sich die Hitze gleichmäßig auf die ganzen Speisen verteilen kann.
- Setzen Sie den oberen Schichtkorpus auf den unteren Schichtkorpus. Halten Sie die Tür geschlossen.
- Legen Sie das zweite Grillgitter auf die Stützhalterungen des oberen Schichtkorpus. Achten Sie dabei darauf, dass die Kanten des Grillgitters sicher auf den Stützhalterungen sitzen. Legen Sie nun auch Speisen auf dieses Grillgitter.
- Setzen Sie den Deckel auf den Räucherofen und beginnen Sie mit dem Räuchern.



Tipps zum Räuchern

- Während des Räuchervorgangs sollten Sie den Deckel nicht öffnen, um die Speisen zu überprüfen. Wenn Sie den Deckel öffnen, entweicht Hitze aus dem Ofen, was zu einer Verlängerung der Räucherzeit führen würde.
- Wenn Sie den Deckel während des Räucherns dennoch abnehmen, heben Sie ihn bitte seitwärts und nicht nach oben. Wenn Sie den Deckel gerade nach oben heben, erzeugt dies einen Luftzug im Ofen, welcher die Asche direkt auf die Speisen saugt.

Das Feuer kontrollieren

- Es wird empfohlen, eine gleichmäßig und ruhig brennende Hitzeumgebung von ca. 70°C im Räucherofen aufrechtzuerhalten. Sie sollten den Ofen im Bereich des Deckels gerade noch berühren können, ohne sich die Hände zu verbrennen.
- Wenn das Feuer zu heiß ist, setzen Sie den Deckel mit geschlossenen Luftöffnungsschlitzten auf den Ofen. Sie können auch ein paar nasse Holzscheite ins Feuer geben. Dies senkt die Temperatur des Feuers und erzeugt einen Schwelrauch, der den Geschmack der zu räuchernden Speisen verstärkt.
- Wenn das Feuer zu niedrig brennt, öffnen Sie die Lüftungsschlitze des Deckels und die Tür des unteren Schichtkorpus, damit frische Luft in den Ofen einziehen und das Feuer neu entfachen kann.

Während des Räucherns Wasser zugeben

- Schütten Sie das Wasser mit einem Trichter oder einem Behälter mit Ausgießöffnung durch die Einlasstür des oberen Schichtkorpus.

Während des Räucherns Holzkohle/Holz zugeben

- Nehmen Sie den Deckel langsam und vorsichtig vom Ofen ab. Öffnen Sie die Tür des unteren Schichtkorpus mit Grillhandschuhen.
- Zum Einfüllen zusätzlicher Holzkohle oder Holzscheite nehmen Sie eine lange Grillzange. Vermeiden Sie es, Asche oder Funken aufzuwirbeln.
- Schließen Sie die Tür und setzen Sie den Deckel wieder auf den Ofen, sobald die neue Holzkohle oder das neue Holz stark genug brennt.

Das Feuer löschen

- Setzen Sie den Deckel auf den Ofen.
- Zum Löschen des Feuers schließen Sie einfach sämtliche Lüftungsöffnungen und Türen. Sie können auch das Feuer mit Sand bedecken. Niemals mit Wasser löschen!

Kundenservice:

Weltbild

Sollten Sie Fragen zu dem Artikel haben, wenden Sie sich bitte an unseren Kundenservice: Weltbild GmbH & Co. KG, Werner-von-Siemens Str.1, 86159 Augsburg

Deutschland **Telefon:** 01806 354 360 **E-Mail:** info@weltbild.com

(Mo. – Fr. 7:00 - 22:00 Uhr, Sa. 7:00 Uhr - 20:00 Uhr;
20 Cent/Anruf Festnetz; max. 60 Cent/Anruf Mobilfunk)

Schweiz **Telefon:** 0848 840 131 **E-Mail:** kundendienst@weltbild.ch

(Mo. – So. 7:00 - 22:00 Uhr)

Österreich **Telefon:** 0662 / 65 75 88 **E-Mail:** kundenservice@weltbild.at

