

- A1 und A2. (beide Alarme sind aktiviert)
- Keine Anzeige (Alarme deaktiviert)

ALARMTON/SCHLUMMERFUNKTION (SNOOZE)

Drücken Sie bei Ertönen des Alarms entweder **▲/🔊** um den Alarm abzuschalten, oder **SNOOZE/LIGHT**, um die Weckwiederholung zu aktivieren (kann wiederholt werden). Der Alarm verstummt und ertönt nach ca. 5 Minuten erneut. Während der Schlummerzeit blinkt im Display **ZZ** oder **ZZZ**. Drücken Sie **▲/🔊** um den Alarm abzuschalten.

Wird der aktivierte Alarm nicht ausgeschaltet, verändert sich das Tonsignal und schaltet sich nach etwa 1 Minute aus.

MAXIMAL- UND MINIMALWERT DER TEMPERATUR, LUFTFEUCHTIGKEIT UND LUFTDRUCK

Drücken Sie kurz wiederholt **MAX/MIN**, um die gespeicherten Werte abzurufen. Im Display erscheint MAX bzw. MIN.

LUFTDRUCKTENDENZ

Auf dem Display wird die Tendenz des Luftdrucks der letzten 12 Stunden angezeigt.



Links neben der Anzeige zur Wettervorhersage erscheint ein Tenzendezeichen für die Luftdruckänderung der letzten Stunde:

- Tendenz steigend
- Tendenz gleich bleibend
- Tendenz fallend

TEMPERATUR-/LUFTFEUCHTIGKEITSTENDENZ

Jeweils rechts neben der Temperatur- bzw. Luftfeuchtigkeitsanzeige erscheint ein Pfeil, der die Tendenz angibt:

- Tendenz steigend
- Tendenz gleich bleibend
- Tendenz fallend

FROSTWARNUNG ❄️

Das Symbol für die Frostwarnung erscheint im Display rechts neben der Wettervorhersage wenn die Außentemperatur unter 1° C sinkt.

MONDPHASE

- Neumond
- erstes Viertel
- zunehmender Halbmond
- zweites Viertel
- Vollmond
- abnehmender Halbmond
- letztes Viertel

Bei Batteriebetrieb (ohne Netzteil) läuft die Wetterstation automatisch im batterieschonenden STANDBY-Betrieb. Das heißt das Display leuchtet nur kurzzeitig nach Drücken der SNOOZE/LIGHT-Taste.

ENTSORGUNGSHINWEISE

Entsorgung des Elektrogeräts

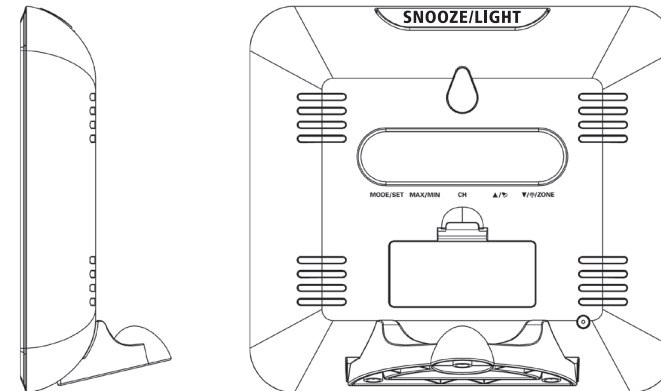
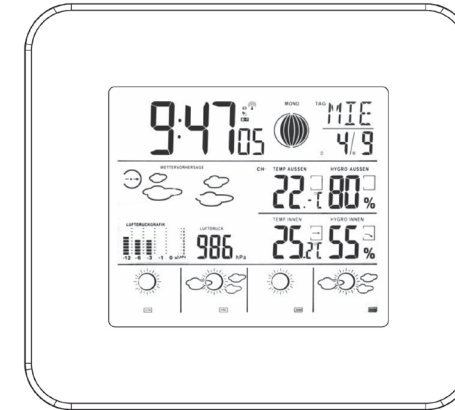
Dieses Elektrogerät darf nicht im normalen Hausmüll entsorgt werden. Entsorgen Sie das Gerät über einen zugelassenen Entsorgungsbetrieb oder über Ihre kommunale Entsorgungseinrichtung. Beachten Sie die aktuell geltenden Vorschriften. Setzen Sie sich im Zweifelsfall mit Ihrer Entsorgungseinrichtung in Verbindung.

WEITERE HINWEISE

- Bei Batteriebetrieb erscheint die Displayanzeige nur bei Drücken der Snooze/Light-Taste.
- Maximale Reichweite der Außensensoren: 50 m (im Freien, mit Mauern ist die Distanz geringer).
- Bitte verwenden Sie nur das beigelegte Netzteil!



Weltbild



BEDIENUNGSANLEITUNG

Funk-Wetterstation „5-Tage“

Art.-Nr. 5920566

Kundenservice:

Weltbild

Sollten Sie Fragen zu dem Artikel haben, wenden Sie sich bitte an unseren Kundenservice: Weltbild GmbH & Co. KG, Steinerne Furt, 86167 Augsburg

Deutschland **Telefon:** 01806 354 360 **E-Mail:** info@weltbild.com
(Mo. - So. 7:00 - 22:00 Uhr; 20 Cent/Anruf Festnetz; max. 60 Cent/Anruf Mobilfunk)

Schweiz **Telefon:** 0848 840 131 **E-Mail:** kundendienst@weltbild.ch
(Mo. - So. 7:00 - 22:00 Uhr)

Österreich **Telefon:** 0662 / 65 75 88 **E-Mail:** kundenservice@weltbild.at

FUNKWETTERSTATION

VORBEMERKUNG

Vor der ersten Verwendung des Gerätes lesen Sie bitte die entsprechenden Anweisungen dieses Handbuchs, selbst wenn Ihnen der Umgang mit elektronischen Geräten vertraut ist. Beachten Sie bitte insbesondere das Kapitel -Wichtige Sicherheitshinweise-, Bewahren Sie dieses Handbuch sorgfältig als zukünftige Referenz auf. Wenn Sie das Gerät verkaufen oder weitergeben, händigen Sie unbedingt auch diese Anleitung aus.

WICHTIGE SICHERHEITSHINWEISE

Das Gerät sicher aufstellen

Stellen Sie das Gerät auf eine feste, ebene Oberfläche oder hängen Sie es an die Wand. Es ist nicht für den Betrieb in Räumen mit hoher Luftfeuchtigkeit (z.B. Badezimmer) ausgelegt

Achten Sie darauf, dass:

- das Gerät beim Betrieb nicht auf einem dicken Teppich oder Bett aufgestellt wird
- keine direkten Wärmequellen (z.B. Heizungen) auf das Gerät wirken
- kein direktes Sonnenlicht auf das Gerät trifft
- der Kontakt mit Spritz- und Tropfwasser vermieden wird (stellen Sie keine mit Flüssigkeiten gefüllten Gegenstände, z.B. Vasen, auf oder neben das Gerät)
- das Gerät nicht in unmittelbarer Nähe von Magnetfeldern (z.B. Lautsprechern) steht
- keine Fremdkörper eindringen
- Kerzen und andere offene Flammen zu jeder Zeit von diesem Produkt ferngehalten werden müssen, um das Ausbreiten von Feuer zu verhindern.

Öffnen Sie niemals das Gehäuse des Gerätes, des Netzadapters oder des Zubehörs, sie beinhalten keine zu wartenden Teile! Bei geöffnetem Gehäuse besteht **Lebensgefahr** durch elektrischen Schlag.

Batterien

Legen Sie Batterien/Akkus stets polrichtig ein, versuchen Sie nicht, Batterien wieder aufzuladen oder zu öffnen. Werfen Sie niemals Batterien ins Feuer, da diese eventuell explodieren können. Verwenden Sie keine unterschiedlichen Batterien (alte und neue, Alkali und Kohle, usw.) gleichzeitig. Wenn Sie das Gerät längere Zeit nicht benutzen, entnehmen Sie die Batterien und verstauen Sie das Gerät an einem trockenen und staubfreien Ort. Bei unsachgemäßem Gebrauch der Batterien besteht Explosions- und Auslaufgefahr.

Sollten die Batterien doch einmal ausgelaufen sein, benutzen Sie Handschuhe und reinigen Sie das Gerät gründlich mit einem trockenen Tuch.

Elektrische Geräte nicht in Kinderhände

Lassen Sie Kinder niemals unbeaufsichtigt elektrische Geräte benutzen. Kinder können mögliche Gefahren nicht immer richtig erkennen.

Batterien/Akkus können bei Verschlucken lebensgefährlich sein. Bewahren Sie die Batterien für Kleinkinder unerreichbar auf. Wurde eine Batterie verschluckt, muss sofort medizinische Hilfe in Anspruch genommen werden. Halten Sie auch die Verpackungsfolien von Kindern fern. Es besteht Erstickungsgefahr.

Bestimmungsgemäße Verwendung

Das Gerät ist zur Zeitanzeige, Anzeige der Wetterdaten und zur Verwendung der beschriebenen Zusatzfunktionen geeignet.

Jede andere Verwendung oder Veränderung des Gerätes gilt als nicht bestimmungsgemäß. Der Hersteller haftet nicht für Schäden, die durch nicht bestimmungsgemäßen Gebrauch oder falsche Bedienung verursacht werden. Das Gerät ist nicht für den gewerblichen Einsatz vorgesehen.

REINIGUNGSHINWEIS

Reinigen Sie das Gerät nur mit einem trockenen, fusselfreien Tuch, wie es z.B. zur Reinigung von Brillengläsern verwendet wird.

INBETRIEBNAHME

Stellen Sie die Wetterstation an die gewünschte Position. Sie können die Wetterstation auch an der Aufhängevorrichtung aufhängen. Schließen Sie das Netzteil auf der Rückseite der Wetterstation an und stecken Sie es ein. Alternativ Batteriebetrieb möglich. Öffnen Sie das Batteriefach auf der Rückseite der Wetterstation und setzen Sie zwei 1,5 V AAA Batterien polrichtig ein.

Setzen Sie zwei 1,5 V AA Batterien polrichtig in das Batteriefach auf der Rückseite des Außensensors. Schieben Sie den Schiebeschalter im Batteriefach auf CH1 (Kanal 1). Die Werte der Temperatur und Luftfeuchtigkeit erscheinen im Display des Außensensors nach kurzer Signalsuche. Nach einigen Minuten erscheinen die Werte auch auf dem Display der Wetterstation.

Das Empfangssymbol für die Funkzeit blinkt nun im Display und die Wetterstation startet automatisch den Empfang der Funkzeit. Nach erfolgreichem Empfang erscheinen automatisch die korrekte Uhrzeit und das Datum. Sollte der Empfangsversuch nicht erfolgreich sein, starten Sie einen neuen Empfangsversuch an einer anderen Position an Ihrem Standort. Dazu drücken und halten Sie **▼/🔊/ZONE** bis ein Ton erklingt. Sollte kein Empfang möglich sein, stellen Sie die Uhrzeit manuell ein.

NEUSTART DES EMPFANGS DER AUSSEN-TEMPERATUR

Überprüfen Sie durch Drücken von **CH** an der Wetterstation, ob der korrekte Kanal (CH1) eingestellt ist. (CH1 erscheint auf dem Display links neben der Außentemperatur). Achten Sie darauf, dass sowohl die Wetterstation als auch der Außensensor den gleichen Kanal eingestellt haben. Durch Drücken und Halten von **CH** an der Wetterstation können Sie den Empfangsvorgang für das Signal des Außensensors neu starten.

SOMMERZEITANZEIGE

Bei erfolgreichem Empfang der Funkzeit erscheint automatisch während der Sommerzeit das Symbol „S“ rechts neben der Uhrzeit.

MANUELLE EINSTELLUNGEN

Hinweis: Die manuellen Einstellungen können nicht während eines laufenden Empfangsvorgangs durchgeführt werden.

Einstellbare Parameter:

- Jahr
- Monat
- Datum
- Stunde
- Minute
- 12/24 Stundeneinstellung
- Zeitzone

Stellen Sie bei der Zeitzonenanpassung die Differenz zur Mitteleuropäischen Zeit (MEZ) wie unten beschrieben ein. Beispiel: Deutschland (0). Diese Funktion ist auch nutzbar z.B. für Reisen in Zeitzonen, die von der MEZ abweichen. Zur Aktivierung der Zeitzonenanpassung drücken Sie **▼/🔊/ZONE**. Wenn „Zone“ erscheint, ist sie aktiviert.

• Wochentagsanzeige in Deutsch

• Wettervorhersage

Ihre Wetterstation berechnet anhand von Veränderungen der gemessenen Luftfeuchtigkeit, Außentemperatur und Luftdruck eine Wetterprognose für den aktuellen Tag sowie die 4 Folgetage.

In den ersten 12 Stunden nach Einsetzen der Batterien sammelt die Station noch Daten für die Wetterprognose. Nach 12 Stunden verbessert sich die Genauigkeit. Das angezeigte Wetter kann jedoch von den tatsächlich herrschenden Wetterbedingungen abweichen, dann kann das aktuelle Wetter manuell eingestellt werden, die nachfolgenden Tage berechnen sich daraufhin neu. Die Vorhersage wechselt zwischen: sonnig, leicht bewölkt, bewölkt, Regen/Schneefall.

• Luftdruck.

Der Luftdruck wird in Hektopascal [hPa] angezeigt und lässt sich für den Tag und den Ort (Wetterbericht und Normalnull Meter über dem Meeresspiegel) manuell

einstellen bzw. nachjustieren. Alle nachfolgenden Berechnungen erfolgen auf der Grundlage des eingestellten Wertes.

Einstellungen vornehmen:

Drücken und halten Sie 3 Sekunden **MODE/SET**, um in den manuellen Einstellungsmodus zu wechseln. Auf dem Display blinkt zu Beginn die Anzeige des Jahres. Wählen Sie das gewünschte Jahr durch Druck auf **▲/🔊** oder **▼/🔊/ZONE** und bestätigen Sie die Einstellung durch Druck auf **MODE/SET**.

Stellen Sie auf die gleich Weise alle weiteren Parameter ein. Um den Modus zu verlassen drücken Sie nochmals **MODE/SET**.

TEMPERATUREINHEIT

Im normalen Modus drücken und halten Sie **MAX/MIN**, um die Anzeige in °C (Celsius) oder °F (Fahrenheit) zu wählen.

ALARMEINSTELLUNG UND SNOOZE

Ihre Wetterstation verfügt über zwei Alarme, die unabhängig voneinander eingestellt und aktiviert werden können.

1. Einstellung der Alarmzeiten:

Wechseln Sie durch wiederholten kurzen Druck auf **MODE/SET** zu Alarm 1 (A1) oder Alarm 2 (A2). Hier werden die aktuellen Alarmzeiten angezeigt. Drücken und halten Sie 3 Sekunden **MODE/SET**, um in den Einstellungsmodus zu wechseln. Auf dem Display erscheint blinkend die Stunde des 1. Alarms (A 1). Stellen Sie die Stunde durch Druck auf **▲/🔊** oder **▼/🔊/ZONE** und bestätigen Sie die Einstellung durch Druck auf **MODE/SET**. Stellen Sie auf die gleiche Weise die Minuten ein.

Zur Einstellung des 2. Alarms (A2), gehen Sie gleichermaßen vor.

2. Zuweisung Wochenende bzw. Wochentage zu den Alarmen

Drücken Sie kurz auf **MODE/SET**, um in den A1-Modus zu wechseln. Durch kurzen Druck auf **▲/🔊** können Sie folgende Tageskombinationen auswählen:

- M-F (Montag-Freitag)
- S-S (Samstag, Sonntag)
- M-F und S-S

3. Aktivieren/Deaktivieren von A1 (linkes Glockensymbol) und A2 (rechtes Glockensymbol)

Drücken Sie im normalen Modus durch wiederholten Druck auf **▲/🔊** um die Alarme folgendermaßen zu aktivieren:

- A1 (nur A1 ist aktiviert)
- A2 (nur A2 ist aktiviert)

5920566 Funk-Wetterstation 5 Tage farbig

Konformitätserklärung

- gemäß dem Gesetz über Funkanlagen und Telekommunikationsendeinrichtungen (FTEG) und der Richtlinie 1999/5/EG (R&TTE) - FUNKANLAGE
- gemäß den Schutzanforderungen, die in der Richtlinie der Europäischen Gemeinschaft zur elektromagnetischen Verträglichkeit 2004/108/EG festgelegt sind

Model-Nr.: DM-3804

Serien-Nr.: 15/08/2015

Angewendete harmonisierte europäische Normen:

EN 300 220-2 V2.4.1 (2012-05)
EN 300 220-1 V2.4.1 (2012-05)
EN300 330-1 V1.7.1 (2010-02)
EN300 330-2 V1.5.1 (2010-02)
EN 301 489-3 V1.6.1 (2013-08)
EN 301 489-1 V1.9.2 (2011-09)
EN 62479: 2010
EN 55014-1:2006+A1:2009+A2:2011,
EN 55014-2:1997+A1:2001+A2:2008.

Diese Erklärung wird verantwortlich für folgenden Hersteller/Importeur abgegeben:

Unternehmensbezeichnung: Weltbild GmbH & Co. KG

Anschrift: Steinernne Furt 70, 86167 Augsburg

Telefon: 01806 354 360
(Mo. - So. 7:00 - 22:00 Uhr, 20 Cent/Anruf Festnetz, max. 60 Cent/Anruf Mobilfunk)

Name des Unterzeichners: Walter Leberle

Stellung im Unternehmen: Qualitätssicherung

Augsburg
Ort

17.07.2015
Datum


rechtsverbindliche Unterschrift

Weltbild