



BEDIENUNGSANLEITUNG

Radiowecker DAB+
Art.-Nr. 56 95 820

Vielen Dank, dass Sie sich für den Kauf dieses Produkts entschieden haben. Bitte lesen Sie diese Bedienungsanleitung aufmerksam durch, bevor Sie das Gerät in Betrieb nehmen, und bewahren Sie die Anleitung für späteres Nachschlagen sicher auf.

Sicherheitsanweisungen

- Lesen Sie diese Bedienungsanleitung aufmerksam durch, bevor Sie das Gerät in Betrieb nehmen, und bewahren Sie die Anleitung sicher auf.
- Prüfen Sie, ob die auf dem Typenschild dieses Geräts angegebene Betriebsspannung mit der in Ihrem Haushalt befindlichen Netzspannung übereinstimmt, bevor Sie das Gerät in Betrieb nehmen.

Aufstellen des Geräts

- Stellen Sie das Gerät auf eine flache, stabile Unterlage und achten Sie darauf, dass das Gerät vor Vibrationen geschützt wird.
- Stellen Sie das Gerät niemals auf unebene oder instabile Flächen, damit es nicht umfallen oder herabfallen kann.
- Die Netzsteckdose sollte sich in der Nähe des Elektrogeräts befinden und muss leicht zugänglich sein.

- Vermeiden Sie extrem heiße und kalte Umgebungstemperaturen. Stellen Sie das Elektrogerät in ausreichender Entfernung von Hitzequellen, wie z.B. Ölradiatoren oder Gas/Elektroherden auf. Vermeiden Sie den Kontakt mit direkter Sonneneinstrahlung und anderen Hitzequellen.

- Stellen Sie niemals Kerzen oder andere Quellen offenen Feuers auf oder in die Nähe des Elektrogeräts.

- Um das Risiko auf Feuer, Stromschlag oder Beschädigungen zu reduzieren, setzen Sie dieses Elektrogerät niemals Regen, Feuchtigkeit, Tropf- oder Spritzwasser aus. Stellen Sie niemals mit Wasser gefüllte Gegenstände, wie z.B. Vasen, auf das Elektrogerät.

- Falls Wasser in das Geräteinnere geschüttet wird oder sickert, kann dies zu erhebli-

chen Geräteschäden führen. Schalten Sie in diesem Fall das Elektrogerät sofort aus und ziehen Sie den Netzstecker aus der Steckdose. Benutzen Sie das Gerät nicht mehr und bringen Sie es zur Prüfung und Reparatur in eine qualifizierte Fachwerkstatt.

- Um das Risiko auf Stromschlag oder Feuergefahren auf Grund von Überhitzung zu vermeiden, stellen Sie bitte sicher, dass Vorhänge und andere Gegenstände die Lüftungsschlitze des Elektrogeräts nicht verdecken.

- Stellen Sie dieses Elektrogerät niemals in Bücherregalen, Einbauschränken oder anderen abgeschlossenen Orten auf. Stellen Sie sicher, dass auf jeder Seite des Geräts ein Lüftungsabstand von mindestens 10 cm zu angrenzenden Wänden oder Gegenständen eingehalten wird.

Sicherheit

- Ziehen Sie immer zuerst den Netzstecker aus der Steckdose, bevor Sie andere Geräte an diesem Elektrogerät ein- oder ausstecken oder das Gerät bewegen.
- Während eines Gewitters sollten Sie immer den Netzstecker aus der Steckdose ziehen, um eventuelle Schäden durch Blitzschlag zu vermeiden.
- Dieses Elektrogerät erwärmt sich bei längerer Benutzungszeit. Dies ist normal und weist nicht auf einen Fehler des Geräts hin.



**VORSICHT –
Risiko eines Strom-
schlags – Gerät nicht
öffnen**





Gefährliche Spannung

Gefährliche Spannungsspitzen, die ausreichend hoch sein können, um ein Risiko auf Stromschlag für Personen darzustellen, sind im Inneren des Gerätegehäuses vorhanden.



Achtung

Die Bedienungsanleitung dieses Geräts enthält wichtige Anweisungen zur Bedienung und Wartung des Geräts, die für Ihre Sicherheit wichtig sind. Es ist absolut notwendig, die Bedienungsanleitung sorgfältig und vollständig zu lesen.

Netzkabel

- Achten Sie darauf, dass das Elektrogerät nicht auf dem Netzkabel steht, weil das Gewicht des Elektrogeräts das Kabel beschädigen und dadurch eine Sicherheitsgefahr entstehen könnte.
- Falls das Netzkabel oder der Netzstecker beschädigt sein sollten, müssen diese vom Hersteller oder in einer qualifizierten Fachwerkstatt ersetzt werden, um Gefahren zu vermeiden.

Störungen

- Die normale Funktionalität dieses Produkts kann durch starke elektromagnetische Störungen beeinträchtigt werden. Falls dies der Fall sein sollte, müssen Sie das Gerät rücksetzen, um die normale Funktionsweise wiederherzustellen. Folgen Sie hierfür einfach den Anweisungen in dieser Bedienungsanleitung. Falls die Funktionsbeeinträchtigung danach weiterhin besteht, stellen Sie das Gerät bitte an einen anderen Ort in Ihrem Haus / Ihrer Wohnung.
- In diesem Gerät sind Mikroprozessoren verbaut, die durch externe elektromagnetische Störungen, Geräusche oder elektrostatische Entladungen ausfallen können.

Falls das Elektrogerät nicht ordnungsgemäß funktionieren sollte, ziehen Sie bitte den Netzstecker aus der Steckdose und schließen ihn danach wieder an.

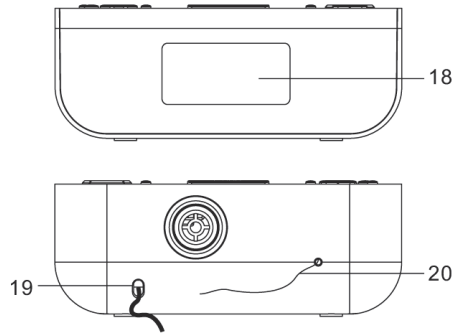
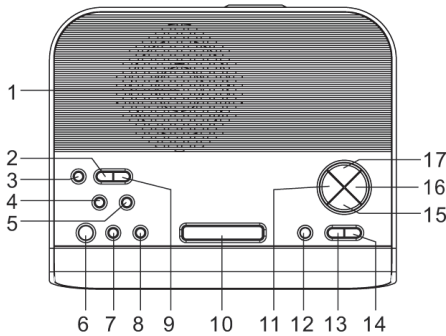
Aufsichtspflicht

- Kinder müssen beaufsichtigt werden, damit sie nicht mit diesem Elektrogerät spielen.
- Achten Sie darauf, dass niemand (vor allem keine Kinder) Gegenstände in Löcher, Schlitze oder andere Öffnungen dieses Geräts stecken, dies kann zu tödlichem Stromschlag führen.

Reparatur und Wartung

- Um ein Risiko auf Stromschlag zu reduzieren, lösen Sie bitte niemals Schrauben dieses Geräts. Im Inneren des Geräts befinden sich keine vom Benutzer reparierbaren Teile. Bitte bringen Sie dieses Gerät zur Prüfung und Reparatur immer in eine qualifizierte Fachwerkstatt.
- Öffnen Sie keine angeschraubten Abdeckungen, da sich darunter gefährlich hohe Spannungen befinden können.
- Ziehen Sie immer zuerst den Netzstecker aus der Steckdose, bevor Sie das Gerät reinigen.
- Verwenden Sie zum Reinigen dieses Elektrogeräts keine Lösemittel oder Scheuermittel, weil diese Lack und Gehäuse beschädigen könnten.
- Verwenden Sie zum Reinigen dieses Geräts keine Flüssigkeiten.

Eigenschaften und Bedienelemente



- | | | |
|----------------------------------|------------------------|------------------------|
| 1. Lautsprecher | 7. Info-Taste | 14. Lautstärke + Taste |
| 2. Alarm1-Taste | 8. DAB/UKW-Taste | 15. Scroll ▼ Taste |
| 3. Hintergrundbeleuchtungs-Taste | 9. Alarm2-Taste | 16. Auswahl-Taste |
| 4. Menü-Taste | 10. Snooze-Taste | 17. Scroll ▲ Taste |
| 5. Sleep-Taste | 11. Preset-Taste | 18. LC-Display |
| 6. Standby/An-Taste | 12. Mute-Taste | 19. Netzkabel |
| | 13. Lautstärke - Taste | 20. Wurfantenne |

Radio hören

Tipps zum besseren Empfang

Dieses Gerät verfügt über eine Wurfantenne für DAB- und UKW-Empfang. Für optimalen Empfang sollten Sie die Wurfantenne vollständig auslegen und verschiedene Positionen und Richtungen ausprobieren, bis Sie die Position für besten Empfang gefunden haben. Für ideale DAB-Empfangsverhältnisse sollte die Wurfantenne senkrecht ausgerichtet sein. Wir empfehlen Ihnen, die Wurfantenne hinter dem Gerät entweder senkrecht nach oben oder unten auszurichten.

Gerät einschalten

Wenn Sie den Radiowecker zum ersten Mal an einer Netzsteckdose anschließen, startet das Gerät im Standby-Modus. Die Display-Hintergrundbeleuchtung wird ein paar Sekunden lang aktiviert und schließlich zeigt das Gerät die Uhrzeit an. Zum Einschalten des Radioweckers drücken Sie die **Standby/An-Taste**. Das Gerät schaltet sich nun automatisch in den DAB-Modus und beginnt mit dem automatischen Sendersuchlauf. Während des Sendersuchlaufs wird im Display »Scanning ...« angezeigt, zusammen mit einem Fortschrittsbalken, der den Verlauf des Suchlaufs und die Anzahl der bisher gefundenen Radiostationen anzeigt (Abb. 1 und Abb. 2).



Sobald der automatische Sendersuchlauf beendet wurde, wählt der Radiowecker die alphanumerisch erste Radiostation zur Wiedergabe aus. Durch Drücken der ▲ oder ▼ Taste können Sie nun eine der gefundenen Radiostation anwählen und diese dann mit der **Auswahl**-Taste wiedergeben.

Hinweis: Falls nach Beendigung des automatischen Sendersuchlaufs keine Radiostationen gefunden wurden, schaltet das Gerät in das Suchlauf-Auswahl-Menü. Hier können Sie durch Drücken der ▲ oder ▼ Taste zwischen manueller und automatischer Sendersuche auswählen und Ihre Wahl mit der **Auswahl**-Taste bestätigen.

Uhr einstellen

Die Uhr des Radioweckers stellt sich nur automatisch ein und wird auch nur regelmäßig automatisch neu eingestellt, wenn Sie in Ihrer Region ein DAB-Signal empfangen können. Damit sich die Uhr dieses Geräts mit der aktuellen Zeit in Ihrer Region synchronisieren kann, muss der Radiowecker eine kurze Zeit lang eine DAB-Radiostation wiedergeben. Ein Einstellen der Uhrzeit von Hand ist nicht erforderlich.

DAB – Automatischer Sendersuchlauf

Der automatische Sendersuchlauf durchsucht alle Kanäle von DAB Band III. Nachdem der automatische Sendersuchlauf beendet wurde, wählt das Gerät die alphanumerisch erste Radiostation zur Wiedergabe aus.

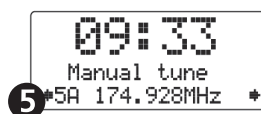
1. Um den automatischen Sendersuchlauf zu aktivieren, drücken Sie zunächst die

Menü-Taste, um in das Suchlauf-Auswahl-Menü zu gelangen. Hier können Sie durch Drücken der ▲ oder ▼ Taste die Funktion »Autoscan« auswählen. Zum Bestätigen drücken Sie dann noch die **Auswahl**-Taste, im Display wird »Scanning...« angezeigt, zusammen mit einem Fortschrittsbalken (Abb. 3).

2. Sämtliche gefundenen Radiostationen werden automatisch im Senderspeicher abgespeichert. Zum Abrufen einer Radiostation drücken Sie die ▲ oder ▼ Taste. Wenn Sie eine Radiostation gefunden haben, die Sie anhören möchten, bestätigen Sie die Auswahl mit der **Auswahl**-Taste.

DAB – Manuell Sender einstellen

1. Um die manuelle Sendersuche zu aktivieren, drücken Sie zunächst die **Menü**-Taste, um in das Suchlauf-Auswahl-Menü zu gelangen. Hier können Sie durch Drücken der ▲ oder ▼ Taste die Funktion »Manual tune« auswählen. Zum Bestätigen drücken Sie dann noch die **Auswahl**-Taste (Abb. 4).
2. Drücken Sie die ▲ oder ▼ Taste, um die DAB-Kanäle zu durchsuchen, im Display werden »5A« bis »13F« und die dazugehörigen Frequenzen angezeigt (Abb. 5).
3. Wenn eine Radiostation Ihrer Wahl im Display angezeigt wird, drücken Sie zum Bestätigen die **Auswahl**-Taste. Der Name der Auswahlgruppe (Ensemble/Multiplex) wird nun im Display angezeigt.
4. Zum Anhören der ausgewählten Radiostation drücken Sie nochmals die **Auswahl**-Taste



DAB – Zusatzfunktionen

Bei einigen Gelegenheiten sehen Sie im Display ein »>« Symbol direkt hinter dem Namen der Radiostation. Dies weist darauf hin, dass weitere Zusatzfunktionen für diese Radiostation zur Verfügung stehen. Diese Zusatzfunktionen bieten Extra-Informationen zur ausgewählten Radiostation. Z.B. fügt ein Sportsender zusätzliche Kommentare zum aktuellen Programm ein. Die Zusatzinformationen werden direkt nach der Hauptstation eingefügt. Um die Zusatzinformationen abzurufen, drücken Sie einmal die **Auswahl**-Taste.

DAB – Anzeige-Modi

Jedes Mal, wenn Sie die **Info**-Taste drücken, wird die Display-Anzeige durch folgende Modi geführt.



Zeit und Datum

Zeit und Datum werden automatisch durch die gesendeten Informationen der DAB-Radiostationen aktualisiert; die Uhrzeit braucht nicht von Hand eingegeben werden. Im (sehr unwahrscheinlichen) Falle, dass keine Uhrzeit-Information empfangen werden können, wird im Display »<Time/Date>« angezeigt.

Frequenz

Hier wird die Senderfrequenz der aktuell ausgewählten Radiostation angezeigt.

Audio Bitrate

Diese Anzeige stellt die digitale Audio Bitrate dar, die empfangen wird.

Signalstärke

Im Display wird ein Fortschrittsbalken für die Signalstärke angezeigt. Je stärker das empfangene Signal ist, desto länger ist der Balken von links nach rechts.

DLS

Der Begriff »DLS« steht für Dynamic Label Segment. Dies ist eine durchlaufende Nachricht der Radiostation mit verschiedenen Informationen, wie z.B. Programmdetails, Interpreten o.ä.

Programmart

Hier wird der Programmstil der Radiostation angezeigt (Rock, Pop, News usw.). Falls diese Information nicht vorliegt, steht im Display »<Programme Type>«.

Ensemble/Multiplex (Gruppenname)

Das Ensemble/Multiplex ist eine Auswahl an Radiostationen, die in einer einzigen Frequenz gebündelt und zusammen übertragen werden. Es gibt nationale und örtliche Multiplexe; die örtlichen Multiplexe beinhalten Radiostationen, die für die jeweilige Region von Belang sind.

Hinweis: Halten Sie die **Info**-Taste länger als 2 Sekunden gedrückt, dann wird im Display die Software-Version angezeigt.

UKW-Radio

1. Um eine UKW-Radiostation anzuhören, drücken Sie zunächst die **DAB/UKW**-Taste, im Display werden dann »FM« und die Frequenz angezeigt.
2. Um den automatischen Sendersuchlauf zu starten, halten Sie die **▲** oder **▼** Taste gedrückt, bis die Frequenzanzeige mit dem Suchlauf beginnt. Im Display wird »Searching ... >« oder »Searching ... <« angezeigt und sobald eine Radiostation gefunden wurde, stoppt der Suchlauf (Abb. 6).
3. Um einen Radiosender manuell einzustellen, drücken Sie mehrmals die **▲** oder **▼** Taste.

4. Um den Audio-Modus auszuwählen (Mono/Stereo), drücken Sie die **Mono**-Taste, dann können Sie zwischen »Auto« und »Mono« umschalten.



Hinweis: Das Radio schaltet automatisch zwischen Mono und Stereo um, aber Sie können diese Automatik durch Auswahl von »Mono« abschalten. Dies ist besonders hilfreich bei schlechten Empfangsverhältnissen. Bei Stereo-Empfang wird das empfangene L/R-Stereo-Signal automatisch zu einem Kanal gebündelt, um die Wiedergabe über den einzelnen Lautsprecher dieses Radioweckers zu optimieren.

Radiostationen abspeichern und aufrufen

Dieses Gerät verfügt über je 10 Senderspeicher für DAB- und UKW-Radiostationen, auf denen Sie Ihre Liebessender abspeichern können. Auf diese Weise haben Sie immer schnellen Zugriff auf Ihre meistgehörten Radiostationen.

1. Zum Abspeichern müssen Sie zunächst eine Radiostation Ihrer Wahl wie oben beschrieben auswählen. Dann halten Sie die **Preset**-Taste gedrückt, im Display wird »Empty preset 1« angezeigt und die Speichernummer blinkt (Abb. 7).
2. Zum Auswählen der Speichernummer, auf der Sie die Radiostation abspeichern möchten, drücken Sie die ▲ oder ▼ Taste.
3. Zur Bestätigung der Auswahl drücken Sie die **Auswahl**-Taste, im Display wird »Preset # saved« angezeigt (Abb. 8).
4. Zum Aufrufen einer Radiostation im Programmspeicher drücken Sie zunächst einmal die **Preset**-Taste. Danach können Sie durch Drücken der ▲ oder ▼ Taste

eine der gespeicherten Stationen anwählen. Wenn im Display die gewünschte Programmnummer angezeigt wird, lassen Sie die Tasten wieder los. Falls dem ausgewählten Speicherplatz noch keine Radiostation zugewiesen wurde, steht im Display »Empty preset #«.



Werksteinstellung (Factory Reset)

Falls Sie mit Ihrem Radiowecker in einen anderen Teil des Landes (oder ins Ausland) umziehen, kann es sein, dass Teile der bisher empfangenen DAB-Radiosender dort nicht mehr empfangen werden können. In diesem Fall müssen Sie das Gerät auf die Werkseinstellungen rücksetzen (einen Reset durchführen). Bitte gehen Sie hierfür wie folgt vor:

1. Stecken Sie den Netzstecker in eine Steckdose und schalten Sie das Gerät durch Drücken der **Standby/An**-Taste ein.
2. Halten Sie die **Menü**-Taste solange gedrückt, bis im Display »Press SELECT to confirm reset« angezeigt wird.
3. Lassen Sie die **Menü**-Taste wieder los und drücken Sie einmal die **Auswahl**-Taste. Im Display wird zunächst »Restarting ...« angezeigt. Sobald der Reset ausgeführt wurde, kehrt der Radiowecker wieder in den Standby-Modus zurück.
4. Schalten Sie nun das Gerät nur Drücken der **Standby/An**-Taste wieder ein. Das Gerät schaltet sich nun in den DAB-Modus und beginnt mit dem automatischen Sendersuchlauf. Sobald der automatische

Senderschlauf beendet wurde, wählt der Radiowecker die alphanumerisch erste Radiostation zur Wiedergabe aus.

Hinweis: Sämtliche von Ihnen programmierte DAB- und UKW-Senderspeicher werden durch das Durchführen des Reset gelöscht.

Alarmfunktion

Dieses Gerät verfügt über eine identische Dual-Alarm-Funktion. Sie können zwei individuelle Alarm-Zeiten und Alarm-Arten einprogrammieren, um entweder mit einem Summton oder einer gewünschten Radiostation (DAB/UKW) geweckt zu werden.

Alarmzeit und Alarm-Modus einstellen

1. Halten Sie die **Alarm-Taste** (1 oder 2) gedrückt, bis im Display »**Alarm Setting**« angezeigt wird. Die Alarm-Ziffern blinken.
2. Stellen Sie die gewünschte Alarm-Stunde durch Drücken der **▲** oder **▼** Taste ein und bestätigen Sie mit der **Auswahl-Taste**. Danach blinken die Minuten-Ziffern. Geben Sie diese auf die gleiche Weise ein (Abb. 9).
3. Nachdem Sie die Minuten-Einstellung bestätigt haben, ist die Alarmzeit abgespeichert und Sie können die Art des Alarms eingeben.
4. Wählen Sie die jeweilige Einstellung durch Drücken der **▲** oder **▼** Taste aus und bestätigen Sie mit der **Auswahl-Taste**. So können Sie der Reihe nach die DAB- und UKW-Speichernummer (1-10), die Art des Summtons (1 oder 2) und die Lautstärke des Alarms (1-20) eingeben (Abb. 10).

5. Nachdem Sie die Alarm-Lautstärke eingegeben haben, werden nach dem Bestätigen sämtliche Alarm-Einstellungen gespeichert und können aktiviert werden.
6. Zum Eingeben der Einstellungen des anderen Alarms (1 oder 2) wiederholen Sie die Prozedur.



Alarm aktivieren

1. Drücken Sie zum Aktivieren der Alarmfunktion wiederholt die **Alarm-Taste** (1 oder 2), der jeweilige Alarm wird im Display angezeigt. Mit jedem Drücken wechselt die Anzeige wie folgt. (siehe unten)
2. Sobald im Display die von Ihnen gewünschte Alarm-Art angezeigt wird, lassen Sie die Taste los und der gewünschte Alarm ist aktiviert. Im Display wird das zugehörige Alarmsymbol angezeigt.
3. Sobald die eingestellte Alarmzeit erreicht wird, ertönt die von Ihnen eingestellte Alarm-Art (DAB, UKW, Summton) und das Alarmsymbol im Display blinkt. Zum Ausschalten des Alarms drücken Sie die **Standby/An-Taste**.
4. Um den Alarm zu überprüfen, drücken Sie die **Alarm-Taste** (1 oder 2) einmal und der zugehörige Alarm-Status wird angezeigt.



Hinweis: Wenn Sie die Alarmfunktion aktiviert haben und die Art des Alarms DAB oder UKW ist, sollten Sie darauf achten, dass die eingestellte Lautstärke ausreichend ist, um davon aufzuwachen.

Automatische Alarm-Wiederholung

Der jeweilige Alarm wird täglich zur eingestellten Zeit wiederholt, solange das Alarm-Symbol im Display zu sehen ist. Um den Alarm ganz auszuschalten, drücken Sie mehrmals die **Alarm-Taste (1 oder 2)**, bis im Display »**Alarm Off**« angezeigt wird.

Snooze-Funktion (Schlummern)

Sobald der Alarm ausgelöst wurde, können Sie durch Drücken der **Snooze-Taste** den Alarm ausschalten. In der »Schlummerpause« wird nun 5 Minuten lang im Display »**Zz**« angezeigt, danach ertönt der Alarm erneut. Diesen Vorgang können Sie bis zu eine Stunde lang wiederholen.

Hinweis:

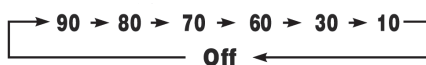
Der Alarm, der zeitlich zuerst ausgelöst wird, hat »Priorität« und ertönt bis zu eine Stunde lang. Die **Snooze-Funktion** schaltet diesen Alarm während dieser Zeitspanne immer nur temporär aus. **ACHTUNG:** Falls während dieser Zeitspanne der zweite Alarm abläuft, wird dieser nicht ausgelöst. Nur wenn der erste Alarm ausgeschaltet wird, bevor der zweite Alarm abläuft, wird der zweite Alarm auch ausgelöst.

Sleep-Funktion

Mit dieser Funktion können Sie eine gewisse Zeitspanne einprogrammieren, nach deren Ablauf das Gerät automatisch ausgeschaltet wird.

1. Zum Aktivieren der Sleep-Funktion drücken Sie mehrmals die **Sleep-Taste**. Im Display werden »**Sleep Timer**« und die

Sleep-Zeit angezeigt, die mit jedem Drücken in folgender Reihenfolge wechselt:



2. Wenn die von Ihnen gewünschte Sleep-Zeit im Display angezeigt wird, lassen Sie die Taste los und die Sleep-Funktion wird in 2 Sekunden aktiviert. Im Display wird **#** angezeigt, wobei **1** für »10 Minuten« Sleep-Timer steht usw.
3. Sobald der Sleep-Timer abgelaufen (bei Null) ist, wird das Gerät automatisch ausgeschaltet. Wenn Sie die Sleep-Funktion vor Ablauf des Sleep-Timers ausschalten möchten, drücken Sie mehrmals die **Sleep-Taste**, bis im Display »**Sleep Timer off**« angezeigt wird.
4. Wenn Sie den Status des Sleep-Timers prüfen möchten, drücken Sie mehrmals die **Info-Taste**, bis die Informationen des Sleep-Timers im Display angezeigt werden

Ton unterdrücken (Mute-Funktion)

Drücken Sie die **Mute-Taste**, um den Ton aus dem Lautsprecher temporär zu unterbrechen. Der Ton wird unterdrückt und im Display blinkt »**Muted**«.

Um die Unterbrechung wieder aufzuheben, drücken Sie nochmals die **Mute-Taste** oder die Lautstärke **+/-** Taste. Der Ton ist nun wieder hörbar.

Display-Hintergrundbeleuchtung

Sie können die Hintergrundbeleuchtung in 4 Helligkeitsstufen einstellen.

Zum Einstellen der Hintergrundbeleuchtung drücken Sie mehrmals die **Backlight-Taste**. Mit jedem Drücken der Taste ändert sich die Helligkeit der Hintergrundbeleuchtung in folgender Reihenfolge:

Beleuchtung aus > Beleuchtung 01 >

Beleuchtung 02 > Beleuchtung 03 > Beleuchtung aus ...

Im Standby-Betrieb ist die Grundeinstellung für die Hintergrundbeleuchtung »01«.

Wenn Sie eine Taste drücken, wird das Display 5 Sekunden lang voll beleuchtet.

Drücken Sie die **Backlight**-Taste, um die Helligkeit des Displays zwischen »Beleuchtung aus« und »Beleuchtung 01« umzuschalten.

Hinweis:

Die Grundeinstellung für die Hintergrundbeleuchtung ist im Standby-Betrieb »01« und bei Normalbetrieb »03«. Diese Einstellung wird nach einem Rücksetzen (Reset) auf die Werkseinstellungen wiederhergestellt.

Technische Daten

Betriebsspannung:	100 – 240 V ~ 60/50 Hz
Leistung:	1 Watt
Frequenzbereich:	DAB 174 – 240 MHz UKW 87,5 – 108 MHz
Maße (L x B x T):	160 x 130 x 60 mm
Gewicht:	530 g

Altgeräte-Entsorgung

Dieses Produkt am Ende der Lebensdauer nicht in den normalen Haushaltsabfall geben, sondern an einem Recycling-Sammelpunkt für elektrische und elektronische Geräte abgeben. Das Symbol auf dem Produkt, der Bedienungsanleitung oder der Verpackung weist darauf hin.



Kundenservice:

Sollten Sie Fragen zu dem Artikel haben, wenden Sie sich bitte an unseren Kundenservice: Verlagsgruppe Weltbild GmbH, Steinerner Furt, 86167 Augsburg

Weltbild

Deutschland **Telefon:** 0180 - 53 54 327 **E-Mail:** info@weltbild.com
(20 Cent/Anruf Festnetz; max. 60 Cent/Anruf Mobilfunk)

Schweiz **Telefon:** 0848 840 131 **E-Mail:** kundendienst@weltbild.ch
Österreich **Telefon:** 0662 / 65 75 88 **E-Mail:** kundenservice@weltbild.at

EG-Konformitätserklärung

Für folgendes Erzeugnis

Bezeichnung

Radiowecker DAB+

Model-Nr. NE-6200 Sn-Nr. 30/03/2014

wird bestätigt, dass es den Schutzanforderungen entspricht, die in der Richtlinie der Europäischen Gemeinschaft zur elektromagnetischen Verträglichkeit 2004/108/EG festgelegt sind.

Diese Erklärung gilt für alle identischen Exemplare des Erzeugnisses, die nach den beigefügten Entwicklungs-, Konstruktions- und Fertigungszeichnungen und Beschreibungen, die Bestandteil dieser Erklärung sind, hergestellt werden.

Zur Beurteilung des Erzeugnisses hinsichtlich der elektromagnetischen Verträglichkeit wurden folgende einschlägige harmonisierte europäische Normen herangezogen, deren Fundstellen im Amtsblatt der Europäischen Gemeinschaft veröffentlicht wurden:

EN55013: 2001+A1:2003+A2:2006

EN55020: 2007+A11:2011

EN61000-3-2:2006+A1:2009+A2:2009

EN61000-3-3:2008

Diese Erklärung wird verantwortlich für folgenden Hersteller/Importeur abgegeben:

Unternehmensbezeichnung: Verlagsgruppe Weltbild
Anschrift: Steinerne Furt 70, 86167 Augsburg
Telefon: 0180 - 53 54 327
Name des Unterzeichners: Walter Leberle
Stellung im Unternehmen: Qualitätssicherung

Augsburg
Ort

07.01.2014
Datum



rechtsverbindliche Unterschrift

Weltbild