

Solarstrahler »Twin« mit Bewegungsmelder

Art.-Nr. 55 72 362

BEDIENUNGSANLEITUNG

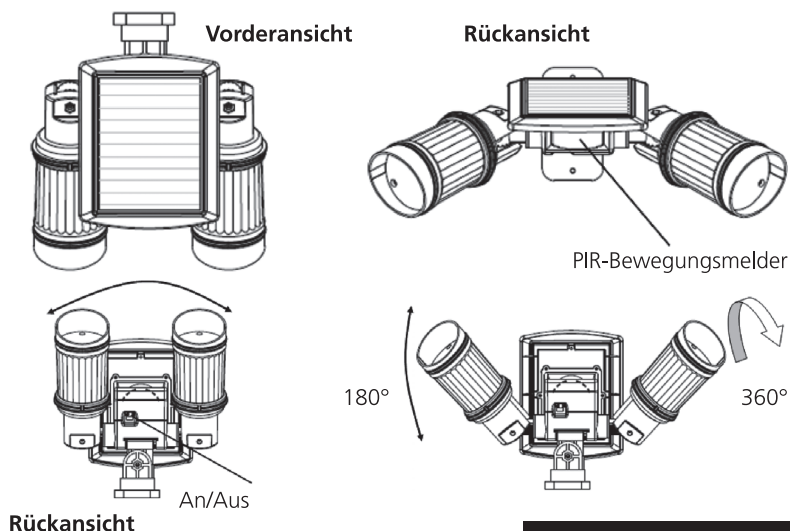
Vielen Dank, dass Sie sich für den Kauf dieses Produkts entschieden haben. Bitte lesen Sie diese Bedienungsanleitung aufmerksam durch, bevor Sie das Gerät in Betrieb nehmen, und bewahren Sie die Anleitung für späteres Nachschlagen sicher auf.

Funktionsweise

Tagsüber wandelt das im Solarstrahler integrierte Solarpanel Sonnenlicht in Elektrizität um und speichert diese im integrierten Akku. Bei Nacht werden dann die beiden Solarstrahler vom Akku mit Elektrizität versorgt und leuchten, sobald der Bewegungsmelder die Strahler einschaltet.

Die Solarstrahler arbeiten mit einem integrierten PIR (Passive Infra Red) Bewegungsmelder, der Bewegungen in Form von Wärmequellen (z.B. Personen oder Tiere) erkennt, die sich in seinem Erfassungsbereich bewegen. Sobald eine solche Wärmequelle (z.B. Personen, Autos, Tiere usw.) erkannt wird, schalten sich die Solarstrahler sofort automatisch ein, um Gehwege, Treppen, Terrassen, Eingangsbereiche u.v.a.m. zu beleuchten, für mehr Sicherheit, Komfort und Sicherung vor Einbrechern. Die Strahler bleiben eingeschaltet, solange sich die Wärmequelle im Erfassungsbereich bewegt.

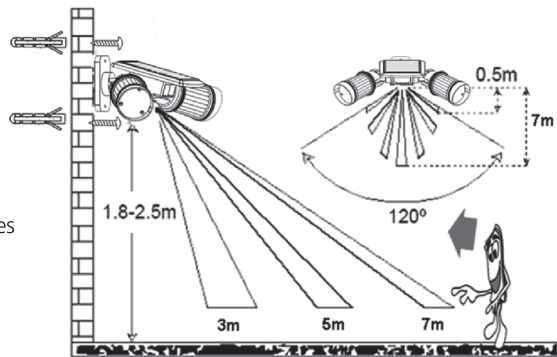
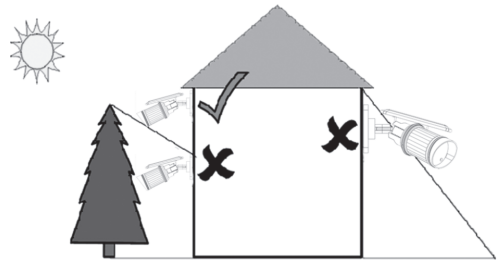
Übersicht Solarstrahler



Weltbild

Wahl des Standortes für Ihre Solarstrahler

Für eine optimale Ausnutzung der Sonneneinstrahlung stellen Sie den Solarstrahler »Twin« an einem Ort mit täglich mindestens 8 Stunden direkter Sonnenstrahlung auf. Idealerweise sollte das Solarpanel nach Süden ausgerichtet sein. Wenn Sie das Solarpanel an einem schattigen Ort aufstellen, kann der Akku nicht vollständig aufgeladen werden und dies reduziert die Betriebszeit des Solarstrahlers. Achten Sie bei der Wahl des Aufstellungsortes Ihres Solarstrahlers auch darauf, dass sich dieser nicht in der Nähe von Nachtlichtquellen befindet, wie z.B. Terrassenbeleuchtung oder Straßenlampen. Für optimale Ausnutzung des Erkennungsbereichs sollten Sie den Solarstrahler in einer Höhe von 1,8 bis 2,5 Metern über dem zu überwachen Bereich montieren. Dieser Solarstrahler ist ideal geeignet für Bereiche ohne Stromanschluss, wie z.B. Gehwege, Parkplätze, Garagen, Gartenhäuser und Eingangstüren. Der Strahler bietet rund ums Haus zusätzliche Sicherheit und Schutz vor Einbrechern. Berücksichtigen Sie bei der Wahl des Aufstellungsortes auch, dass der Bewegungssensor, der den Strahler einschaltet, über einen Erkennungsradius von 120° (horizontal) verfügt, bei einer Maximalentfernung von 7 Metern und einer Umgebungstemperatur von 25°C.



Tipps zur Montage

Für beste Betriebsfähigkeit des Erkennungssensors beachten Sie bitte folgendes:

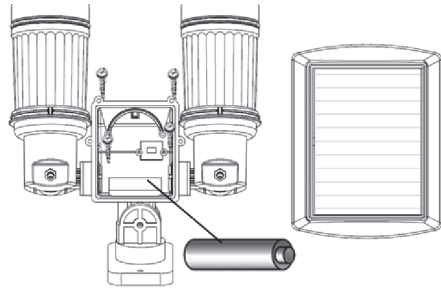
- Zur Vermeidung von unbeabsichtigter Aktivierung des Strahlers sollte der Sensor fern von Hitzequellen wie z.B. Grillöfen, Klimaanlage, anderen Außenbeleuchtungen, fahrenden Autos oder Abgasventilatoren montiert werden.
- Zur Vermeidung von unbeabsichtigter Aktivierung des Strahlers sollte der Sensor fern von starken elektromagnetischen Störquellen montiert werden.
- Der Sensor sollte nicht auf stark reflektierende Oberflächen, wie z.B. weiße Wände oder Schwimmbekken gerichtet sein.
- Der Erkennungsbereich des PIR-Sensors (ca. 7 Meter bei einem Radius von 120°) kann leicht variieren, abhängig von der Montagehöhe und dem Montageort. Der Erkennungsbereich kann sich auch bei Veränderung der Umgebungstemperatur verändern.
- Bevor Sie den Solarstrahler montieren, berücksichtigen Sie bitte auch, dass der Sensor mehr auf Bewegungen quer zum Erkennungsbereich anspricht als auf Bewegungen direkt auf den Sensor zu oder vom Sensor weg. Bei Bewegungen direkt auf den Sensor zu oder vom Sensor weg ist der Erkennungsbereich gegenüber Querbewegungen eingeschränkt.

Erstinbetriebnahme

Stellen Sie sicher, dass sich der An/Ausschalter in der Position »An« befindet. In dieser Position lädt das Solarpanel den Akku auf, ohne den Strahler einzuschalten. Belassen Sie den Schalter bis zu 8 Stunden lang bei direkter Sonneneinstrahlung in der Position »An«. Dies stellt sicher, dass der Akku des Solarstrahlers vor der Erstinbetriebnahme voll aufgeladen wird.

Akku ersetzen

Hinweis: Sie sollten das Auswechseln des Akkus am Morgen eines sonnigen Tages durchführen. Dadurch kann der neue Akku mindestens 8 Stunden bei voller Sonneneinstrahlung voll aufgeladen werden.



- Stellen Sie den An/Ausschalter in die Position »Aus«.
- Lösen Sie die 4 Schrauben des Batteriefachs auf der Rückseite des Geräts.
- Entnehmen Sie vorsichtig den verbrauchten Akku aus dem Fach und ersetzen Sie ihn durch einen neuen 3,2 V 600 mAh Akku. Beachten Sie beim Einlegen die korrekte +/- Polarität, wie im Fach markiert.
- Legen Sie den Batteriefachdeckel wieder auf und schrauben Sie die 4 Schrauben wieder fest an.
- Danach montieren Sie den Solarstrahler wieder am Aufstellort.
- Stellen Sie den An/Ausschalter in die Position »An«.

Fehlersuche

Problem	Lösung
Der Strahler wird bei Bewegung im Erkennungsbereich nicht eingeschaltet.	Prüfen Sie, ob sich der An/Ausschalter in der Position »An« befindet.
	Prüfen Sie, ob der Sensor so ausgerichtet ist, dass er im Erkennungsbereich der Bewegungen liegt.
	Stellen Sie sicher, dass der Akku 8 Stunden lang bei direkter Sonneneinstrahlung voll aufgeladen wurde. Lesen Sie auch weiter oben unter Punkt »Erstinbetriebnahme« nach.
	Prüfen Sie, ob der Sensor nach Süden ausgerichtet ist, so dass dieser für die meiste Zeit des Tages direktes Sonnenlicht erhält, damit der Akku voll aufgeladen werden kann.
	Stellen Sie sicher, dass sich der Solarstrahler nicht in der Nähe einer künstlichen Lichtquelle, wie z.B. einer Straßenlampe befindet.
	Prüfen Sie, ob der Akku evtl. verbraucht ist und ersetzt werden muss.
Der Strahler schaltet sich bei Tageslicht ein.	Der Strahler ist an einem dunklen oder schattigen Ort montiert.
	Der Bewegungsmelder muss neu ausgerichtet werden.

Fehlersuche

Problem	Lösung
Der Strahler schaltet sich in rascher Reihenfolge an und aus und/oder leuchtet nicht so hell wie gewöhnlich.	Die Akku ist fast leer. Stellen Sie den An/Ausschalter in die Position »An« und laden Sie den Akku 8 Stunden lang bei direkter Sonneneinstrahlung auf. Prüfen Sie, ob der Akku evtl. verbraucht ist und ersetzt werden muss.
Der Strahler schaltet sich willkürlich ein.	Durch Wind bewegte Bäume oder Äste, Haustiere oder Vögel könnten sich im Erkennungsbereich des Bewegungssensors befinden. Dies kann in bestimmten Fällen unvermeidbar sein; Sie können jedoch den Sensor auf eine Höhe einstellen, dass dieses Problem weniger wahrscheinlich auftritt. Falls sich im Erkennungsbereich reflektierende Gegenstände befinden, wie z.B. Fenster, Wasser oder weiße Wände, könnte es möglich sein, dass Sie den Sensor neu ausrichten müssten.

Wartung

Um einen stets einwandfreien Betrieb des Solarstrahlers zu gewährleisten, halten Sie den Sensor stets frei von Staub und Schmutz, indem Sie ihn regelmäßig mit einem trockenen Tuch oder – falls nötig – mit warmem Seifenwasser abwischen.

Achten Sie vor allem immer darauf, dass das Solarpanel frei von Schmutz und Ablagerungen bleibt. Wenn das Solarpanel verschmutzt ist, kann der Akku nicht voll aufgeladen werden und dies führt zu einer Verkürzung der Betriebszeit des Akkus und zu Fehlfunktionen des Strahlers.

Sicherheitshinweise

- Dieses Gerät ist für den Gebrauch im Freien geeignet.
- Wenn der Akku nicht mit der korrekten +/- Polarität in das Batteriefach eingelegt wird, kann dies zu einer Verkürzung der Betriebslebensdauer des Akkus oder zum Explodieren des Akkus führen.
- Entsorgen Sie Batterien und Akkus niemals in Feuer.
- Batterien und Akkus müssen umweltgerecht entsorgt und dem Recycling zugeführt werden.
- Bei Temperaturen von weniger als -6°C kann es zu Funktionsstörungen des Solarstrahlers kommen. Das Gerät funktioniert wieder normal, sobald die Temperatur wieder ausreichend angestiegen ist.
- Falls Sie den Solarstrahler länger als 2 bis 3 Tage im Hause lagern möchten, stellen Sie den An/Ausschalter in die Position »Aus«, um eine Beschädigung des Akkus zu vermeiden.



Kundenservice:

Sollten Sie Fragen zu dem Artikel haben, wenden Sie sich bitte an unseren Kundenservice: Verlagsgruppe Weltbild GmbH, Steinerne Furt, 86167 Augsburg

Weltbild

Deutschland Telefon: 0180 - 53 54 327 E-Mail: info@weltbild.de
(14 Cent/Min, Festnetz; max. 42 Cent/Min, Mobilfunk)

Schweiz Telefon: 0848 840 131 E-Mail: kundendienst@weltbild.ch
Österreich Telefon: 0662 / 65 75 88 E-Mail: kundenservice@weltbild.at