

Teleskop-Insekten-Schutzgitter 60-90cm

Insect Screen - telescopic 60-90cm

Grille anti-insectes télescopique 60-90 cm

Telescopische insectenhor 60 - 90 cm

Einzelteile
Individual parts
Éléments
Piezas individuales
Losse onderdelen
Smontato



Benötigte Anzahl Personen
 Required number of people
 Nombre de personnes nécessaire
 Vereist aantal personen



Benötigte Werkzeuge
 Required tools
 Outils
 Vereiste gereedschappen

Einbauhinweis:

Das Schutzgitter wird grundsätzlich außen am Fensterrahmen befestigt.

Important note:

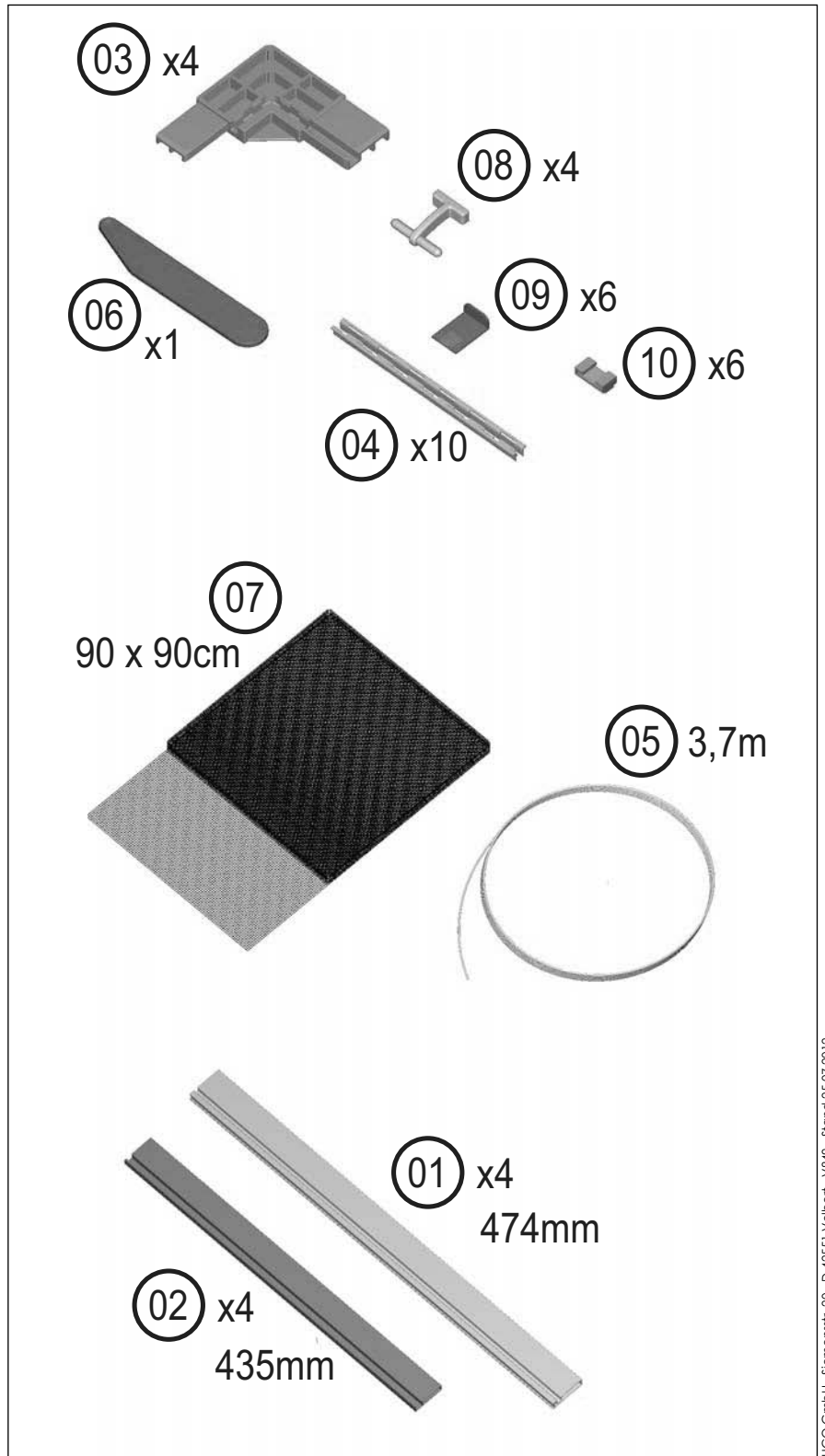
The screen is always mounted on outside on the window frame.

Notice de montage :

La grille anti-insectes est toujours fixée à l'extérieur sur le cadre de fenêtre.

Montageaanwijzing:

De insectenhor wordt principieel buiten aan het raamkozijn bevestigd.



Teleskop-Insekten-Schutzgitter Art.-Nr. V849

Bestimmungsgemäßer Gebrauch und Sicherheitshinweise

Vor Gebrauch die Gebrauchsanleitung lesen!
Das Teleskop-Insekten-Schutzgitter ist ausschließlich für den privaten Gebrauch. Nicht für den gewerblichen Einsatz.

Jede andere Verwendung oder Veränderung des Produktes gilt als nicht bestimmungsgemäß. Der Hersteller haftet nicht für Schäden, die durch nicht bestimmungsgemäßen Gebrauch oder Nichtbeachtung dieser Gebrauchsanleitung verursacht werden.

Lassen Sie Kleinkinder nicht unbeaufsichtigt mit dem Verpackungsmaterial oder dem Produkt. Das Produkt gehört nicht in die Hände von Kleinkindern, es ist kein Kinderspielzeug.

Vermeiden Sie eine übermäßige und unsachgemäße Belastung des Schutzgitters. Im Zweifelsfall von zu hoher Belastung Abstand nehmen.

Zur Reinigung und Pflege verwenden Sie nur ein leicht angefeuchtetes fusselfreies Tuch.

Entsorgung: Den Artikel entsprechend den örtlichen behördlichen Bestimmungen entsorgen

Grille anti-insectes télescopique – réf. art. V849

Utilisation conforme et notes de sécurité

Veuillez lire la notice d'utilisation avant l'utilisation!
La grille anti-insectes télescopique est uniquement conçue pour une utilisation privée. Non conçue pour une utilisation industrielle.

Toute autre utilisation ou modification du produit est considérée comme non conforme. Le fabricant ne se porte pas garant pour les dommages, qui ont été causés dans le cadre d'une utilisation non conforme ou du non respect de cette notice d'utilisation.

Ne laissez pas les jeunes enfants avec le matériel d'emballage ou le produit sans surveillance. Ne pas laisser le produit à la portée des jeunes enfants, ce n'est pas un jouet.

Évitez une surcharge ou une charge non conforme de la grille anti-insectes. En cas de doute, évitez toute charge trop élevée.
Pour le nettoyage et l'entretien de la grille, n'utilisez qu'un chiffon légèrement humide non pelucheux.

Élimination : éliminez l'article conformément aux directives administratives locales

Telescopic Insect Screen Product Code V849

Intended use and safety instructions

Read the instructions for use before using this product!
The Telescopic Insect Screen is intended for private use only. Not for commercial use.

The product is not intended to be used for any other purpose. The manufacturer accepts no liability for damages caused by the use of the product for anything other than the intended purpose or the failure to observe these instructions for use.

Please do not let young children play with the packaging material unsupervised. This product is not suitable for small children. It is not a children's toy.

Please do not put excessive or unsuitable loads on the screen. If in doubt, avoid excessive loads.

Clean with a slightly damp lint-free cloth only.

Disposal: Dispose of the articles in accordance with your local waste disposal regulations.

Telescopische insectenhor art.-nr. V849

Doelmatig gebruik en veiligheidsinstructies

Lees voor gebruik de gebruiksaanwijzing!
De telescopische insectenhor is uitsluitend bedoeld voor privégebruik. Niet geschikt voor commercieel gebruik.

Ieder ander gebruik van of verandering aan het product geldt als ondoelmatig. De fabrikant is niet aansprakelijk voor schade die resulteert uit ondoelmatig gebruik of door het negeren van deze gebruiksaanwijzing.

Laat kleine kinderen nooit zonder toezicht in de buurt van verpakkingsmateriaal of het product. Het product is geen speelgoed en hoort niet thuis in kinderhanden.

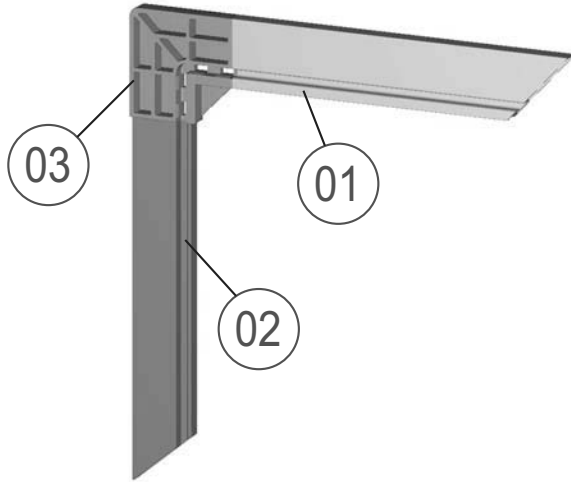
Voorkom overmatige en ondoelmatige belasting van de insectenhor. Vermijd hogere belastingen in geval van twijfel.
Gebruik voor de reiniging en het onderhoud alleen een iets vochtige, pluisvrije doek.

Afvoer Voer het artikel af overeenkomstig de lokaal van toepassing zijnde voorschriften.

Zusammenbau
Assembly
Montage
Montaje
Montage
Montaggio

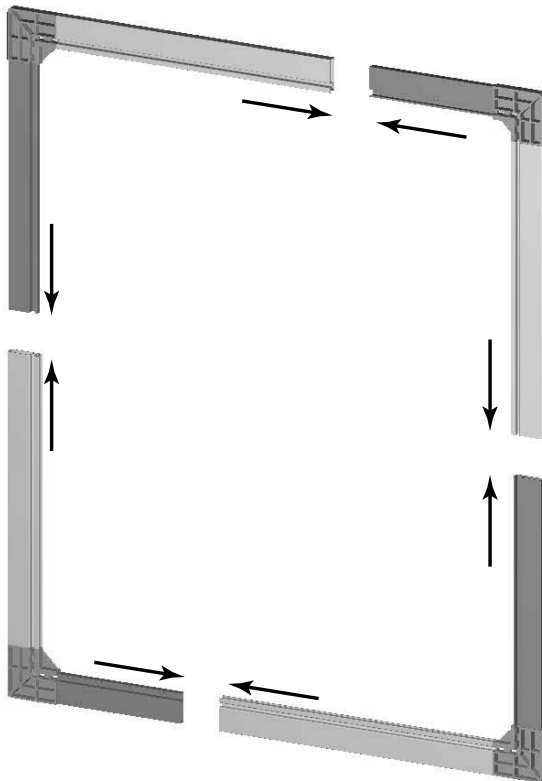
1

4 x



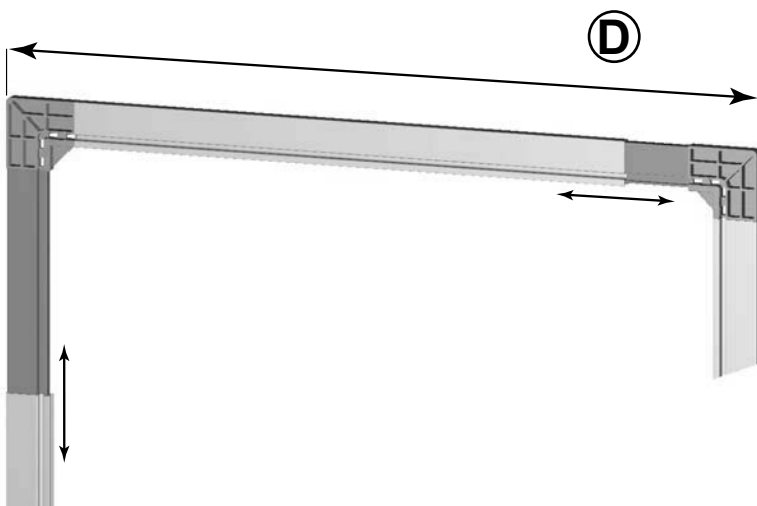
- Eckwinkel in die Profile stecken.
- Insert the corners into the profiles.
- Enfoncez les cornières d'angle dans les profilés.
- Steek de montagehoeken in de profielen.

2



- Profile ineinander stecken, so dass ein vollständiger Rahmen entsteht.
- Connect the profiles to create a complete frame.
- Emboîter les profilés de sorte à réaliser un cadre complet.
- Steek de profielen in elkaar, zodat een compleet frame ontstaat.

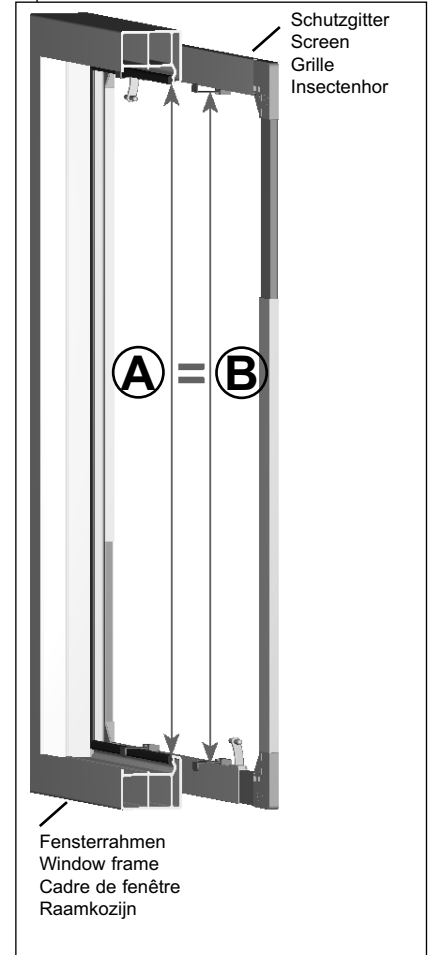
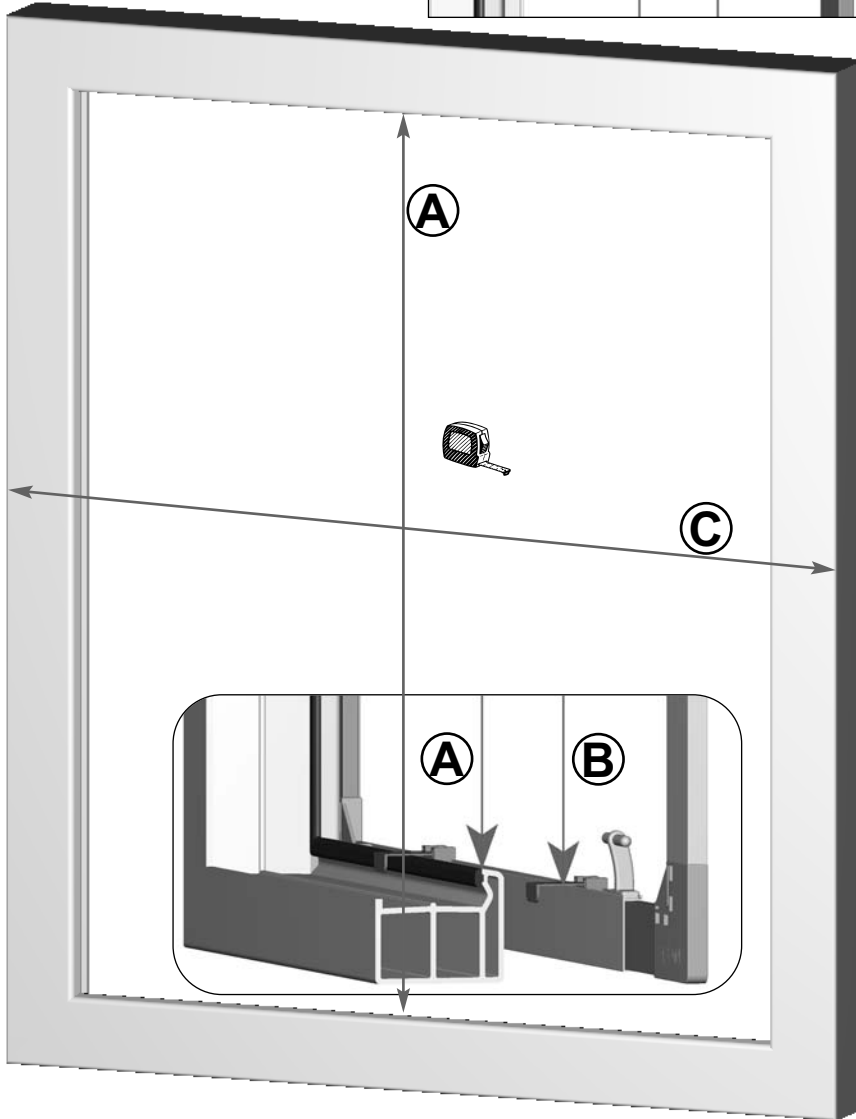
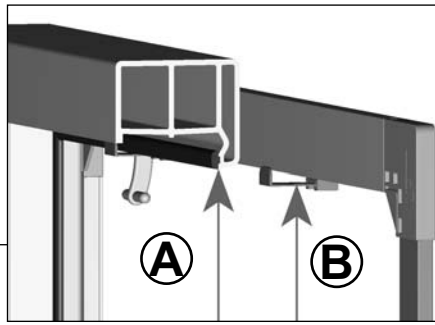
3



Zusammenbau
 Assembly
 Montage
 Montaje
 Montage
 Montaggio

Fensterabmessungen feststellen
 Take the window's measurements
 Déterminer les dimensions de la fenêtre
 Bepaal de afmetingen van het raam

4



! Höhenmaß **A** des Fensterrahmens muss gleich sein mit Maß **B** des Winkelstücks 09 im Profil des Insektenschutzgitters.

Breitenmaß **C** des Fensters von außen vermessen. Dieses entspricht dem Breitenmaß **D** des Schutzgitters (siehe Punkt 3!).

Bitte messen Sie möglichst genau – desto besser lässt sich das Schutzgitter im Fensterrahmen montieren.

! Window frame measurement **A** has to be the same as measurement **B** of corner section 09 in the insect screen frame.

Window width measurement **C** is taken on the outside. It corresponds to screen width measurement **D** (see 3!).

Please ensure that the measurements are as precise as possible – then the screen will be easier to mount on the window frame.

! La hauteur **A** du cadre de fenêtre doit être égale à la dimension **B** du coude 09 dans le profilé de la grille anti-insectes.

Mesurer la largeur **C** de la fenêtre de l'extérieur. Celle-ci correspond à la largeur **D** de la grille anti-insectes (voir point 3!).

Veuillez mesurer avec la plus grande précision possible – le montage de la grille anti-insectes dans le cadre de fenêtre en sera d'autant plus facile.

! De hoogtemaat **A** van het raamkozijn moet overeenstemmen met maat **B** van het hoekstuk 09 in het profiel van de insectenhor.

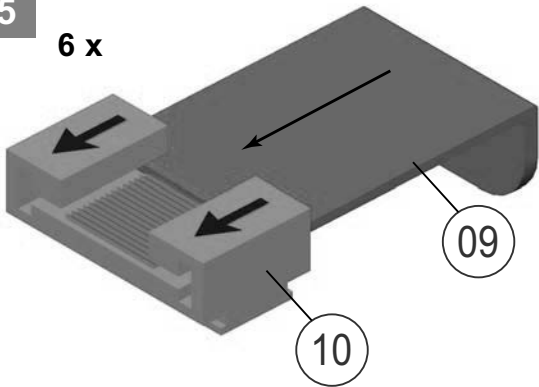
Meet de breedte **C** van het raam aan de buitenzijde. Deze maat komt overeen met de breedte **D** van de insectenhor (zie punt 3!).

Hoe nauwkeuriger u meet – hoe beter de insectenhor in het raamkozijn kan worden gemonteerd.

Zusammenbau
Assembly
Montage
Montaje
Montage
Montaggio

5

6 x

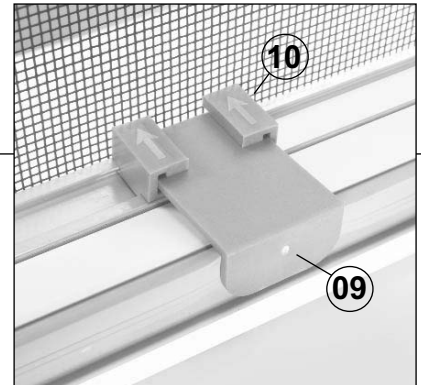
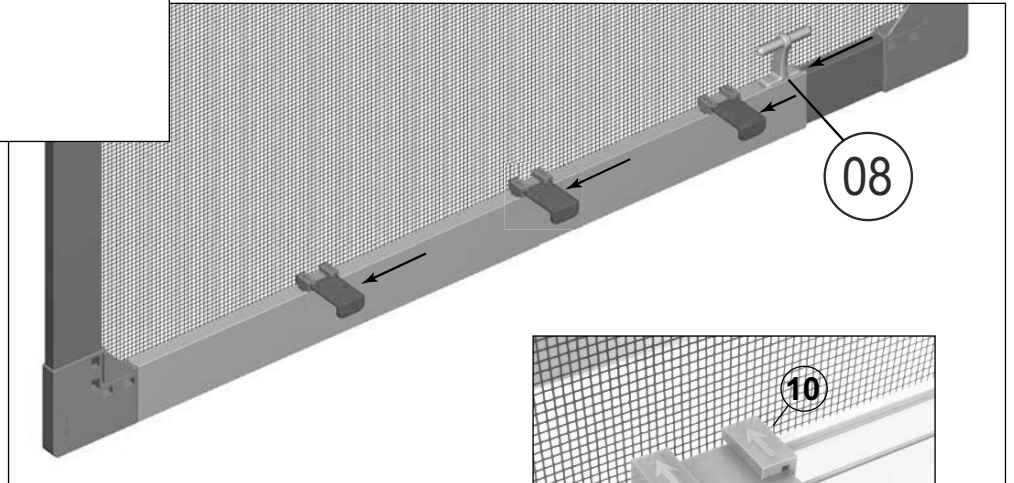


! Achtung:
ca. 2mm einschieben

Note:
Push in approx. 2mm

Attention:
Insérer dans env. 2 mm

Opgelet!
ca. 2 mm inschuiven



Fensterrahmen unten
Bottom window frame
Cadre de fenêtre en bas
Raamkozijn beneden

Rastwinkel **09** soweit in Konsole **10** schieben bis der Fensterrahmen fest umschlossen ist.

Push brackets **09** into the console **10** until the window frame is firmly encased.

Enfoncer l'angle d'encliquetage **09** dans la console **10** jusqu'à ce que le cadre de fenêtre soit bien cerné.

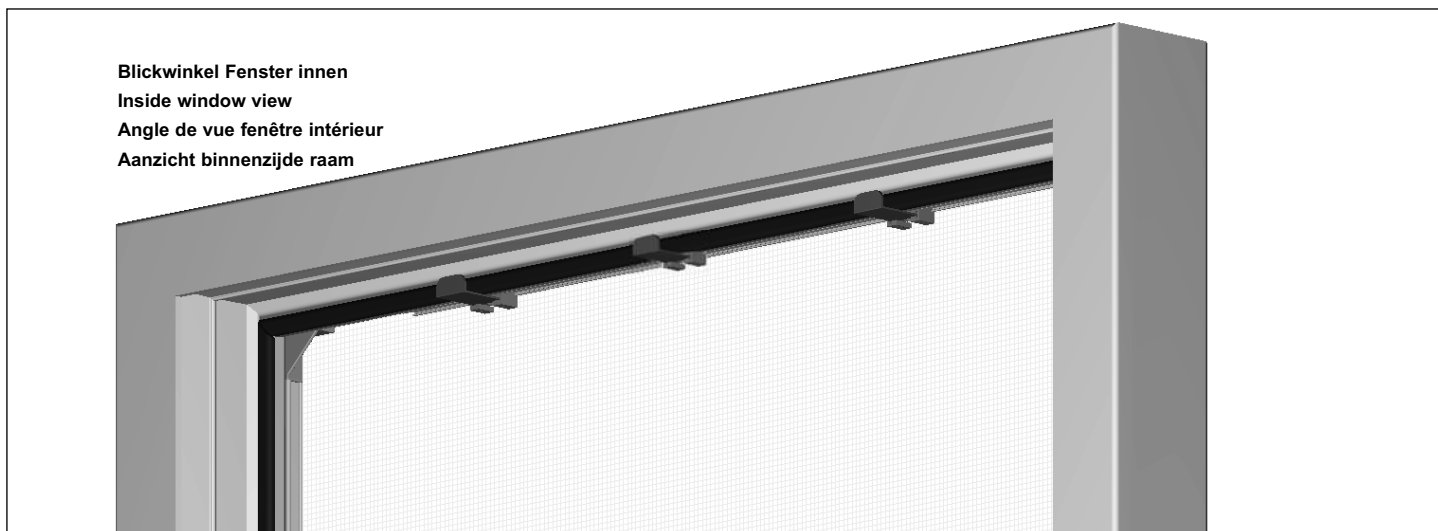
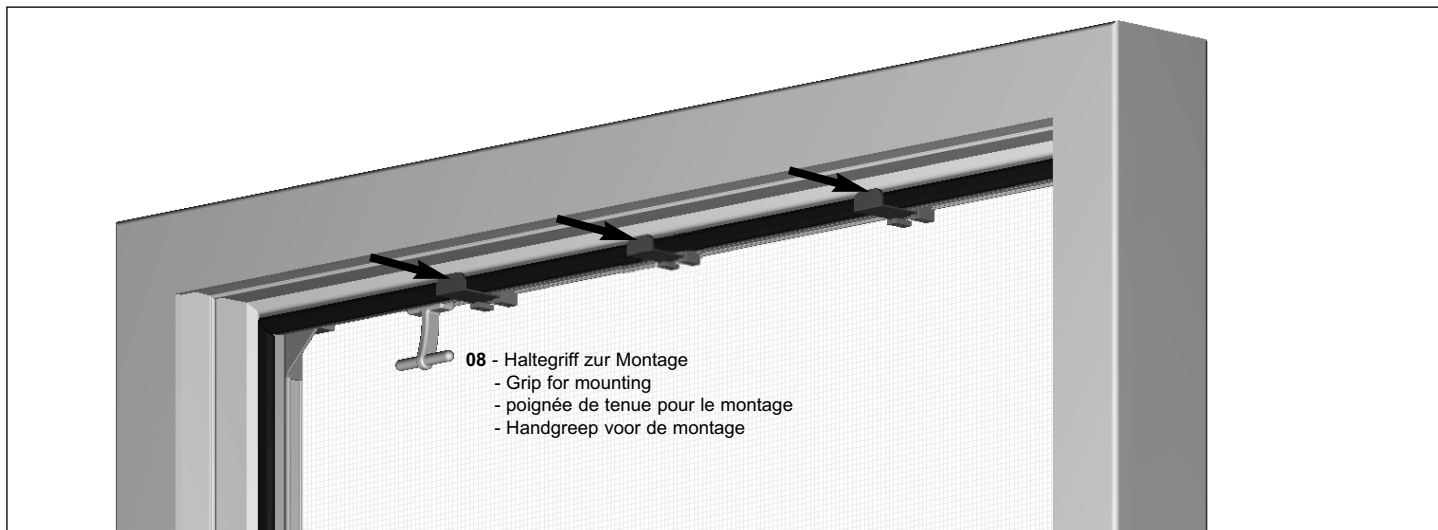
Schuif de hoekvergrendelingen **09** zodanig in de consoles **10** dat de insectenhor rondom goed afsluit met het raamkozijn.

Rastwinkel **09** oben erst am Ende der Montage einschieben (3x) und bis zur Fensterkante fest einrasten lassen.

Insert brackets **09** at the top only when you have finished mounting the screen (3x) and push up to the edge of the window until they click into place.

N'enfoncer l'angle d'encliquetage **09** en haut qu'à la fin du montage (3x) et enclencher fermement jusqu'au bord de fenêtre.

Schuif de hoekvergrendelingen **09** boven pas aan het einde van de montage erin (3x) en laat het vastklikken tot aan de rand van het raam.



! Achtung:
Vergewissern Sie sich am Ende der Montage, dass das Insektenschutzgitter wirklich fest am Fensterrahmen montiert ist.

! Verletzungsgefahr!!

! Important
Make sure that the insect screen is firmly affixed to the window frame at the end of the mounting process.

! Risk of injury!!

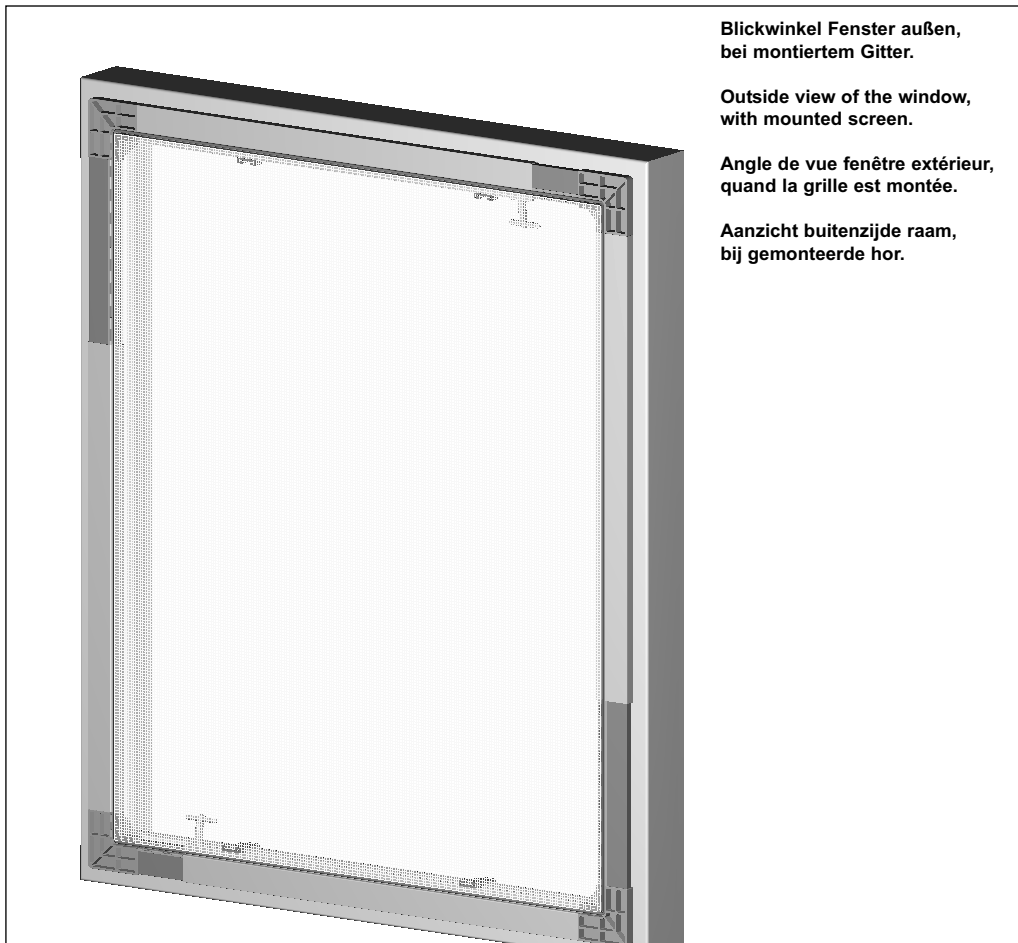
! Attention :
Assurez-vous à la fin du montage que la grille anti-insectes est vraiment bien montée sur le cadre de fenêtre.

! Risque de blessure!!

! Opgelet!
Waarborg aan het einde van de montage dat de insectenhor goed vast op het raamkozijn gemonteerd is.

! Gevaar voor letsel!!

**Zusammenbau
Assembly
Montage
Montaje
Montaggio**

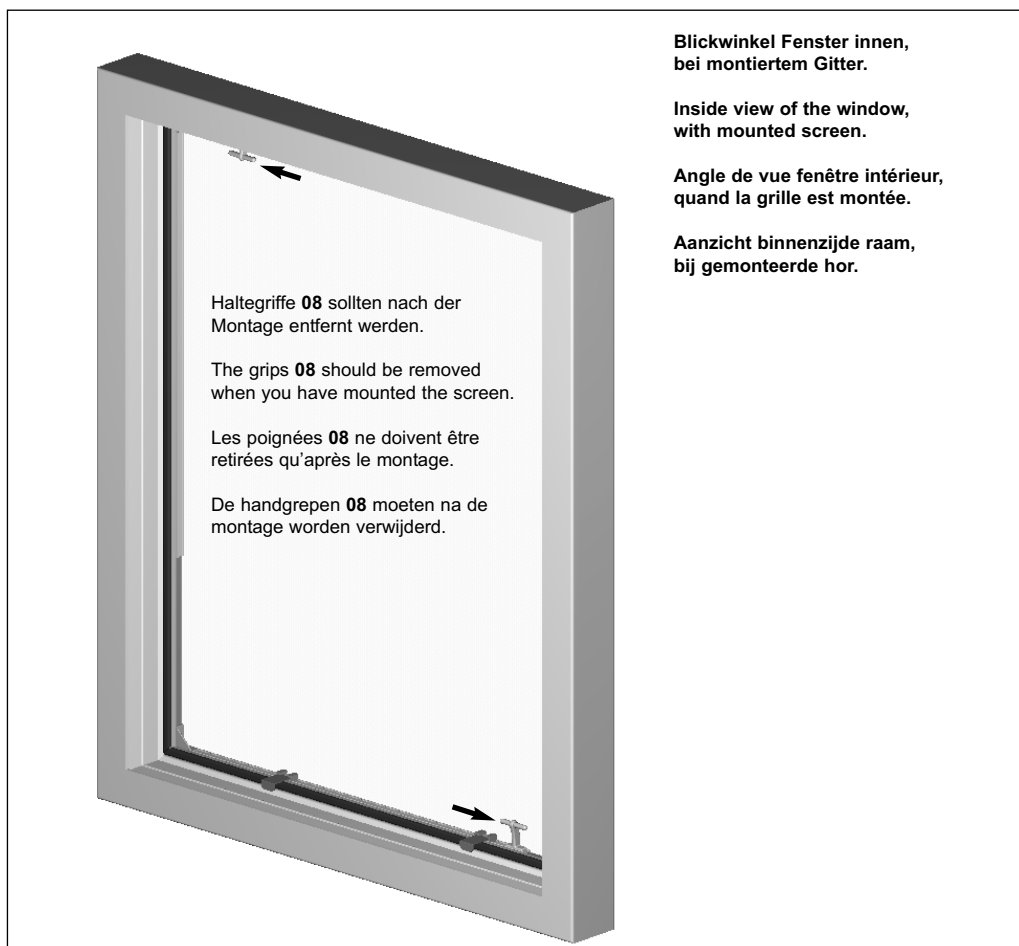


**Blickwinkel Fenster außen,
bei montiertem Gitter.**

**Outside view of the window,
with mounted screen.**

**Angle de vue fenêtre extérieur,
quand la grille est montée.**

**Aanzicht buitenzijde raam,
bij gemonteerde hor.**



**Blickwinkel Fenster innen,
bei montiertem Gitter.**

**Inside view of the window,
with mounted screen.**

**Angle de vue fenêtre intérieur,
quand la grille est montée.**

**Aanzicht binnenzijde raam,
bij gemonteerde hor.**

**Haltegriffe 08 sollten nach der
Montage entfernt werden.**

**The grips 08 should be removed
when you have mounted the screen.**

**Les poignées 08 ne doivent être
retirées qu'après le montage.**

**De handgrepen 08 moeten na de
montage worden verwijderd.**