

Li-Ionen Gartenset 2in1, 18V

Art.-Nr. 52 61 151

BEDIENUNGSANLEITUNG

Bitte lesen sie diese Bedienungsanleitung aufmerksam durch, bevor Sie das Gerät in Betrieb nehmen, und bewahren Sie die Anleitung für späteres Nachschlagen sicher auf.

Erklärung der Symbole auf Ihrem Gerät

-  • Gerät nicht Regen aussetzen.
-  • Lesen Sie diese Bedienungsanleitung vor dem Benutzen sorgfältig durch.
-  • Lesen Sie in der Bedienungsanleitung nach, bevor Sie das Gerät benutzen.
-  • Tragen Sie stets Schutzhelm, Schutzbrille und Ohrschutz.
-  • Risiko eines tödlichen Elektroschocks. Von Starkstromleitungen mindestens 10 m Abstand halten.
-  • GEFAHR: Betreiben Sie dieses Gerät niemals, wenn Kinder, Haustiere oder andere Personen in der Nähe sind.
-  • Schutzhandschuhe tragen.
-  • Zum Schutz vor Kurzschluss und Elektroschock Sicherheitsschuhe tragen.

Technische Daten

Modell: MOE-3ET-150

Spannung: 18 Volt DC

Länge: 2,7 m

Geschwindigkeit: 2,1 m/Sek.

Maximaler Schnittdurchmesser: 150 mm

Typenbezeichnung Akku: Lithium-Ionen

Kapazität Akku: 1,5 Ah

Ladezeit Akku: ca. 5 Stunden

Sicherheitsanweisungen

Warnung: Lesen Sie sämtliche Sicherheits-hinweise und Anweisungen! Wenn Sie nicht sämtliche unten aufgeführten Warnungen und Anweisungen befolgen, könnte dies zu Elektroschock, Feuer und/oder ernsthaften Verletzungen führen. Bewahren Sie diese Bedienungsanleitung sicher auf.

Der Begriff »Elektrowerkzeug«, der in sämtlichen Anweisungen verwendet wird, bezieht sich auf diese mit einem Akku betriebene (schnurlose) Astsäge.

1. Arbeitsbereich

a) Der Arbeitsbereich muss stets sauber und gut beleuchtet sein. In nicht aufgeräumten und dunklen Bereiche kann es eher zu Verletzungen kommen.

b) Arbeiten Sie niemals in explosiver Umgebung mit Elektrowerkzeugen, z.B. in unmittelbarer Umgebung von entzündlichen Flüssigkeiten, Gasen oder Staub. Elektrowerkzeuge erzeugen Funken-schlag, der Staub, Gase oder Rauch entzünden kann.

c) Halten Sie Kinder und Zuschauer stets auf Abstand, wenn Sie mit dem Elektrowerkzeug arbeiten. Ablenkungen können zum Verlust der Kontrolle über das Elektrowerkzeug führen.

Weltbild

2. Elektrische Sicherheit

a) Netzstecker von Elektrowerkzeugen müssen mit den Netzsteckdosen übereinstimmen. Verändern Sie den Netzstecker in keinsten Weise. Verwenden Sie niemals Adapter-Stecker mit geerdeten (masseführenden) Elektrowerkzeugen. Original-Netzstecker und entsprechende Netzsteckdosen reduzieren das Risiko auf Elektroschock.

b) Vermeiden Sie Körperkontakt mit geerdeten oder masseführenden Oberflächen, wie z.B. Rohren, Heizkörpern, Küchenherden oder Kühlschränken. Es besteht ein erhöhtes Risiko auf Elektroschock, wenn Ihr Körper geerdet oder masseführend ist.

c) Setzen Sie Elektrowerkzeuge niemals Regen oder feuchter Umgebung aus. Wasser, das in ein Elektrowerkzeug eindringt, erhöht das Risiko auf Elektroschock.

d) Benutzen Sie das Netzkabel nicht für einen anderen Zweck als vorgesehen. Benutzen Sie das Netzkabel niemals zum Tragen, Ziehen oder Ausstecken des Netzsteckers (immer am Stecker ziehen). Halten Sie das Kabel stets fern von Hitze, Öl, scharfen Kanten oder beweglichen Teilen. Beschädigte oder verdrehte Kabel erhöhen das Risiko auf Elektroschock.

e) Wenn Sie ein Elektrowerkzeug im Freien benutzen, verwenden Sie ein Verlängerungskabel, das für den Gebrauch im Freien geeignet ist. Die Verwendung von Netzkabeln, die für den Gebrauch im Freien geeignet sind, reduzieren das Risiko auf Elektroschock.

f) Falls es sich nicht vermeiden lässt, dass Sie ein Elektrowerkzeug in feuchter Umgebung benutzen, sollten Sie unbedingt mit einer Netzsteckdose arbeiten, die mit einem Fehlerstromschutzschalter (FI-Schutzschalter) abgesichert ist. Die Absicherung mit einem FI-Schutzschalter reduziert das Risiko auf Elektroschock.

Hinweis: Der Begriff »Fehlerstromschutzschalter« entspricht den Begriffen »FI-Schutzschalter« oder »Fehlerschutzschalter«.

3. Persönliche Sicherheit

a) Seien Sie wachsam, beobachten Sie stets, was Sie tun und benutzen Sie stets gesunden Menschenverstand bei der Arbeit mit dem Elektrowerkzeug. Arbeiten Sie niemals mit einem Elektrowerkzeug, wenn Sie müde sind oder unter dem Einfluss von Drogen, Alkohol oder Medikamenten stehen. Ein kleiner Moment der Unachtsamkeit während der Arbeit mit Elektrowerkzeugen kann zu ernsthaften Verletzungen oder Tod führen.

b) Verwenden Sie eine Sicherheitsausrüstung. Tragen Sie bei der Arbeit stets eine Schutzbrille. Die Sicherheitsausrüstung, wie z.B. Staubschutzmaske, rutschfeste Sicherheitsschuhe, Schutzhelm oder Ohrenschutz, reduziert das Risiko auf Verletzungen.

c) Vermeiden Sie ein versehentliches Starten des Elektrowerkzeugs. Achten Sie darauf, dass sich der Betriebsschalter in der Position »Aus« befindet, bevor Sie den Netzstecker mit einer Steckdose verbinden, den Akku einlegen, das Gerät aufnehmen oder tragen wollen. Das Tragen von Elektrowerkzeugen mit dem Finger am Betriebsschalter oder das Unter-Spannung-Setzen von Elektrowerkzeugen, deren Betriebsschalter eingeschaltet ist, kann zu ernsthaften Verletzungen führen.

d) Entfernen Sie alle Einstell- oder Schraubenschlüssel, bevor Sie das Elektrowerkzeug einschalten. Ein Schrauben- oder Einstellschlüssel, der noch in einem rotierenden Teil des Elektrowerkzeugs steckt, kann beim Einschalten schwere Verletzungen verursachen.

e) Beugen Sie sich bei der Arbeit nicht zu weit über. Bewahren Sie zu jeder Zeit sichere Standfestigkeit. Dies gewährleistet eine wesentlich bessere Kontrolle über das Elektrowerkzeug in unvorhersehbaren Situationen.

f) Tragen Sie angemessene Arbeitsbekleidung. Tragen Sie bei der Arbeit keine lockere Kleidung oder Schmuck. Halten Sie Haar, Kleidung und Handschuhe fern von beweglichen Teilen des Elektrowerkzeugs. Lockere Kleidung, Schmuck oder langes Haar können sich in beweglichen Teilen verfangen.

g) Falls Sie mit Zubehör, wie z.B. Verlängerungen oder Staubfängern arbeiten, achten Sie darauf, dass diese Teile fest verbunden sind und ordnungsgemäß benutzt werden. Die Verwendung dieser Zubehörteile kann durch Staub hervorgerufene Gefahren reduzieren.

4. Benutzung und Wartung von Elektrowerkzeugen

a) Üben Sie nicht zu viel Kraft auf das Elektrowerkzeug aus. Benutzen Sie stets das korrekte Elektrowerkzeug für Ihren Anwendungsbereich.

b) Arbeiten Sie niemals mit dem Elektrowerkzeug, wenn sich der Betriebsschalter nicht ein- und ausschalten lässt. Jedes Elektrowerkzeug, das sich nicht mit dem Betriebsschalter steuern lässt, ist gefährlich und muss erst repariert werden.

c) Ziehen Sie immer zuerst den Netzstecker aus der Steckdose, bevor Sie Einstellungen oder einen Austausch von Zubehör vornehmen oder das Gerät lagern. Diese vorbeugenden Sicherheitsmaßnahmen reduzieren das Risiko auf versehentliches Einschalten des Elektrowerkzeugs.

d) Lagern Sie unbenutzte Elektrowerkzeuge außer Reichweite von Kindern und lassen Sie niemals Personen mit diesem Gerät arbeiten, die sich damit nicht auskennen und diese Anweisungen nicht gelesen haben. Elektrowerkzeuge sind in den Händen von ungeübten Benutzern äußerst gefährlich.

e) Elektrowerkzeuge müssen gewartet werden! Prüfen Sie regelmäßig sämtliche beweglichen Teile auf Falschrichtung oder Verstopfung. Prüfen Sie, ob Teile gebrochen oder beschädigt sind und ob sonstige Umstände die Betriebsfähigkeit des Elektrowerkzeugs beeinträchtigen. Falls das Elektrowerkzeug beschädigt sein sollte, bringen Sie es bitte zur Reparatur in eine qualifizierte Fachwerkstatt. Viele Unfälle werden durch schlecht gewartete Elektrowerkzeuge verursacht.

f) Halten Sie Schnittwerkzeuge stets scharf und sauber. Ordnungsgemäß gewartete Schnittwerkzeuge mit scharfen Schnittkanten verkleben sich wesentlich weniger und sind viel einfacher zu kontrollieren.

g) Verwenden Sie das Elektrowerkzeug, Zubehör und Einstellwerkzeuge usw. nur für den dafür vorgesehenen Zweck. Das Verwenden des Elektrowerkzeugs für eine Arbeit, für die es nicht vorgesehen ist, kann zu gefährlichen Situationen führen.

5. Benutzung und Wartung des Akkus

a) Laden Sie den Akku nur mit dem mitgelieferten Ladegerät auf. Ein Ladegerät, das sich zum Laden eines bestimmten Akkus eignet, kann beim Laden eines anderen Akkutypen ein erhöhtes Risiko auf Feuer bedeuten.

b) Verwenden Sie Elektrogeräte nur mit den dafür vorgesehenen Akkus. Das Verwenden von anderen, nicht originalen Akkutypen kann zu gefährlichen Verletzungen und Feuer führen.

c) Wenn der Akku nicht benutzt wird, halten Sie diesen bitte fern von Metallgegenständen, wie z.B. Heftklammern, Münzen, Nägeln, Schrauben oder anderen Kleinmetallteilen, die eine Verbindung zwischen den Anschlüssen herstellen könnten. Das Kurzschließen der beiden Anschlüsse des Akkus kann zu Verbrennungen oder Feuer führen.

d) Bei Missbrauch kann Flüssigkeit aus dem Akku austreten; meiden Sie den Kontakt. Falls Sie versehentlich in Berührung mit der Flüssigkeit geraten, spülen Sie diese mit Wasser ab. Falls Flüssigkeit in Ihre Augen gerät, suchen Sie sofort ärztliche Hilfe auf. Flüssigkeit, die aus Batterien oder Akkus austritt, kann Reizungen oder Verbrennungen verursachen.

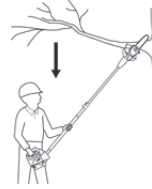
6. Reparatur

Versuchen Sie nie selbst, dieses Elektrogerät zu reparieren. Bringen Sie das Elektrogerät zur Reparatur in eine qualifizierte Fachwerkstatt und lassen Sie defekte Teile nur durch identische Original-Ersatzteile austauschen. Dies gewährleistet die Aufrechterhaltung der Sicherheit des Elektrogeräts.

7. Lagerung

- Stecken Sie immer die Transportsicherung auf die Sägekette, bevor Sie das Gerät transportieren oder lagern.
- Pflegen und reinigen Sie das Gerät, bevor Sie es lagern.
- Das Sichern des Geräts während des Transports verhindert das Auslaufen von Brennstoff, Beschädigungen und Verletzungen.

Vorsichtsmaßnahmen beim Schneiden mit der Astsäge



Stellen Sie sich nicht direkt unter den Ast, den Sie gerade bearbeiten. Stehen Sie immer abseits der Fallrichtung von herunterfallendem Geäst.



Stellen Sie sich niemals auf eine Leiter oder andere instabile Unterlagen, während Sie mit der Astsäge arbeiten.

Benutzen Sie immer beide Hände, um die Astsäge zu bedienen. Halten Sie die Astsäge stets mit festem, gleichmäßigem Griff, während Sie schneiden, aber versuchen Sie nicht, die Astsäge mit Gewalt durch das zu sägende Holz zu drücken. Verwenden Sie diese Astsäge nicht zum Absägen von Ästen, deren Durchmesser größer ist als die Länge der Führungsschiene.



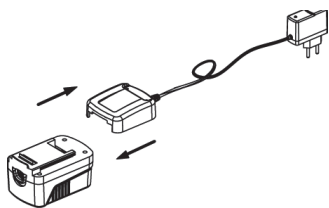


Halten Sie andere Personen fern von der Spitze der Astsäge und auf sicherem Abstand zum Arbeitsbereich.

Verwenden Sie diese Astsäge niemals in der Nähe von Kabeln, Stromleitungen oder Telefonleitungen. Halten Sie immer einen Sicherheitsabstand von mindestens 3 Metern zu allen stromführenden Leitungen ein.

Akku laden

Der Akkusatz ist ab Werk nicht voll aufgeladen. Bevor Sie versuchen, den Akkusatz zu laden, lesen Sie bitte sämtliche Sicherheitshinweise sorgfältig durch.



1. Stecken Sie das Kabel des Ladegeräts in den Anschluss der Ladestation (Wichtig: Benutzen Sie nur das im Lieferumfang enthaltene Ladegerät, niemals ein anderes Ladegerät verwenden).
2. Stecken Sie das Ladegerät in eine Netzsteckdose (Wichtig: Stecken Sie das Ladegerät niemals an einem Wechselstromgenerator oder eine Gleichstrom-Spannungsquelle an).
3. Schieben Sie die Ladestation auf den Akkusatz. Die Ladestandsanzeige-LED leuchtet nun. Laden Sie den Akku vollständig auf.

Ein normaler Ladevorgang dauert ca. 4 Stunden, bis der Akku vollständig aufgeladen ist.

4. Stecken Sie das Ladegerät aus und nehmen Sie die Ladestation vom Akkusatz ab.
5. Setzen Sie nun den Akkusatz in das Werkzeug ein und achten Sie darauf, dass dieser vollständig einrastet (siehe Abb. 1).

Wichtige Hinweise zum Ladevorgang

1. Bei normaler Betriebsdauer sollte Ihr Akkusatz nach ca. 4 Stunden wieder voll aufgeladen sein. Wenn der Akkusatz vollständig leer ist, dauert es etwa 5 Stunden, bis dieser wieder voll aufgeladen ist. Der Akkusatz wird ab Werk in ungeladenem Zustand ausgeliefert. Lassen Sie den Akku vor dem Laden erst ca. 30 Minuten abkühlen, nachdem Sie ihn mit der Astsäge betrieben haben.

(Hinweis: Wenn Sie einen heißen Akku in die Ladestation einlegen, wird dieser nicht geladen).

2. Laden Sie den Akkusatz nicht bei einer Lufttemperatur unter 4,5°C oder über 40,5°C. Dieser Punkt ist wichtig und verhindert ernsthaftige Beschädigungen am Akkusatz.

Die längste Betriebslebensdauer und bestmögliche Leistungsfähigkeit erhalten Sie, wenn Sie den Akku immer bei einer Raumtemperatur von 18 bis 24°C laden.

3. Der Akku kann während des Ladevorgangs summen und warm werden; dies ist normal und deutet nicht auf eine Beschädigung hin.

4. Falls der Akku nicht korrekt aufgeladen wird:

- Prüfen Sie, ob an der Netzsteckdose ausreichend Strom anliegt, indem Sie zum Testen eine Stehlampe o.ä. anstecken.
- Stellen Sie Ladegerät und Akkusatz an einen Ort, an dem die Raumtemperatur 18 bis 24°C beträgt.

- Falls das Problem weiterhin besteht, suchen Sie zur Reparatur eine qualifizierte Fachwerkstatt auf.

5. Der Akkusatz sollte immer dann wieder aufgeladen werden, wenn er das Gerät nicht mehr mit genügend Leistung für bisher leicht zu bewältigende Arbeiten versorgen kann. **ARBEITEN SIE UNTER DIESEN UMSTÄNDEN NICHT MEHR WEITER.** Laden Sie zuerst den Akku wieder auf.

6. Um die Betriebslebensdauer der Akkus zu verlängern, vermeiden Sie es bitte, den Akkusatz über einen längeren Zeitraum (mehr als 30 Tage ohne Benutzung) im Gerät zu lassen. Obwohl das Überladen für die Sicherheit unbedenklich ist, kann dies die allgemeine Akku-Lebensdauer verkürzen.

7. Der Akkusatz erreicht bei normaler Benutzung nach 5 Ladevorgängen seine optimale Ladekapazität. Es ist nicht nötig, den Akkusatz vor dem Wiederaufladen vollständig zu entleeren. Ein ganz normales Arbeitsverhalten stellt die beste Methode zum Entladen und Wiederaufladen der Akkus dar.

1. Einsetzen/Entfernen des Akkus (siehe Abb. 2)

- Lassen Sie immer zuerst den An/Ausschalter (2) los, bevor Sie den Akkusatz einsetzen oder entfernen.
- Zum Entfernen des Akkus ziehen Sie diesen aus dem Gerät heraus, während Sie die Akku-Verriegelungstaste (3) gedrückt halten.
- Zum Einsetzen des Akkus schieben Sie diesen entlang des Griffes in das Gerät ein, bis die Akku-Verriegelungstaste (3) wieder in die normale Position zurückspringt.

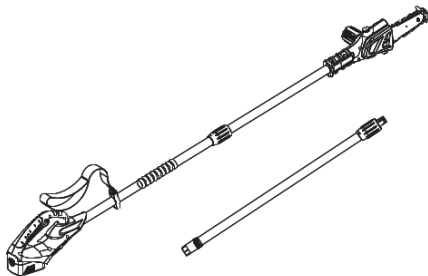
2. Einschalten und Ausschalten des Geräts (siehe Abb. 2)

Zum Einschalten der Astsäge drücken Sie die Sicherheitstaste (1) und dann gleichzeitig den An/Ausschalter (2). Sobald die Astsäge läuft, können Sie die Sicherheitstaste (1) loslassen. Um das Gerät auszuschalten, lassen Sie den An/Ausschalter (2) wieder los. Das Gerät kommt dann zum Stillstand.

Informationen zur Bedienung der Astsäge



Abb. 2



Montage von Astsäge und Teleskoprohr

Warnung: Die Schnittkanten der Kette sind sehr scharf. Benutzen Sie immer Schutzhandschuhe, wenn Sie mit der Astsäge arbeiten.

1. Entnehmen Sie den Akkusatz aus der Astsäge.
2. Stecken Sie das obere und das untere Teleskoprohr zusammen.

Wichtig: Beim Einstecken muss Pfeil 1 genau auf Pfeil 2 zeigen, und muss vollständig eingesteckt werden (siehe Abb. 3).



Abbildung 3

3. Drehen Sie den Verriegelungsknopf in Richtung »LOCK«. (WICHTIG: Der Verriegelungsknopf muss fest zuge dreht werden – siehe Abb. 4)



Abbildung 4

4. Sicherheitsriemen (siehe Abb. 5)

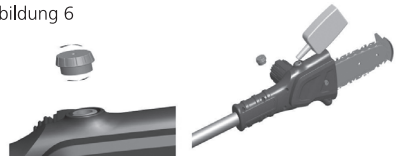
Sie können diesen Riemen als zusätzliche Schutzvorrichtung vor einem Abrutschen der Hand benutzen.



Abbildung 5

5. Öffnen Sie nun die Abdeckkappe des Öltanks. Dann gießen Sie Kettenöl in den Tank ein. Danach schrauben Sie die Abdeckkappe wieder fest auf den Öltank auf (Wichtig: Die Abdeckkappe muss fest zugeschraubt werden! – siehe Abb. 6)

Abbildung 6



6. Schieben Sie nun den Akku entlang des Griffes in die Halterung der Astsäge ein, bis die Akku-Verriegelungstaste (3) wieder in die normale Position zurückspringt. (Hinweis: Laden Sie vor der Erstinbetriebnahme den Akkusatz vollständig auf). (Siehe Abb. 7)

Abbildung 7



Spannung der Sägenkette

Warnung: Entfernen Sie immer zuerst den Akkusatz aus der Astsäge, bevor Sie mit den Wartungsarbeiten beginnen. Der Körperkontakt mit der sich bewegenden Sägenkette kann zu schweren Verletzungen oder Tod führen.

Warnung: Die Schnittkanten der Kette sind sehr scharf. Tragen Sie zu Arbeiten mit der Astsäge immer Schutzhandschuhe.

Warnung: Wenn Sie das Motorgehäuse der Säge reinigen:

- Tauchen Sie die Säge niemals in Wasser oder andere Flüssigkeiten.
- Verwenden Sie keine Produkte wie z.B. Ammoniak, Chlor oder Scheuermittel.
- Verwenden Sie keine chlorierten Reinigungslösungen, Kohlenstofftetrachlorid, Kerosin oder Benzin.

Hinweis: Die Spannung der Sägekette wird ab Werk ordnungsgemäß eingestellt. Eine neue Kette dehnt sich. Prüfen Sie die Spannung der neuen Kette während der ersten 2 Betriebsstunden regelmäßig nach (nachdem Sie den Akkusatz aus dem Gerät entnommen haben). Lassen Sie die Kette immer zuerst abkühlen. Zum Prüfen der Spannung der Sägekette gehen Sie wie folgt vor:

1. Entnehmen Sie den Akkusatz aus der Astsäge.
2. Legen Sie die Astsäge zum Prüfen der Kettenspannung auf eine stabile Unterlage.
3. Ziehen Sie die Kette mit leichter Kraftanwendung ca. 3 mm von der Führungsschiene weg und lassen sie dann wieder los (siehe Abb. 8). Wenn die Kette leicht in die vorherige Position zurückschnellt, ist die Spannung korrekt. Ein leichter Durchhang (1,5 mm oder weniger) zwischen Kette und Führungsschiene ist akzeptabel.

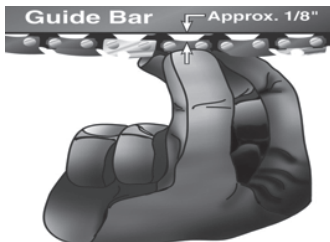


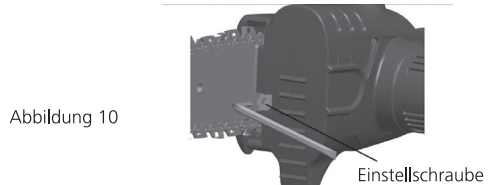
Abbildung 8

Einstellen der Kettenspannung

1. Lockern Sie die Führungsschiene-Schraube, bevor Sie die Kettenspannung einstellen (siehe Abb. 9).



2. Drehen Sie die Einstellschraube auf der Vorderseite des Motorgehäuses im Uhrzeigersinn, bis die Kette keinen Durchhang mehr aufweist (siehe Abb. 10).



3. Tragen Sie immer Schutzhandschuhe. Ziehen Sie die Kette leicht nach unten, um die Kettenspannung zu prüfen.
4. Spannen Sie die Kette nicht zu fest. Eine zu fest gespannte Kette nutzt sich viel schneller ab und verkürzt die Betriebslebensdauer von Kette und Führungsschiene. Eine zu fest gespannte Kette führt auch zu einer Verkürzung der Betriebszeit pro Akkuladung.
5. Nachdem die Kettenspannung korrekt eingestellt wurde, ziehen Sie die Führungsschiene-Schraube wieder fest zu (siehe Abb. 11).



Abbildung 11

Arbeiten mit der Astsäge

1. Achten Sie darauf, dass vor dem Arbeitsbeginn der Öltank gefüllt ist.
2. Legen Sie den Akkusatz in das Gerät ein.
3. Halten Sie die Astsäge stets mit beiden Händen fest im Griff. Benutzen Sie bei der Arbeit mit der Astsäge immer die Griffbereiche und den Sicherheitsriemen (siehe Abb. 12). Die Griffe immer fest mit beiden Händen umgreifen. Daumen und Finger müssen dabei den Griff der Astsäge und das Teleskoprohr umfassen.
4. Achten Sie auf sehr gute Standfestigkeit. Stehen Sie mit den Beinen gespreizt. Verteilen Sie Ihr Körpergewicht gleichmäßig auf beide Beine.

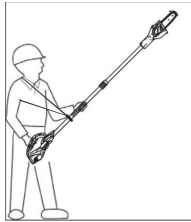


Abbildung 12

5. Wenn Sie arbeitsbereit sind, drücken Sie die Sicherheitstaste (1) und dann gleichzeitig den An/Ausschalter (2). Sobald die Astsäge läuft, können Sie die Sicherheitstaste (1) loslassen. Achten Sie darauf, dass die Astsäge eingeschaltet ist und läuft, bevor Sie mit dem Schnitt beginnen. Zum Ausschalten lassen sie den An/Ausschalter (2) wieder los.
6. Wenn Sie mit einem Schnitt beginnen, setzen Sie die laufende Kette auf das zu sägende Holz. Halten Sie dabei Astsäge und Teleskopstiel mit beiden Händen gut fest, um möglichen Rückschlag oder Abrutschen der Astsäge (zur Seite) zu vermeiden.
7. Nehmen Sie nach dem Schnitt die Astsäge mit voll beschleunigter Kette vom Holz. Nun können Sie die Kette anhalten, indem Sie den An/Ausschalter loslassen. Achten Sie darauf, dass die Kette vollständig zum Stillstand gekommen ist, bevor Sie die Astsäge absetzen.

Reinigung und Wartung

Reinigung des Motorgehäuses

Halten Sie das Gehäuse der Astsäge stets sauber. Zum Säubern wischen Sie das Gehäuse mit einem weichen Tuch ab, angefeuchtet mit einer Mischung aus milder Seife und Wasser.

Wartung der Führungsschiene

Die meisten Probleme mit der Führungsschiene werden durch ungleichmäßige Einkerbungen in der Schiene verursacht. Dies wiederum wird verursacht durch falsches Schärfen der Ketten-Schnittkanten und Tiefenmaß-Einstellungen. Wenn die Führungsschiene die Kette ungleichmäßig trägt, führt dies zu einer Ausweitung der Führungsrille in der Schiene (siehe Abb. 13). Dies verursacht ein Klappern der Kette und Herausplatzen von Nieten.

Prüfen Sie vor dem Schärfen der Kette auch die Führungsschiene. Eine abgenutzte oder beschädigte Führungsschiene ist nicht mehr sicher. Eine abgenutzte oder beschädigte Führungsschiene beschädigt die Kette. Sie erschwert ebenfalls die Schnitтарbeit.

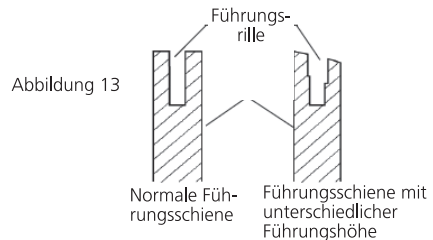
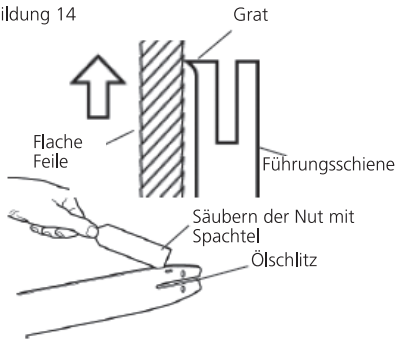


Abbildung 13

Normale Wartung der Führungsschiene

1. Nehmen Sie die Führungsschiene von der Astsäge ab.
2. Entfernen Sie regelmäßig Holzspäne und Schmutz von der Führungsschiene. Benutzen Sie hierfür eine Spachtel oder Draht (siehe Abb. 14).
3. Säubern Sie die Ölschlitz am Ende eines jeden Arbeitstags.
4. Entfernen Sie überstehende Grate von den Seiten der Führungsschiene. Benutzen Sie eine flache Feile, um die Kanten anzugleichen. Ersetzen Sie die Führungsschiene, wenn:
 - die Schiene verbogen oder gesprungen ist.
 - die Führungsrille der Schiene stark abgenutzt ist.

Abbildung 14



Schärfen der Sägekette

ACHTUNG

Für fehlerfreies und sicheres Arbeiten ist es äußerst wichtig, die Klängen immer scharf zu halten.

Ihre Klängen müssen geschärft werden, wenn:

- die Sägespäne pulverartig werden.
- Sie zum Sägen sehr viel Kraft benötigen.
- der Sägeschnitt nicht mehr gerade ist.
- die Vibration beim Sägen zunimmt.

Zum Schärfen der Sägekette bringen Sie das Gerät bitte in eine qualifizierte Fachwerkstatt.

Ersetzen der Sägekette

Wenn die Schnittkanten der Sägekette zu sehr abgenutzt sind, muss diese ersetzt werden. Wenden Sie sich hierzu an eine qualifizierte Fachwerkstatt.

Lagerung

Falls Sie die Astsäge über einen Zeitraum von mehr als 30 Tagen einlagern wollen, befolgen Sie bitte folgende Anweisungen:

1. Entnehmen Sie den Akkusatz aus der Astsäge.
2. Laden Sie den Akku vollständig auf. (Hinweis: Es kann bis zu 5 Stunden dauern, bis der Akku vollständig aufgeladen ist.)
3. Wenn der Akku vollständig aufgeladen ist, nehmen Sie ihn aus der Ladestation und setzen die Schutzkappe auf die Anschlusskontakte.

Wichtig: Um die Akkulebensdauer zu verlängern, vermeiden Sie es bitte, den Akku für längere Zeit (mehr als 30 Tage ohne Betrieb) in der Ladestation zu belassen.

4. Entnehmen und säubern Sie Führungsschiene und Kette. Säubern Sie die Führungsschiene, indem Sie diese in einer auf Petroleum basierenden Lösung oder in einer Mischung aus Wasser und milder Seife einweichen.

5. Trocknen Sie Führungsschiene und Kette gründlich ab.

6. Legen Sie die Kette in einen mit Öl gefüllten Behälter. Dies verhindert Rostbildung.

7. Tragen Sie eine dünne Schicht Öl auf die Oberfläche der Führungsschiene auf.

8. Wischen Sie das Gehäuse des Motors ab. Benutzen Sie dazu ein weiches Tuch, angefeuchtet mit einer Mischung aus Wasser und milder Seife.

9. Lagern Sie Kette und Akku:

- an einem hohen oder abgesperrten Ort, außer Reichweite von Kindern.
- an einem trockenen Ort.
- in einem Transportbehälter oder der auf die Führungsschiene aufgesetzten Schutzhülle.

Heckenschere

Bitte lesen sie diese Bedienungsanleitung aufmerksam durch, bevor Sie das Gerät in Betrieb nehmen, und bewahren Sie die Anleitung für späteres Nachschlagen sicher auf.

Erklärung der Symbole auf Ihrem Gerät



- Warnung



- Lesen Sie diese Bedienungsanleitung vor dem Benutzen sorgfältig durch.



Li-Ion

- Batterien gehören nicht in den Hausmüll. Entsorgen Sie Batterien bei einem Wertstoffhof in Ihrer Nähe.



- Enthält einen Li-Ion-Akku. Der Akku muss dem Recycling zugeführt oder fachgerecht entsorgt werden.



- Laden Sie den Akku stets bei einer Raumtemperatur von 0°C bis 40°C auf.



- Nicht verbrennen.



- Gerät nicht Regen aussetzen.



- Risiko eines tödlichen Elektroschocks. Von Starkstromleitungen mindestens 10 m Abstand halten.



- **GEFAHR:** Betreiben Sie dieses Gerät niemals, wenn Kinder, Haustiere oder andere Personen in der Nähe sind.



- Tragen Sie stets Schutzhelm, Schutzbrille und Gehörschutz.



- Schutzhandschuhe tragen.



- Zum Schutz vor Kurzschluss und Elektroschock Sicherheitsschuhe tragen.

Technische Daten

Modell: MOE-7ET-410

Spannung: 18 Volt DC

Scherenschläge: 1.400 pro Minute

Scherenlänge: 460 mm

Scherenzwischenraum: 14 mm

Typenbezeichnung Akku: Lithium-Ionen

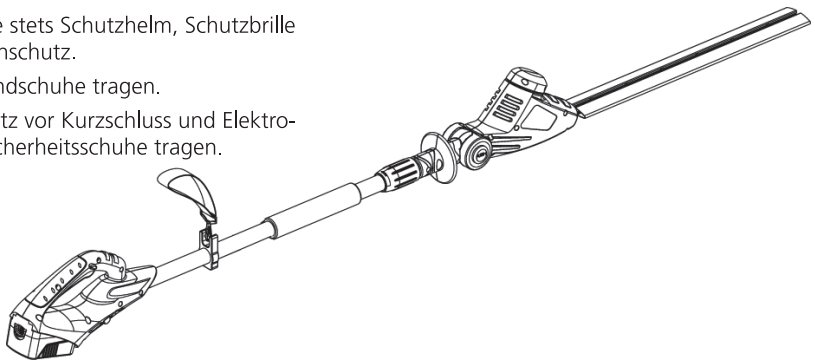
Kapazität Akku: 1,5 Ah

Ladezeit Akku: ca. 4 Stunden

Anwendungszweck

Diese Heckenschere wurde zum Schneiden von Hecken, Sträuchern und Büschen konzipiert, nicht für sonstige Arbeiten. Dieses Gerät ist nur für den privaten Gebrauch geeignet.

Das Ladegerät wurde zum Aufladen des mit dieser Heckenschere mitgelieferten Akkus gebaut. Dieses Ladegerät darf niemals zum Laden anderer Akkus verwendet werden!



Sicherheitsanweisungen

- Warnung! Lesen Sie die Anweisungen in dieser Bedienungsanleitung aufs Genaueste, um das Risiko von Verletzungen und Sachschäden zu reduzieren.
- Lesen Sie diese Bedienungsanleitung aufmerksam durch, bevor Sie das Gerät in Betrieb nehmen.
- Bevor Sie das Gerät in Betrieb nehmen, achten Sie bitte darauf, dass Sie genau wissen, wie man das Gerät im Notfall sofort ausschalten kann.
- Bewahren Sie diese Anleitung für späteres Nachschlagen sicher auf.

Grundsätzliche Sicherheitsregeln

Warnung! Lesen Sie sämtliche Anweisungen! Wenn Sie nicht sämtliche unten aufgeführten Anweisungen befolgen, könnte dies zu Elektroschock, Feuer und/oder ernsthaften Verletzungen führen. Der Begriff »Elektrowerkzeug«, der in sämtlichen Anweisungen verwendet wird, bezieht sich auf diese akkubetriebene (schnurlose) Heckschere.

Bewahren Sie diese Bedienungsanleitung sicher auf.

1. Arbeitsbereich

a) Der Arbeitsbereich muss stets sauber und gut beleuchtet sein. In nicht aufgeräumten und dunklen Bereichen kann es schneller zu **Verletzungen** kommen.

b) Arbeiten Sie niemals in explosiver Umgebung mit Elektrowerkzeugen, z.B. in unmittelbarer Umgebung von entzündlichen Flüssigkeiten, Gasen oder Staub. Elektrowerkzeuge erzeugen Funkenschlag, der Staub, Gase oder Rauch entzünden kann.

c) Halten Sie Kinder und Zuschauer stets auf Abstand, wenn Sie mit dem Elektrowerkzeug arbeiten. Ablenkungen können zum Verlust der Kontrolle über das Elektrowerkzeug führen.

2. Elektrische Sicherheit

a) Vermeiden Sie Körperkontakt mit geerdeten oder masseführenden Oberflächen, wie z.B. Rohren, Heizkörpern, Küchenherden oder Kühlschränken. Es besteht ein erhöhtes Risiko auf Elektroschock, wenn Ihr Körper geerdet oder masseführend ist.

b) Setzen Sie Elektrowerkzeuge niemals Regen oder feuchter Umgebung aus. Wasser, das in ein Elektrowerkzeug eindringt, erhöht das Risiko auf Elektroschock.

3. Persönliche Sicherheit

a) Seien Sie aufmerksam bei der Arbeit mit diesem Elektrowerkzeug. Arbeiten Sie niemals mit einem Elektrowerkzeug, wenn Sie müde sind oder unter dem Einfluss von Drogen, Alkohol oder Medikamenten stehen. Ein kleiner Moment der Unachtsamkeit während der Arbeit mit Elektrowerkzeugen kann zu ernsthaften Verletzungen oder zum Tod führen.

b) Verwenden Sie eine Sicherheitsausrüstung. Tragen Sie bei der Arbeit stets eine Schutzbrille. Die Sicherheitsausrüstung, wie z.B. Staubschutzmaske, rutschfeste Sicherheitsschuhe, Schutzhelm oder Ohrenschutz, reduziert das Risiko auf Verletzungen.

c) Vermeiden Sie ein versehentliches Starten des Elektrowerkzeugs. Achten Sie darauf, dass sich der Betriebsschalter in der Position »Aus« befindet, bevor Sie den Netzstecker mit einer Steckdose verbinden. Das Tragen von Elektrowerkzeugen mit dem Finger am Betriebsschalter oder das Einstechen von Elektrowerkzeugen, deren Betriebsschalter eingeschaltet ist, kann zu ernsthaften Verletzungen führen.

d) Entfernen Sie alle Einstell- oder Schraubenschlüssel, bevor Sie das Elektrowerkzeug einschalten. Ein Schrauben- oder Einstellschlüssel, der noch in einem rotierenden Teil des Elektrowerkzeugs steckt, kann beim Einschalten schwere Verletzungen verursachen.

e) Beugen Sie sich bei der Arbeit nicht zu weit über. Bewahren Sie zu jeder Zeit sichere Standfestigkeit. Dies gewährleistet eine wesentlich bessere Kontrolle über das Elektrowerkzeug in unvorhersehbaren Situationen.

f) Tragen Sie angemessene Arbeitsbekleidung. Tragen Sie bei der Arbeit keine lockere Kleidung oder Schmuck. Halten Sie Haar, Kleidung und Handschuhe fern von beweglichen Teilen des Elektrowerkzeugs. Lockere Kleidung, Schmuck oder langes Haar können sich in beweglichen Teilen verfangen.

g) Falls Sie mit Zubehör, wie z.B. Verlängerungen oder Staubfängern arbeiten, achten Sie darauf, dass diese Teile fest verbunden sind und ordnungsgemäß benutzt werden. Die Verwendung dieser Zubehörteile kann durch Staub hervorgerufene Gefahren reduzieren.

4. Benutzung und Wartung von Elektrowerkzeugen

a) Üben Sie nicht zu viel Kraft auf das Elektrowerkzeug aus. Benutzen Sie stets das korrekte Elektrowerkzeug für Ihren Anwendungsbereich.

b) Arbeiten Sie niemals mit dem Elektrowerkzeug, wenn sich der Betriebsschalter nicht ein- und ausschalten lässt. Jedes Elektrowerkzeug, das sich nicht mit dem Betriebsschalter steuern lässt, ist gefährlich und muss erst repariert werden.

c) Ziehen Sie immer zuerst den Netzstecker aus der Steckdose, bevor Sie Einstellungen oder einen Austausch von Zubehör vornehmen oder das Gerät lagern. Diese vorbeugenden Sicherheitsmaßnahmen reduzieren das Risiko auf versehentliches Einschalten des Elektrowerkzeugs.

d) Lagern Sie unbenutzte Elektrowerkzeuge außer Reichweite von Kindern und lassen Sie niemals Personen mit diesem Gerät arbeiten, die sich damit nicht auskennen und diese Anweisungen nicht gelesen haben. Elektrowerkzeuge sind in den Händen von ungeübten Benutzern äußerst gefährlich.

e) Elektrowerkzeuge müssen gewartet werden! Prüfen Sie regelmäßig sämtliche beweglichen Teile auf Falschausrichtung oder Verstopfung. Prüfen Sie, ob Teile gebrochen oder beschädigt sind und ob sonstige Umstände die Betriebsfähigkeit des Elektrowerkzeugs beeinträchtigen. Falls das Elektrowerkzeug beschädigt sein sollte, bringen Sie es bitte zur Reparatur in eine qualifizierte Fachwerkstatt. Viele Unfälle werden durch schlecht gewartete Elektrowerkzeuge verursacht.

f) Halten Sie Schnittwerkzeuge stets scharf und sauber. Ordnungsgemäß gewartete Schnittwerkzeuge mit scharfen Schnittkanten verkleben sich wesentlich weniger und sind viel einfacher zu kontrollieren.

g) Verwenden Sie das Elektrowerkzeug, Zubehör und Einstellwerkzeuge usw. nur für den dafür vorgesehenen Zweck.

Das Verwenden des Elektrowerkzeugs für eine Arbeit, für die es nicht vorgesehen ist, kann zu gefährlichen Situationen führen.

5. Benutzung und Wartung des Akkus

a) Achten Sie darauf, dass sich der Betriebsschalter in der Position »Aus« befindet, bevor Sie den Akkusatz in das Akkufach einlegen. Das Einlegen des Akkusatzes in das Akkufach von Elektrogeräten, die noch eingeschaltet sind, führt zu Unfällen mit schweren Verletzungen.

b) Laden Sie den Akku nur mit dem mitgelieferten Ladegerät auf. Ein Ladegerät, das sich zum Laden eines bestimmten Akkus eignet, kann beim Laden eines anderen Akkutypen ein erhöhtes Risiko auf Feuer bedeuten.

c) Verwenden Sie Elektrogeräte nur mit den dafür vorgesehenen Akkus. Das Verwenden von anderen Akkutypen kann zu gefährlichen Verletzungen und Feuer führen.

d) Wenn der Akku nicht benutzt wird, halten Sie diesen bitte fern von Metallgegenständen, wie z.B. Heftklammern, Münzen, Nägeln, Schrauben oder anderen Kleinmetallteilen, die eine Verbindung zwischen den Anschlüssen herstellen könnten. Das Kurzschließen der beiden Anschlüsse des Akkus kann zu Verbrennungen oder Feuer führen.

e) Bei Missbrauch kann Flüssigkeit aus dem Akku austreten; meiden Sie unbedingt den Kontakt mit diesen Flüssigkeiten! Falls Sie versehentlich in Berührung mit der Flüssigkeit geraten, spülen Sie diese mit Wasser ab. Falls Flüssigkeit in Ihre Augen

gerät, suchen Sie sofort ärztliche Hilfe auf. Flüssigkeit, die aus Batterien oder Akkus austritt, kann Reizungen oder Verbrennungen verursachen.

6. Reparatur

Versuchen Sie nie selbst, dieses Elektrogerät zu reparieren. Bringen Sie das Elektrogerät zur Reparatur in eine qualifizierte Fachwerkstatt und lassen Sie defekte Teile nur durch identische Original-Ersatzteile auswechseln. Dies gewährleistet die Aufrechterhaltung der Sicherheit des Elektrogeräts.

Zusätzliche Sicherheitsanweisungen für Akku und Ladegerät

Der Akku

- Versuchen Sie niemals, den Akku zu öffnen.
- Setzen Sie den Akku niemals Wasser aus.
- Verbrennen Sie niemals den Akku, auch dann nicht, wenn er defekt sein sollte. Der Akku kann im Feuer explodieren.
- Lagern Sie den Akku niemals an einem Ort, an dem die Temperatur + 40°C übersteigen könnte.
- Lassen Sie den Akku nicht im Ladegerät, wenn der Ladevorgang beendet ist, andernfalls könnte der Akku auslaufen.
- Laden Sie den Akku nur bei Raumtemperatur.
- Laden Sie den Akku ausschließlich mit dem im Lieferumfang enthaltenen Ladegerät (siehe Technische Daten).
- Achten Sie vor dem Laden darauf, dass der Akku trocken und sauber ist.
- Verwenden Sie ausschließlich den korrekten Akkutyp für dieses Elektrogerät (siehe Technische Daten).
- Beim Entsorgen von Batterien und Akkus beachten Sie bitte die Anweisungen weiter unten im Punkt »Umweltschutz«.

- Unter extremen Umständen kann der Akku auslaufen. Wenn Sie bemerken, dass Flüssigkeit aus dem Akku ausläuft, gehen Sie wie folgt vor:
> Wischen Sie die Flüssigkeit vorsichtig mit einem Tuch ab. Vermeiden Sie Hautkontakt.
> Im Falle von Haut- oder Augenkontakt befolgen Sie folgende Anweisungen: Die Akkufflüssigkeit, eine 25–30-prozentige Lösung aus Kalium-Hydroxid, kann schädlich sein. Im Falle von Hautkontakt spülen Sie die betroffenen Partien gründlich mit Wasser ab. Neutralisieren Sie die Flüssigkeit mit einer milden Säure, z.B. Zitronensaft oder Essig. Im Falle von Augenkontakt spülen Sie das Auge mindestens 10 Minuten lang mit reichlich sauberem Wasser aus. Suchen Sie dann sofort ärztliche Hilfe auf.

Hinweis: Der Akku Ihres Elektrogeräts ist ein Lithium-Ionen-Typ. Batterien und Akkus gehören nicht in den Hausmüll und nicht in Wasser oder Feuer. Batterien und Akkus sollten gesammelt, wiederverwertet oder umweltgerecht entsorgt werden.

Das Ladegerät

- Der Netzstecker des Ladegeräts muss mit der Netzsteckdosenart Ihres Haushalts übereinstimmen. Verändern Sie den Netzstecker in keinsten Weise. Unveränderte Netzstecker und dazu passende Steckdosen reduzieren das Risiko auf Elektroschock.
- Verwenden Sie dieses Ladegerät ausschließlich zum Laden von Akkus des Typen, der mit Ihrem Elektrogerät geliefert wurde. Andere Akkus könnten zerstört werden und schwere Verletzungen und Schäden verursachen.

- Es dürfen nur maximal 2 Akkus nacheinander geladen werden, um eine Überhitzung des Ladegeräts zu vermeiden. Vor weiteren Ladevorgängen ist ausreichend Ruhezeit erforderlich, um das Ladegerät abkühlen zu lassen.
- Nach Beendigung des Ladevorgangs ziehen Sie den Netzstecker aus der Steckdose und entnehmen den Akku aus dem Ladegerät. Lassen Sie unter keinen Umständen den Akku im Ladegerät.
- Tragen Sie das Ladegerät niemals am Netzkabel und ziehen Sie den Netzstecker nicht am Kabel aus der Steckdose; immer am Stecker ziehen. Halten Sie das Netzkabel fern von Hitze, Öl und scharfen Kanten.
- Versuchen Sie niemals nicht wiederaufladbare Batterien aufzuladen.
- Das Netzkabel des Ladegeräts ist nicht austauschbar. Benutzen Sie das Ladegerät nicht weiter, wenn das Netzkabel beschädigt sein sollte.
- Setzen Sie das Ladegerät niemals Wasser oder Regen aus und benutzen Sie es nicht in feuchter Umgebung.
- Öffnen Sie niemals das Ladegerät.
- Prüfen und untersuchen Sie das Ladegerät niemals selbst.
- Dieses Ladegerät ist ausschließlich für den Gebrauch im Innenbereich geeignet.

Zusätzliche Sicherheitsanweisungen für Heckenscheren

- Tragen Sie während der Arbeit mit diesem Gerät immer eine Schutzbrille.
- Tragen Sie während der Arbeit mit diesem Gerät immer Schutzhandschuhe.
- Setzen Sie dieses Gerät niemals Regen oder hoher Feuchtigkeit aus.

- Dieses Gerät kann schwerwiegende Verletzungen verursachen, wenn es nicht korrekt angewendet wird. Zur korrekten Handhabung, Vorbereitung, Wartung, Inbetriebnahme und Verwendung des Geräts lesen Sie diese Bedienungsanleitung sorgfältig und vollständig durch. Machen Sie sich mit sämtlichen Bedienelementen und dem korrekten Einsatz des Geräts vertraut.
- Arbeiten Sie mit diesem Gerät nur bei Tageslicht oder starkem Kunstlicht.
- Kinder dürfen dieses Gerät nicht benutzen!
- Achten Sie stets auf Starkstromleitungen über Ihrem Arbeitsbereich.
- Vermeiden Sie das Arbeiten, wenn sich Personen, vor allem Kinder, in der Nähe aufhalten.
- Tragen Sie angemessene Arbeitsbekleidung. Tragen Sie bei der Arbeit keine lockere Kleidung oder Schmuck. Es wird das Tragen von fest sitzenden Schutzhandschuhen, rutschfesten Sicherheitsschuhen und einer Schutzbrille empfohlen.
- Falls das Gerät blockiert, schalten Sie es umgehend aus. Entfernen Sie zuerst den Akku aus dem Akkufach, bevor Sie versuchen, blockierende Gegenstände zu entfernen.
- Entfernen Sie den Akku, bevor Sie das Gerät prüfen oder warten oder andere Arbeiten am Gerät vornehmen.
- Achten Sie während der Arbeit mit diesem Gerät stets auf eine sichere Arbeitsposition, vor allem wenn Sie auf Stufen oder einer Leiter stehen.
- Versuchen Sie niemals, das Gerät zu reparieren.
- Benutzen Sie das Gerät niemals mit beschädigtem oder stark abgenutztem Schnittwerkzeug.
- Tragen Sie bei der Arbeit mit diesem Gerät stets Ohrenschutz, Schutzbrille und Schutzhelm.
- Achten Sie darauf, dass sämtliche Schutzvorrichtungen ordnungsgemäß angebracht sind, wenn Sie das Gerät benutzen. Benutzen Sie niemals ein unvollständig zusammengebautes Gerät oder eines mit nicht autorisierten Modifikationen.
- Benutzen Sie zum Arbeiten mit diesem Gerät immer beide Hände.
- Setzen Sie bei Transport und Lagerung des Geräts immer die Schutzkappe des Schnittwerkzeugs auf.
- Achten Sie stets auf Ihr Umfeld und seien Sie achtsam bezüglich möglicher Gefahren, die Sie auf Grund der Geräuscentwicklung des Geräts nicht hören könnten.
- Tragen Sie niemals dieses Gerät mit den Händen am Betriebsschalter.
- Falls Sie zuvor noch niemals eine Heckenschere benutzt haben, suchen Sie zusätzlich zu dieser Bedienungsanleitung Hilfe und praktische Tipps bei einer mit dem Gebrauch von Heckenscheren erfahrenen Person.
- Berühren Sie niemals die Scherenblätter, während das Gerät in Betrieb ist.
- Versuchen Sie niemals, die Scherenblätter mit Gewalt zu komplettem Stillstand zu bringen.
- Legen Sie das Gerät nicht aus der Hand, bevor die Scherenblättern nicht vollständig stillstehen.
- Prüfen Sie die Scherenblätter regelmäßig auf Schäden und Abnutzung. Arbeiten Sie niemals mit dem Gerät, wenn die Scherenblätter beschädigt sind.
- Achten Sie darauf, harte Gegenstände (z.B. Metalldraht, Zaun) zu meiden, wenn Sie schneiden. Wenn Sie unbeabsichtigt dennoch auf solche Gegenstände stoßen, sollten Sie das Gerät sofort ausschalten, den Akku entfernen und das Gerät dann auf Schäden untersuchen.

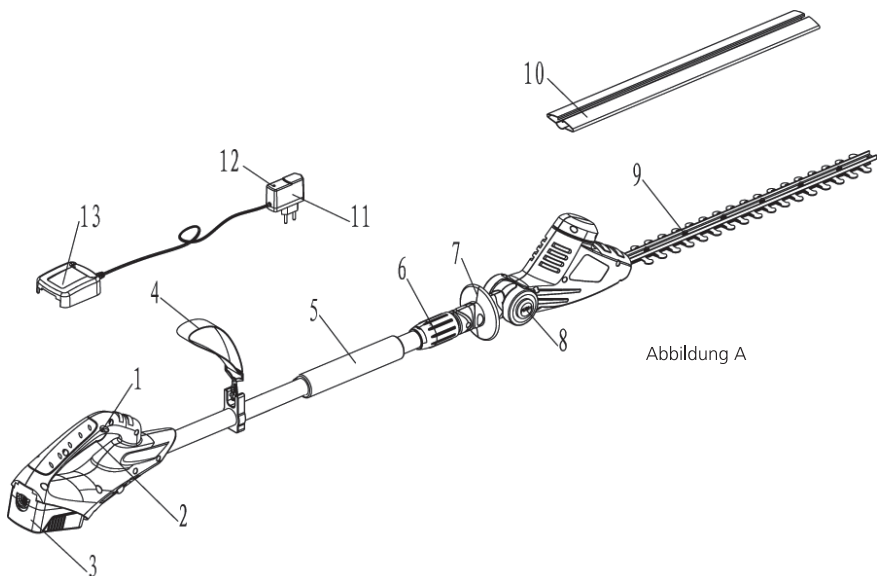
- Wenn das Gerät ungewöhnlich zu vibrieren beginnt, sollten Sie es sofort ausschalten, den Akku entfernen und das Gerät dann auf Schäden untersuchen.
- Achten Sie stets auf herabfallende Schnittreste, wenn Sie die oberen Regionen einer Hecke schneiden.
- Achten Sie stets auf die Scherenblätter und tragen Sie stets Schutzhandschuhe, um Ihre Hände vor Schnittwunden zu schützen.
- Wenn das Gerät in Betrieb ist, dürfen die Hände nicht weiter als bis Schutzvorrichtung (7) vorreichen oder mit dem Scherenblatt (9) in Berührung kommen (siehe Abb. A).
- Stellen Sie den Winkel des Gerätekopfs niemals ein, wenn das Gerät in Betrieb ist.

Elektrische Sicherheit

Das Ladegerät ist für eine bestimmte Netzspannung ausgelegt. Prüfen Sie vor der Inbetriebnahme, ob Ihre Haushaltsspannung mit der auf dem Typenschild angebrachten Betriebsspannung übereinstimmt.

Übersicht

1. Sicherheitstaste
2. Betriebsschalter (An/Aus)
3. Akku
4. Sicherheitsriemen
5. Griffbereich
6. Feststell-Schraube
7. Schutzvorrichtung
8. Feststell-Knopf
9. Scherenblatt
10. Scheren-Schutzabdeckung
11. Ladegerät
12. Ladeanzeige
13. Ladestation



Montage

Warnung! Entfernen Sie immer zuerst den Akku aus dem Akkufach, bevor Sie mit der Montage beginnen.

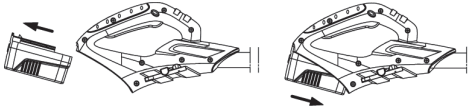


Abbildung B

Einsetzen und Entnehmen des Akkus

Ihre Heckenschere ist mit einem Akkusatz ausgestattet, der das Gerät mit Spannung versorgt.

Akkusatz einsetzen

1. Setzen Sie den Akkusatz in das Akkufach Ihrer Heckenschere ein. Richten Sie die erhöhte Schiene am Akku an der Einkerbung in der Heckenschere aus (siehe Abbildung B).
2. Achten Sie darauf, dass die Verriegelungen auf jeder Seite des Akkus einrasten und der Akku sicher in der Heckenschere sitzt, bevor Sie mit der Arbeit beginnen.

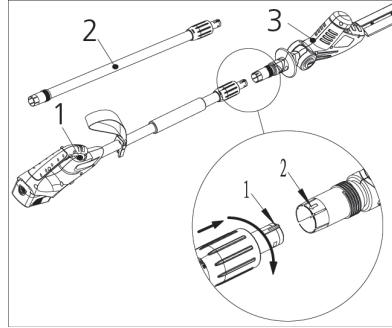
Akkusatz entnehmen

1. Drücken Sie die Verriegelungen auf jeder Seite des Akkus herab, um den Akku von der Heckenschere zu lösen.
2. Ziehen Sie nun den Akku aus dem Gerät heraus.

Zusammenbau des Kopfteils

1. Beim Einschieben muss Pfeil (1) genau auf Pfeil (2) zeigen und muss vollständig eingeschoben werden, wie in Abb. C gezeigt.

Abbildung C



1. Zusammenbau des Griffs
2. Mittleres Verbindungsrohr
3. Heckenschere

2. Drehen Sie den Verriegelungsknopf in Richtung »LOCK«. (WICHTIG: Der Verriegelungsknopf muss fest zugedreht werden – siehe Abb. D).



Abbildung D

3. Sicherheitsriemen (siehe Abb. A)

Sie können diesen Riemen als zusätzliche Schutzvorrichtung vor einem Abrutschen der Hand benutzen.

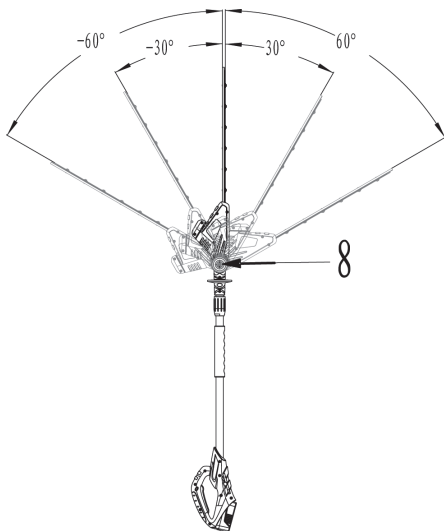
Bedienung

1. Drehen Sie den Schwenkgriff in die für Sie geeignete Position

Drücken Sie den Feststell-Knopf (8) und dann drehen Sie den Schwenkgriff in die gewünschte Position.

Lassen Sie den Feststell-Knopf (8) wieder aus und prüfen Sie, ob der Knopf eingerastet ist.

Anmerkung: Der Schwenkgriff kann in fünf verschiedene Positionen eingestellt werden (- 60°, - 30°, 0°, 30°, 60°). Siehe auch Abb. E.



2. Entfernen Sie die Schutzkappe der Scherenblätter (10).

3. Schalten Sie das Gerät ein und aus (siehe Abb. F).

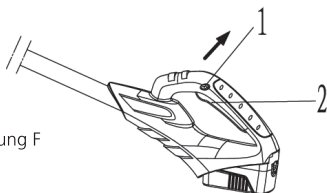


Abbildung F

Zu Ihrer Sicherheit ist dieses Gerät mit einem Doppelschalter-System ausgestattet. Dies verhindert das versehentliche Einschalten des Geräts. Sie müssen die Sicherheitstaste (1) und dann den Betriebsschalter (2) drücken.

Einschalten

- Drücken Sie die Sicherheitstaste (1).
- Drücken Sie den Betriebsschalter (2) und lassen Sie dann die Sicherheitstaste (1) los.

Ausschalten

- Lassen Sie den Betriebsschalter wieder los.
- Hinweis: Versuchen Sie niemals, den Schalter in der Position »An« festzustellen.

Akkusatz laden (siehe Abb. G)

Der Akkusatz muss vor der Erstinbetriebnahme geladen werden und danach immer dann, wenn er das Gerät nicht mehr mit genügend Leistung für bisher leicht zu bewältigende Arbeiten versorgen kann. Nach einigen Lade- und Entladevorgängen erreicht der Akku seine volle Ladekapazität. Der Akku kann während des Ladevorgangs warm werden; dies ist normal und bedeutet nicht, dass der Akku beschädigt ist.

Entnehmen Sie den Akku aus dem Gerät und legen Sie ihn in die Ladestation (13) ein. Der Akkusatz passt nur in einer bestimmten Position in die Ladestation. Wenden Sie beim Einlegen keine Gewalt an. Achten Sie darauf, dass der Akku vollständig in die Ladestation einrastet.

Bitte lesen Sie sämtliche Sicherheitsanweisungen, bevor Sie das Ladegerät benutzen. Dieses Gerät kann nicht vom Benutzer gewartet oder repariert werden. Im Ladegerät befinden sich keine wartungs- oder reparaturfähigen Teile. Bringen Sie das Gerät im Schadensfall zu Reparatur und Wartung in eine qualifizierte Fachwerkstatt.

Lesen Sie sämtliche Anweisungen betreffend des Ladegeräts und des Akkusatzes in dieser Bedienungsanleitung, bevor Sie versuchen, den Akkusatz dieses Geräts zu laden. Verwenden Sie immer den korrekten Akkusatz (entweder den im Lieferumfang enthaltenen Akku oder einen Original-Ersatzakku). Verwenden Sie niemals einen anderen Akku mit diesem Gerät, er würde das Elektrowerkzeug zerstören und weitere Gefahren hervorrufen.

1. Ladevorgang

Dieses Ladegerät benötigt keine vorherigen Einstellungen und ist dafür konstruiert, so einfach wie möglich bedienbar zu sein. Legen Sie einfach den Akkusatz in die Anschlussbuchse der mit dem Netz verbundenen Ladestation, und der Akku wird dann automatisch geladen.

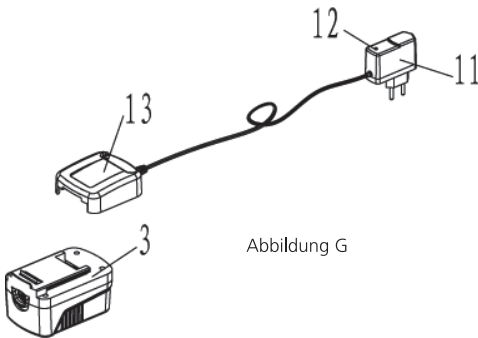


Abbildung G

- Verbinden Sie das Ladegerät (11) mit der Ladestation (13).
- Stecken Sie das Ladegerät in eine geeignete Netzsteckdose. Die Ladeanzeige-LED (12) leuchtet nun grün und zeigt an, dass das Ladegerät betriebsbereit ist.
- Legen Sie den Akkusatz (3) in die Ladestation (13) ein, wie in Abb. G gezeigt. Achten Sie darauf, dass der Akku vollständig im Ladegerät einrastet. Die Ladeanzeige-LED (12) leuchtet nun rot und zeigt an, dass der Akkusatz nun geladen wird.

Hinweis: Der Akku darf auf keinen Fall unmittelbar nach Beendigung der Arbeiten mit der Heckschere geladen werden. Lassen Sie den Akku zuerst eine Weile abkühlen. Sobald die Ladeanzeige-LED von Grün auf Rot umspringt, bedeutet das, dass der Akku geladen werden kann.

d) Die Ladezeit für den Akku beträgt ungefähr 4 Stunden. Wenn der Akku voll aufgeladen ist, leuchtet die Ladeanzeige-LED (12) wieder grün.

e) Stecken Sie das Ladegerät (11) aus und entnehmen Sie den Akkusatz aus der Ladestation.

2. Wichtige Hinweise zum Ladevorgang

Die längste Betriebslebensdauer und bestmögliche Leistungsfähigkeit erhalten Sie, wenn Sie den Akku immer bei einer Raumtemperatur von 18 bis 24°C laden. Laden Sie den Akku niemals bei sehr niedrigen oder hohen Raumtemperaturen. Dieser Punkt ist sehr wichtig und verhindert ernsthafte Schäden am Akku.

- Wenn Sie Ihre Heckschere über längere Zeit im Dauerbetrieb benutzen, werden die Akkus im Akkusatz heiß. Sie sollten einen heißen Akkusatz mindestens 30 Minuten abkühlen lassen, bevor Sie diesen wieder aufladen.
- Ladegerät und Akku können während des Ladevorgangs warm werden; dies ist normal und deutet nicht auf eine Beschädigung hin.
- Benutzen Sie das Ladegerät wenn möglich bei normalen Raumtemperaturen. Um Überhitzung zu vermeiden, verdecken Sie das Ladegerät nicht und laden Sie den Akku nicht bei direkter Sonneneinstrahlung oder in der Nähe von Hitzequellen auf.

d) Falls der Akku nicht korrekt aufgeladen wird:

- Prüfen Sie, ob an der Netzsteckdose ausreichend Strom anliegt, indem Sie zum Testen eine Stehlampe o.ä. anstecken.
- Stellen Sie Ladegerät und Akkusatz an einen Ort, an dem die Raumtemperatur 18 bis 24°C beträgt.
- Falls das Problem weiterhin besteht, suchen Sie zur Reparatur eine qualifizierte Fachwerkstatt auf.

e) Der Akkusatz sollte immer dann wieder aufgeladen werden, wenn er das Gerät nicht mehr mit genügend Leistung für bisher leicht zu bewältigende Arbeiten versorgen kann. **ARBEITEN SIE UNTER DIESEN UMSTÄNDEN NICHT MEHR WEITER.**

Laden Sie zuerst den Akku wieder auf. Sie können den Akku auch bereits früher aufladen, wenn er nur teilweise entleert ist, dies hat keine negativen Auswirkungen auf die Ladekapazität des Akkus.

f) Unter bestimmten Umständen können die Ladekontakte im Inneren des mit einer Netzsteckdose verbundenen Ladegeräts durch Fremdkörper kurzgeschlossen werden. Fremdkörper mit stromleitender Wirkung sind z.B. Stahlwolle, Aluminiumfolie oder jede Ansammlung an Metallspänen. Doch auch andere Kleinteile können solch einen Kurzschluss verursachen. Daher sollten Sie das Ladegerät stets von solchen Fremdkörpern freihalten. Stecken Sie das Ladegerät immer aus, wenn sich kein Akku in der Ladestation befindet. Stecken Sie das Ladegerät auch immer aus, bevor Sie es säubern.

g) Tauchen Sie das Ladegerät niemals in Wasser oder andere Flüssigkeiten.

h) Warnung! Achten Sie darauf, dass niemals Flüssigkeit ins Innere des Ladegeräts gelangt. Dies könnte zu Elektroschock führen. Um das Abkühlen des Akkus nach dem Benutzen zu gewährleisten, stellen Sie Ladegerät und Akku niemals in warmer Umgebung auf.

i) Vorsicht! Der Akkusatz darf unter keinen Umständen geöffnet werden. Falls das Plastikgehäuse des Akkusatzes bricht oder Risse bekommt, bringen Sie diesen in eine qualifizierte Fachwerkstatt zum ordnungsgemäßen Recycling. Sie dürfen den beschädigten Akku unter keinen Umständen weiter benutzen.

Wartung

Dieses Gerät wurde so konstruiert, dass es über einen langen Zeitraum mit minimalem Wartungsaufwand betrieben werden kann. Eine langjährige, zufriedenstellende Betriebsbereitschaft hängt von ordentlicher Pflege und regelmäßiger Säuberung ab. Das Ladegerät muss lediglich regelmäßig gesäubert werden.

1. Bevor Sie irgendwelche Pflege- oder Reinigungsarbeiten am Gerät durchführen, entnehmen Sie zuerst den Akkusatz vom Gerät. Ziehen Sie das Ladegerät aus der Netzsteckdose, bevor Sie es reinigen.
2. Säubern Sie nach jedem Benutzen sorgfältig und vorsichtig die Scherenblätter.
3. Tragen Sie nach dem Säubern eine leichte Schicht Maschinenöl auf, um die Messer vor Rost zu bewahren.
4. Säubern Sie regelmäßig die Lüftungsschlitze des Geräts und der Ladestation. Verwenden Sie hierzu eine weiche Bürste oder ein trockenes Tuch.
5. Säubern Sie regelmäßig das Motorgehäuse mit einem feuchten Tuch. Verwenden Sie keine Scheuermittel oder Lösungen zum Reinigen.

Lagerung

1. Stecken Sie immer die Schutzabdeckung auf die Messer, bevor Sie das Gerät transportieren oder lagern.
2. Pflegen und reinigen Sie das Gerät, bevor Sie es lagern.
3. Wenn Sie das Gerät nicht benutzen, stecken Sie die Scheren-Schutzabdeckung auf die Messer und lagern das Gerät an einem trockenen Ort.

Kundenservice

Sollten Sie Fragen zu dem Artikel haben, wenden Sie sich bitte an unseren Kundenservice:

Verlagsgruppe Weltbild GmbH
Steinerne Furt
86167 Augsburg
Telefon: 0180 - 53 54 327

(14 Cent/Min, Festnetz; max. 42 Cent/Min, Mobilfunk)

E-Mail: info@weltbild.de

Weltbild

Altgeräte-Entsorgung

Dieses Produkt am Ende der Lebensdauer nicht in den normalen Haushaltsabfall geben, sondern an einem Recycling-Sammelpunkt für elektrische und elektronische Geräte abgeben. Das Symbol auf dem Produkt, der Bedienungsanleitung oder der Verpackung weist darauf hin.



CE

EG-Konformitätserklärung

Für folgendes Erzeugnis

Bezeichnung

Li-Ionen Gartenset 2in1, 18V

wird bestätigt, dass es den Schutzanforderungen entspricht, die in der Richtlinie der Europäischen Gemeinschaft zur elektromagnetischen Verträglichkeit 2004/108/EG festgelegt sind.

Diese Erklärung gilt für alle identischen Exemplare des Erzeugnisses, die nach den beigefügten Entwicklungs-, Konstruktions- und Fertigungszeichnungen und Beschreibungen, die Bestandteil dieser Erklärung sind, hergestellt werden.

Zur Beurteilung des Erzeugnisses hinsichtlich der elektromagnetischen Verträglichkeit wurden folgende einschlägige harmonisierte europäische Normen herangezogen, deren Fundstellen im Amtsblatt der Europäischen Gemeinschaft veröffentlicht wurden:

EN55014-1:2006

EN55014-2:1997+A1:2001+A2:2008

Diese Erklärung wird verantwortlich für folgenden Hersteller/Importeur abgegeben:

Unternehmensbezeichnung: Verlagsgruppe Weltbild
Anschrift: Steinerne Furt 70, 86167 Augsburg
Telefon: 0180 - 53 54 327
Name des Unterzeichners: Walter Leberle
Stellung im Unternehmen: Qualitätssicherung

Augsburg
Ort

14.11.2011
Datum



rechtsverbindliche Unterschrift

Weltbild