

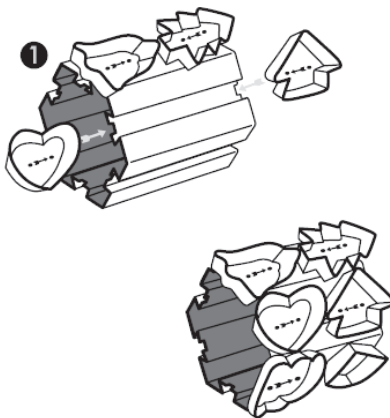
# Nudelholz inkl. Ausstechformen

## Art.-Nr. 52 58 721

# BEDIENUNGSANLEITUNG

## Reinigung

1. Waschen Sie das Nudelholz vor dem ersten Benutzen.
2. Nehmen Sie die Ausstechformen von der Hülle ab und nehmen Sie dann die Hülle vom Nudelholz ab.
3. Waschen Sie alles von Hand in warmem Wasser mit etwas Spülmittel. Lassen Sie danach sämtliche Teile gründlich trocknen.
4. Das Nudelholz und alle dazugehörigen Teile sind nicht zum Reinigen in einer Spülmaschine geeignet.

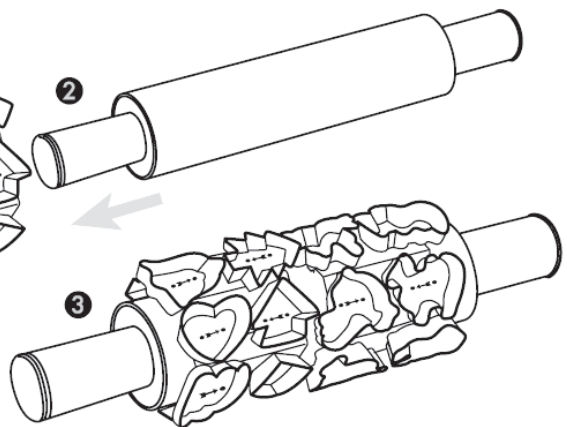


## Bedienung

Das Nudelholz kann alleine zum Ausrollen von Teig benutzt werden oder Sie können es in Kombination mit den Ausstechformen benutzen, um schöne Motive aus dem Teig auszustechen.

1. Schieben Sie die Ausstechformen in die Schlitze der Hülle ein (siehe Abb. 1).
2. Schieben Sie das Nudelholz vorsichtig durch die Hülle (siehe Abb. 2).
3. Halten Sie das Nudelholz fest und rollen Sie über den Teig, um die verschiedenen Formen auszustechen.

**Wichtig:** Rollen Sie nur einmal langsam und mit genügend Druck über den Teig. Ansonsten werden die Motive nicht exakt ausgestochen.



# Weltbild

**Kundenservice** Sollten Sie Fragen zu dem Artikel haben, wenden Sie sich bitte an unseren Kundenservice: Verlagsgruppe Weltbild GmbH, Steinerne Furt, 86167 Augsburg, Telefon: 0180 - 53 54 327  
E-Mail: [info@weltbild.de](mailto:info@weltbild.de)

(14 Cent/Min. Festnetz; max. 42 Cent/Min. Mobilfunk)