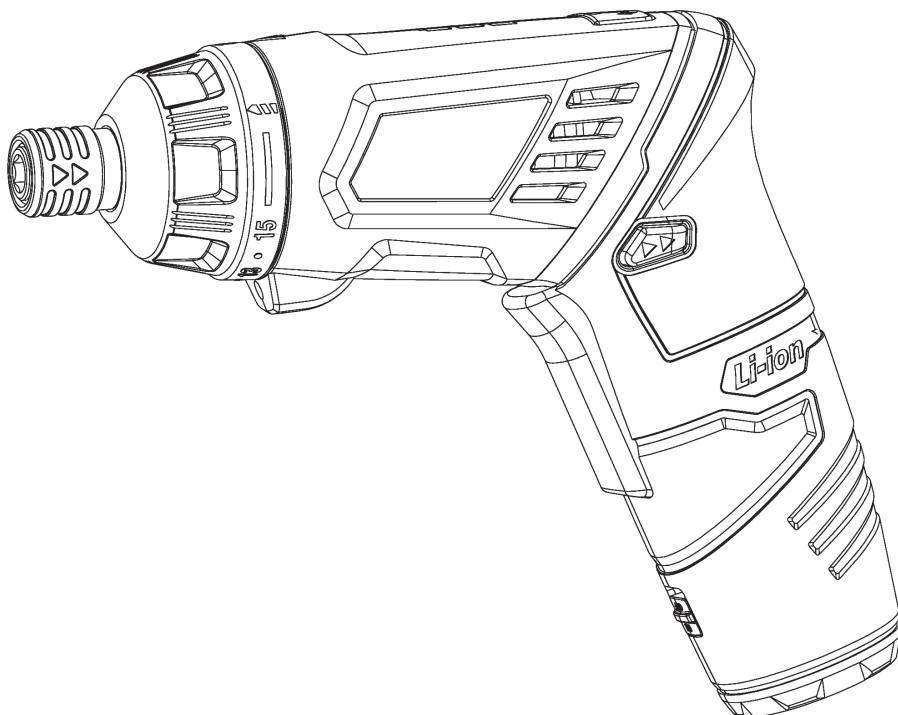


Akkuschrauber 2in1, 3,6V

Art.-Nr. 6150437

BEDIENUNGSANLEITUNG

Vielen Dank, dass Sie sich für den Kauf dieses Produkts entschieden haben. Bitte lesen Sie diese Bedienungsanleitung aufmerksam durch, bevor Sie das Gerät in Betrieb nehmen, und bewahren Sie die Anleitung für späteres Nachschlagen sicher auf.



Inhalt

Gerät und Bedienelemente

1. Sicherheitsinformationen	3
1.1 Sicherheit am Arbeitsbereich	4
1.2 Elektrische Sicherheit	4
1.3 Persönliche Sicherheit	5
1.4 Benutzung und Wartung von Elektrowerkzeugen	6
1.5 Wartung	7
1.6 Symbolerklärungen	8
2. Bedienelemente	9
3. Bestimmungsgemäßer Gebrauch	10
4. Technische Daten	11
5. Vor der Erstinbetriebnahme	12
6. Bedienung	12
6.1 Akku laden	12
6.2 Rücklauf-/Vorlaufschalter für die Schraubrichtung	13
6.3 An/Ausschalter	13
6.4 Arbeitsbereich-Beleuchtung	13
6.5 Winkel-Festeinstellung	13
6.6 Akku-Ladestandanzeige	14
6.7 Schraubeinsatz wechseln	14
6.8 Schrauben eindrehen	14
7. Reinigung und Pflege	15
8. Entsorgung und Wiederverwertung	15



WICHTIG! Beim Benutzen dieses Geräts müssen einige Sicherheitsvorkehrungen beachtet werden, um Verletzungen und Beschädigungen zu vermeiden. Bitte lesen Sie diese Anleitung vollständig und sorgfältig durch. Bewahren Sie diese Anleitung für späteres Nachschlagen sicher auf. Falls Sie das Produkt an eine dritte Person weitergeben, sollte diese Bedienungsanleitung stets mitgegeben werden. Wir übernehmen keinerlei Verantwortung für Schäden oder Verletzungen, die durch Nichtbeachten der nachstehenden Bedienungs- und Sicherheitsanweisungen entstehen.

1. Sicherheitsinformationen

Grundsätzliche Sicherheitshinweise für Elektrowerkzeuge



VORSICHT! Lesen Sie sämtliche Sicherheitshinweise und Anweisungen! Wenn Sie nicht sämtliche unten aufgeführten Warnungen und Anweisungen befolgen, könnte dies zu Stromschlag, Feuer und/oder ernsthaften Verletzungen führen. Bewahren Sie diese Bedienungsanleitung für zukünftiges Nachschlagen sicher auf.

Der Begriff »Elektrowerkzeug«, der in sämtlichen Anweisungen verwendet wird, bezieht sich auf das vom Netz oder mit einem Akku betriebene (schnurlose) Elektrogerät, in dieser Anleitung, also auf den Akkuschauber.



1.1. Sicherheit am Arbeitsbereich

- a) **Der Arbeitsbereich muss stets sauber und gut beleuchtet sein.** Nicht aufgeräumte und dunkle Bereiche laden zu Verletzungen ein.
- b) **Arbeiten Sie mit Elektrowerkzeugen niemals in explosiver Umgebung, z.B. in unmittelbarer Umgebung von entzündlichen Flüssigkeiten, Gasen oder Staub.** Elektrowerkzeuge erzeugen Funkenschlag, der Staub, Gase oder Rauch entzünden kann.
- c) **Halten Sie Kinder und Zuschauer stets auf Abstand, wenn Sie mit dem Elektrowerkzeug arbeiten.** Ablenkungen können zum Verlust der Kontrolle über das Elektrowerkzeug führen.

1.2. Elektrische Sicherheit

- a) **Netzstecker von Elektrowerkzeugen müssen mit den Netzsteckdosen übereinstimmen. Verändern Sie den Netzstecker in keinster Weise. Verwenden Sie niemals Adapter-Stecker mit geerdeten (masseführenden) Elektrowerkzeugen.** Original-Netzstecker und entsprechende Netzsteckdosen reduzieren das Risiko auf Elektroschock.
- b) **Vermeiden Sie Körperkontakt mit geerdeten oder masseführenden Oberflächen, wie z.B. Rohren, Heizkörpern, Küchenherden oder Kühlschränken.** Es besteht ein erhöhtes Risiko auf Stromschlag, wenn Ihr Körper geerdet oder masseführend ist.
- c) **Setzen Sie Elektrowerkzeuge niemals Regen oder feuchter Umgebung aus.** Wasser, das in ein Elektrowerkzeug eindringt, erhöht das Risiko auf Stromschlag.
- d) **Benutzen Sie das Netzkabel nicht zweckentfremdet. Benutzen Sie das Netzkabel niemals zum Tragen, Ziehen oder Ausstecken des Netzsteckers (immer am Stecker ziehen). Halten Sie das Kabel stets fern von Hitze, Öl, scharfen Kanten oder beweglichen Teilen.** Beschädigte oder verdrehte Kabel erhöhen das Risiko auf Stromschlag.
- e) **Wenn Sie ein Elektrowerkzeug im Freien benutzen, müssen Sie ein Verlängerungskabel verwenden, das für den Gebrauch im Freien geeignet ist.** Die Verwendung von Netzkabeln, die für den Gebrauch im Freien geeignet sind, reduziert das Risiko auf Stromschlag.
- f) **Falls es sich nicht vermeiden lässt, dass Sie ein Elektrowerkzeug in feuchter Umgebung benutzen, sollten Sie unbedingt mit einer Netzsteckdose arbeiten, die mit einem Fehlerstromschutzschalter (FI-Schutzschalter) abgesichert ist.** Die Absicherung mit einem FI-Schutzschalter reduziert das Risiko auf Elektroschock.



(Hinweis: Der Begriff »Fehlerstromschutzschalter« kann durch den Begriff »FI-Schutzschalter« oder »Fehlerschutzschalter« ersetzt werden.



1.3. Persönliche Sicherheit

- a) **bleiben Sie stets wachsam und vorsichtig, achten Sie auf das, was Sie tun, und gebrauchen Sie Ihren gesunden Menschenverstand, wenn Sie ein Elektrowerkzeug benutzen. Arbeiten Sie niemals mit einem Elektrowerkzeug, wenn Sie müde sind oder unter dem Einfluss von Drogen, Alkohol oder Medikamenten stehen.** Ein kleiner Moment der Unachtsamkeit während der Arbeit mit Elektrowerkzeugen kann zu ernsthaften Verletzungen oder Tod führen.
- b) **Verwenden Sie eine Sicherheitsausrüstung. Tragen Sie bei der Arbeit stets eine Schutzbrille.** Die Sicherheitsausrüstung (z.B. Staubschutzmaske, rutschfeste Sicherheitsschuhe, Schutzhelm oder Gehörschutz), getragen unter geeigneten Bedingungen, reduziert das Risiko auf Verletzungen.
- c) **Vermeiden Sie ein versehentliches Starten des Elektrowerkzeugs. Achten Sie darauf, dass sich der Betriebsschalter in der Position »Aus« befindet, bevor Sie den Netzstecker an einer Steckdose anschließen, den Akku einlegen, das Gerät aufnehmen oder tragen wollen.** Das Tragen von Elektrowerkzeugen mit dem Finger am Betriebsschalter oder das Anschließen von eingeschalteten Elektrowerkzeugen am Netz kann zu ernsthaften Verletzungen führen.
- d) **Entfernen Sie alle Einstell-Schlüssel oder Schraubenschlüssel, bevor Sie das Elektrowerkzeug einschalten.** Ein Schraubenschlüssel oder Einstellschlüssel, der noch in einem rotierenden Teil des Elektrowerkzeugs steckt, kann beim Einschalten schwere Verletzungen verursachen.
- e) **Beugen Sie sich bei der Arbeit nicht zu weit über. Bewahren Sie zu jeder Zeit sichere Standfestigkeit und Gleichgewicht.** Dies gewährleistet in unvorhersehbaren Situationen eine wesentlich bessere Kontrolle über das Elektrowerkzeug.
- f) **Tragen Sie angemessene Arbeitskleidung. Tragen Sie bei der Arbeit keine lockere Kleidung oder Schmuck. Halten Sie Haar, Kleidung und Handschuhe fern von beweglichen Teilen des Elektrowerkzeugs.** Lockere Kleidung, Schmuck oder langes Haar können sich in beweglichen Teilen verfangen.
- g) **Falls Sie mit Zubehör, wie z.B. Verlängerungen, Abtropfvorrichtungen oder Staubfängern arbeiten, achten Sie darauf, dass diese Teile fest und sicher angebracht sind und ordnungsgemäß benutzt werden.** Die Verwendung dieser Zubehörtteile kann durch Staub hervorgerufene Gefahren reduzieren.

1.4. Benutzung und Wartung von Elektrowerkzeugen

- a) **Üben Sie nicht zu viel Kraft auf das Elektrowerkzeug aus und überhitzen Sie nicht den Motor. Benutzen Sie stets das korrekte Elektrowerkzeug für Ihren Anwendungsbereich.** Das korrekte Elektrowerkzeug erledigt die Arbeit besser und sicherer mit der Geschwindigkeit, für die es vorgesehen ist.
- b) **Arbeiten Sie niemals mit dem Elektrowerkzeug, wenn sich der Betriebsschalter nicht ein- und ausschalten lässt.** Jedes Elektrowerkzeug, das sich nicht mit dem Betriebsschalter steuern lässt, ist gefährlich und muss erst repariert werden.
- c) **Ziehen Sie immer zuerst den Netzstecker aus der Steckdose, bevor Sie Einstellungen vornehmen, Zubehör austauschen oder das Gerät lagern.** Diese vorbeugenden Sicherheitsmaßnahmen reduzieren das Risiko auf versehentliches Einschalten des Elektrowerkzeugs.
- d) **Lagern Sie unbenutzte Elektrowerkzeuge außer Reichweite von Kindern und lassen Sie niemals Personen mit diesem Gerät arbeiten, die sich damit nicht auskennen und diese Anweisungen nicht gelesen haben.** Elektrowerkzeuge sind in den Händen von unerfahrenen Benutzern äußerst gefährlich.
- e) **Elektrowerkzeuge müssen gewartet werden! Prüfen Sie regelmäßig, ob alle beweglichen Teile einwandfrei funktionieren oder verstopft oder verklemmt sind. Prüfen Sie, ob einzelne Teile beschädigt sind und ob sonstige Umstände die Betriebsfähigkeit des Elektrowerkzeugs beeinträchtigen. Falls das Elektrowerkzeug beschädigt sein sollte, bringen Sie es bitte zur Reparatur in eine qualifizierte Fachwerkstatt.** Viele Unfälle werden durch schlecht gewartete Elektrowerkzeuge verursacht.
- f) **Halten Sie Schnittwerkzeuge stets scharf und sauber.** Ordnungsgemäß gewartete Schnittwerkzeuge mit scharfen Schnittkanten verklemmen sich wesentlich weniger und sind viel einfacher zu kontrollieren.
- g) **Verwenden Sie das Elektrowerkzeug, das Zubehör und Einstellwerkzeuge nur in Übereinstimmung mit den in dieser Bedienungsanleitung aufgeführten Anweisungen und nur in einer Art und Weise, die für dieses Elektrowerkzeug vorgesehen ist. Beachten Sie auch die Arbeitsumstände und die von Ihnen ausgeführte spezifische Art der Arbeit.** Das Verwenden des Elektrowerkzeugs für eine Arbeit, für die es nicht vorgesehen ist, kann zu gefährlichen Situationen führen.

- h) **Schalten Sie das Gerät immer zuerst aus, bevor Sie Batterien oder Akkus einlegen.** Das Einlegen von Batterien oder Akkus in das Batteriefach eines eingeschalteten Elektrogeräts kann Unfälle und Verletzungen verursachen.
- i) **Laden Sie den Akku nur mit dem mitgelieferten Ladegerät auf.** Ein Ladegerät, das sich zum Laden eines bestimmten Akkus eignet, kann beim Laden eines anderen Akkutyps ein erhöhtes Risiko auf Brandgefahr bedeuten.
- j) **Verwenden Sie Elektrogeräte nur mit den dafür vorgesehenen Batterien oder Akkus.** Das Verwenden von anderen, nicht originalen Batterie- oder Akkutypen kann zu gefährlichen Verletzungen und Feuer führen.
- k) **Halten Sie nicht benutzte Batterien und Akkus bitte fern von Metallgegenständen, wie z.B. Heftklammern, Münzen, Nägeln, Schrauben oder anderen Kleinmetallteilen, die einen Kurzschluss zwischen den Anschlüssen verursachen könnten.** Das Kurzschließen der beiden Anschlüsse des Akkus kann zu Verbrennungen oder Feuer führen.
- l) **Bei Missbrauch kann Flüssigkeit aus dem Akku austreten; meiden Sie den Kontakt. Falls Sie versehentlich in Berührung mit der Flüssigkeit geraten, spülen Sie diese mit reichlich Wasser ab. Falls Flüssigkeit in Ihre Augen gerät, suchen Sie sofort ärztliche Hilfe auf.** Flüssigkeit, die aus Batterien oder Akkus austritt, kann Reizungen oder Verbrennungen verursachen.

1.5. Wartung

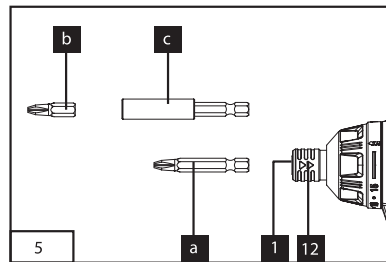
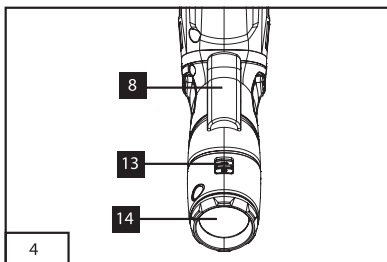
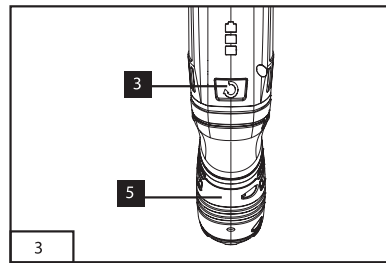
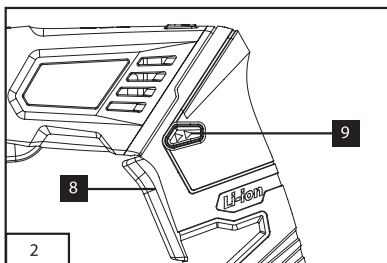
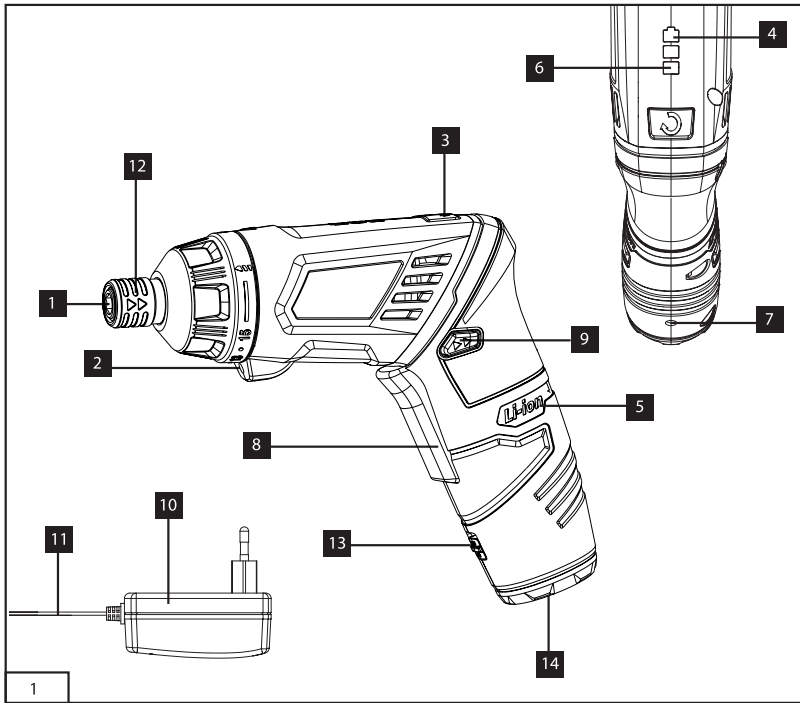
- a) **Lassen Sie Ihr Elektrogerät ausschließlich in einer qualifizierten Fachwerkstatt unter Verwendung von Original-Ersatzteilen reparieren.** Dies stellt sicher, dass sich Ihr Elektrogerät stets in sicherem Zustand befindet.
- b) **Halten Sie das Gerät stets an den isolierten Griffen, vor allem bei Arbeiten, bei denen die Schraube oder der Aufsatz verdeckte Stromkabel berühren könnte.** Der Kontakt mit einem stromführenden Kabel kann dazu führen, dass die Metallteile des Elektrowerkzeugs ebenfalls stromführend werden, was Stromschlag verursachen kann.

Symbolerklärungen

Beachten Sie sämtliche Zeichenerklärungen in dieser Anleitung und auf dem Elektrowerkzeug. Merken Sie sich diese Symbolerklärungen. Wenn Sie die Zeichenerklärungen richtig interpretieren, können Sie sicherer und besser mit Ihrem Elektrogerät arbeiten.

	Wichtig!
	Lesen Sie die Bedienungsanweisungen, bevor Sie das Gerät einschalten.
	Schutzbrille tragen!
	Hörschutz tragen!
	Feste, qualitativ hochwertige Schutzhandschuhe tragen!
	Tragen Sie stets ein Atemschutzgerät, wenn Sie Materialien bearbeiten, die Staub erzeugen.
	Dieses Produkt darf nicht über den unsortierten Hausmüll entsorgt werden, verwenden Sie getrennte Sammelbehälter. Informieren Sie sich bitte bei Ihrem lokalen Ansprechpartner über bestehende Sammelbehälter. Wenn Elektrogeräte in Deponien oder Müllhalden entsorgt werden, könnten gefährliche Substanzen ins Grundwasser auslaufen und in die Nahrungskette gelangen, was zu Gesundheitsschäden und Beeinträchtigungen Ihres Wohlergehens führen kann.

2. Bedienelemente



2. Bedienelemente

1. Spannfutter
2. Lämpchen
3. Arretierknopf
4. Akku-Ladestandanzeige
5. Griff
6. Ladeanzeige
7. Ladeanschluss
8. An/Ausschalter
9. Rücklauf-/Vorlaufschalter
10. Akkuladegerät
11. Ladekabel
12. Verriegelungshülse
13. Arbeitslicht An/Aus
14. Arbeitslicht

3. Bestimmungsgemäßer Gebrauch

- Der Akkuschauber wurde zum Festziehen und Lösen von Schrauben konzipiert.
- Dieses Gerät darf ausschließlich für den dafür vorgesehenen und hier beschriebenen Zweck verwendet werden. Jeder andersartige Einsatz wird als zweckentfremdete Verwendung angesehen. Der Benutzer und nicht der Hersteller wird als verantwortlich für Schäden oder Verletzungen jeglicher Art angesehen, die hieraus resultieren.
- Bitte beachten Sie, dass dieses Gerät nicht für den kommerziellen, gewerblichen oder industriellen Einsatz geeignet ist. Unsere Garantie erlischt, falls das Gerät kommerziell, gewerblich oder industriell verwendet wird.

4. Technische Daten

Produkt:	Akkuschrauber 2 in 1
Betriebsspannung:	3,6 V DC
Drehzahl im Leerlauf:	210 min ⁻¹
Drehung im/gegen den Uhrzeigersinn:	Ja
Ladespannung Akku:	5,5 V DC
Ladestrom Akku:	600 mA
Betriebsspannung Akku-Ladegerät:	100 - 240 V ~ 50/60 Hz
Ladezeit:	3 - 5 Std.
Akku:	Li-Ion-Akku 1,3 Ah
Gewicht:	415 g

Schall- und Vibrationswerte	
Schall- und Vibrationswerte wurden in Übereinstimmung mit der Richtlinie EN 60745 gemessen	
Schalldruckpegel L _{pA} :	57,5 dB(A)
Abweichung K _{pA} :	3 dB
Schalleistung L _{WA} :	68,5 dB(A)
Abweichung K _{WA} :	3 dB

Bitte tragen Sie Gehörschutz.

- Die Lärmbelastung kann Gehörschäden verursachen.
- Die Vibrationswerte gesamt (Vektorsumme aus drei Richtungen) wurden in Übereinstimmung mit der Richtlinie EN 60745 bestimmt.

Schrauben ohne Schlaghammer-Funktion	
Schall- und Vibrationswerte wurden in Übereinstimmung mit der Richtlinie EN 60745 gemessen	
Schwingungsemissionswert a _h :	< 2,5 m/s ²
Abweichung K:	1,5 m/s ²



WICHTIG! Der Vibrationswert ändert sich je nach Anwendungsgebiet des Elektrogeräts und kann den angegebenen Wert unter außergewöhnlichen Umständen überschreiten.

5. Vor der Erstinbetriebnahme

Bitte lesen Sie folgende Informationen sorgfältig und vollständig, bevor Sie den Akkuschauber zum ersten Mal in Betrieb nehmen.

1. Laden Sie den Akku mit dem mitgelieferten Ladegerät vollständig auf.
2. Verwenden Sie nur passende Schraubendrehereinsätze, die sich in einwandfreiem Zustand befinden.
3. Prüfen Sie Wände immer zuerst auf versteckte Stromkabel und Gas- oder Wasserleitungen, bevor Sie mit dem Bohren oder Schrauben beginnen.

6. Bedienung

6.1. Akku laden (Abb. 1)

Der Akku ist gegen vollständige Entladung geschützt. Sobald der Akku schwach ist, schaltet die integrierte Schutzvorrichtung den Akkuschauber automatisch ab, so dass sich das Spannfutter dann nicht mehr dreht.



WARNUNG! Schalten Sie das Gerät nicht mehr mit dem An/Ausschalter ein, nachdem die Schutzabschaltung ausgelöst wurde. Dies könnte den Akku beschädigen

1. Stellen Sie vor der Erstinbetriebnahme sicher, dass die auf dem Typenschild des Geräts angegebene Betriebsspannung mit der in Ihrem Haushalt befindlichen Netzspannung übereinstimmt. Stecken Sie das Ladegerät in eine Netzsteckdose und schließen Sie das Ladekabel am Ladeanschluss des Akkuschaubers an. Sobald das Ladekabel am Ladegerät angeschlossen wird, beginnt der Ladevorgang.
2. Das rote Ladeanzeige (6) leuchtet während des Ladevorgangs.
3. Wenn alle drei LEDs der Ladeanzeige (6) leuchten, ist der Akku vollständig aufgeladen.



WICHTIG! Während des Ladevorgangs kann sich der Griff etwas erwärmen. Dies ist normal.

Falls der Akku nicht aufgeladen werden kann, prüfen Sie bitte folgendes:

- Liegt an der Steckdose Spannung an?
- Prüfen Sie alle Verbindungen des Ladekabels und am Anschluss des Geräts.

Falls der Akku weiterhin nicht aufgeladen werden kann, senden Sie bitte

- das Akkuladegerät
- und den Akkuschauber

an unsere Kundenserviceabteilung.

Das rechtzeitige Wiederaufladen des Akkus unterstützt eine möglichst lange Betriebslebensdauer des Geräts. Laden Sie den Akku bitte auf, sobald Sie eine Leistungsminderung des Akkuschaubers feststellen.

Achten Sie darauf, dass der Akku niemals vollständig entladen wird. Dies würde den Akku beschädigen.

6.2. Rücklauf-/Vorlaufschalter für die Schraubrichtung (Abb. 2 / Nr. 9)

Mit dem Schiebeschalter neben dem An/Ausschalter können Sie die Schraubrichtung des Akkuschraubers einstellen oder ein unbeabsichtigtes Einschalten des Akkuschraubers vermeiden.

Sie können die Schraubrichtung im Uhrzeigersinn oder gegen den Uhrzeigersinn einstellen. Bitte ändern Sie die Schraubrichtung nur dann, wenn das Gerät ausgeschaltet ist und nicht mehr rotiert. Bei Nichtbeachten dieses Punktes könnte das Getriebe des Akkuschraubers beschädigt werden. Wenn Sie den Schiebeschalter in die Mittelposition stellen, ist der An/Ausschalter blockiert, sodass das Gerät nicht versehentlich eingeschaltet werden kann.

6.3 An/Ausschalter (Abb. 2 / Nr. 8)

Zum Einschalten des Akkuschraubers halten Sie den An/Ausschalter gedrückt. Zum Ausschalten lassen Sie den Schalter wieder los.

6.4. Arbeitsbereich-Beleuchtung

Die LED-Lämpchen (2) und (14) können bei schlechter Umgebungsbeleuchtung benutzt werden, um den Arbeitsbereich auf der Vorderseite des Akkuschraubers zu beleuchten.

Mit Taste (8) können Sie das LED-Lämpchen (2) ein- und ausschalten.

Mit Taste (13) können Sie das Arbeitslicht (14) ein- und ausschalten.

Richten Sie das LED-Licht niemals direkt auf die Augen umstehender Personen.

6.5. Winkel-Festeinstellung (Abb. 2 / Nr. 3)

Der Akkuschrauber kann in zwei verschiedenen Winkeleinstellungen festgesetzt werden. Hierzu drücken Sie den Arretierknopf (3) und stellen den Akkuschrauber in die gewünschte Einstellung (Knopf drücken und gleichzeitig Griff (5) nach rechts drehen). Dann können Sie den Arretierknopf (3) wieder loslassen.



WICHTIG! Bevor Sie den Akkuschrauber einschalten, prüfen Sie bitte nach, ob das Gerät in der gewünschten Winkel-Festeinstellung sicher eingerastet ist.

6.6. Akku-Ladestandanzeige (Abb. 4 / Nr. 4)

Schalten Sie den Akkuschauber mit dem An/Ausschalter ein.

Die Akku-Ladestandanzeige (4) zeigt den Ladestand des Akkus mit 3 Farb-LEDs an.

a) Alle LEDs leuchten:

Der Akku ist vollständig geladen.

b) Die gelbe und die rote LED leuchten:

Der Akku verfügt noch über ausreichend Ladekapazität.

c) Die rote LED leuchtet:

Der Akku ist schwach, bitte umgehend wiederaufladen.

6.7. Schraubeinsatz wechseln (Abb. 5)



WICHTIG! Stellen Sie immer zuerst den Rücklauf-/Vorlaufschalter in die Mittelposition, bevor Sie Änderungen am Gerät vornehmen (z.B. Schraubeinsatz wechseln, Wartungsarbeiten usw.).

- Ziehen Sie die Verriegelungshülse (12) zurück.
- Stecken Sie einen Schraubeinsatz (a) in das Spannfutter (1) ein und lassen dann die Verriegelungshülse (12) wieder los.
- Prüfen Sie, ob der Einsatz sicher einsteckt, indem Sie versuchen, ihn aus dem Spannfutter herauszuziehen. Dies sollte nicht möglich sein!

6.8. Schrauben eindrehen

Wir empfehlen die Verwendung von hochwertigen Zentrierschrauben (z.B. Torxschrauben oder Kreuzschlitzschrauben). Achten Sie darauf, einen Schraubeinsatz zu verwenden, der in Form und Größe zur Schraube passt.

7. Reinigung und Pflege

Ziehen Sie immer zuerst den Netzstecker aus der Steckdose, bevor Sie Reinigungs- oder Wartungsarbeiten durchführen.

7.1. Reinigung

- Halten Sie sämtliche Sicherungseinrichtungen, Luftschlitze und das Motorgehäuse so gut wie möglich frei von Schmutz und Staub. Wischen Sie das Gehäuse mit einem sauberen Tuch ab oder säubern es mit Druckluft bei niedrigem Druck.
- Wir empfehlen Ihnen, das Gerät nach jedem Benutzen zu säubern.
- Wischen Sie das Gehäuse regelmäßig mit einem feuchten Tuch und etwas Spülmittel ab. Verwenden Sie keine Reinigungsmittel oder Lösungen, da diese die Plastikteile des Geräts beschädigen könnten. Achten Sie unbedingt darauf, dass kein Wasser in das Geräteinnere gelangt.

7.2. Pflege

Im Geräteinneren befinden sich keine vom Benutzer zu wartenden Teile.

8. Entsorgung und Wiederverwertung

Dieses Gerät wird voll verpackt ausgeliefert, um Beschädigungen während des Transports zu vermeiden. Die Verpackung besteht aus Rohstoffen und kann daher wiederverwendet oder problemlos in den Wertstoffkreislauf zurückgegeben werden.

Das Gerät und dessen Zubehör bestehen aus verschiedenen Arten von Material, wie z.B. Metall und Plastik. Beschädigte oder fehlerhafte Komponenten müssen als Sondermüll entsorgt werden. Wenden Sie sich an den Händler, bei dem das Produkt gekauft wurde. Er kann dieses Produkt annehmen und einer umweltfreundlichen Wiederverwertung zuführen.



Altgeräte-Entsorgung

Dieses Produkt am Ende der Lebensdauer nicht in den normalen Haushaltsabfall geben, sondern an einem Recycling-Sammelpunkt für elektrische und elektronische Geräte abgeben. Das Symbol auf dem Produkt, der Bedienungsanleitung oder der Verpackung weist darauf hin.



Kundenservice:

Weltbild

Sollten Sie Fragen zu dem Artikel haben, wenden Sie sich bitte an unseren Kundenservice: Weltbild GmbH & Co. KG, Werner-von-Siemens Str.1, 86159 Augsburg

Deutschland **Telefon:** 0180/6 35 43 60 **E-Mail:** info@weltbild.de
(Mo. – Fr. 8:00 – 18:00 Uhr; 20 Cent/Anruf dt. Festnetz; max. 60 Cent/Anruf Mobilfunk)

Schweiz **Telefon:** 0848/810 810 **E-Mail:** kundendienst@weltbild.ch
(Mo. – Fr. 8:00 – 18:00 Uhr)

Österreich **Telefon:** 0662/939 0 939 **E-Mail:** kundenservice@weltbild.at
(Mo. – Fr. 8:00 – 18:00 Uhr)

