

# 0600 - NOTICE DISTRIBUTEUR DE BONBONS

**RECTO**



## Vintage Candy

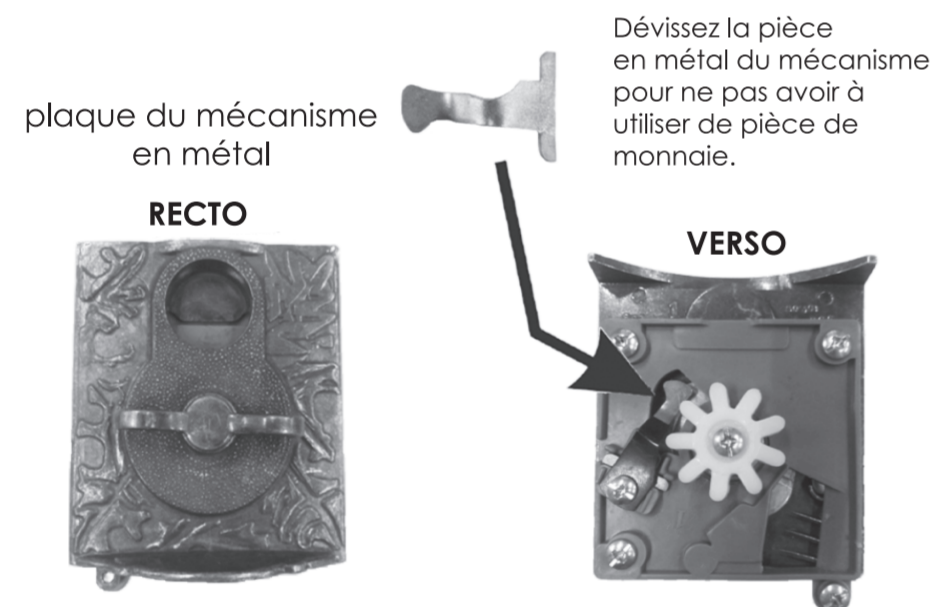
FR Réf. 0600

### Remplir la machine :

Dévissez la vis, retirez le couvercle puis versez les bonbons dans la machine. Une fois la machine remplie replacez le couvercle et revissez. Insérez une pièce de 2, 5, 10 ou 20 centimes d'euros, tournez la molette vers la droite pour faire tomber une boule de gomme.

### Désactiver le mécanisme de pièce de monnaie :

Dévissez la vis puis retirez tous les éléments se trouvant sur la base (jusqu'à l'engrenage). Soulevez la plaque du mécanisme en métal puis désactivez le mécanisme (voir illustration).



### Récupérer la monnaie :

Dévissez la molette sous le pied de la machine pour vider le receptacle à monnaie. Ⓢ\*  
Pour éviter un mauvais fonctionnement vider la monnaie accumulée régulièrement.

### Entretien :

Pour nettoyer le globe en verre retirez la vis, le couvercle, l'écrou et le pivot puis retirez le globe avec précaution. Lavez le globe sous l'eau tiède puis bien essuyer. Pour réinstaller le globe, suivez ces étapes à l'envers.

ATTENTION / serrez la vis et l'écrou à la main en évitant de mettre trop de pression sur le globe.



Informations à conserver.  
Elément de décoration, ceci n'est pas un jouet. Ne pas confier à des enfants.  
CARAMBELLE SAS - Z.A. La Haute Limouillère - 37230 Fondettes - France - [www.scrapcooking.fr](http://www.scrapcooking.fr)

# 0600 - NOTICE DISTRIBUTEUR DE BONBONS

**VERSO**



## Vintage Candy

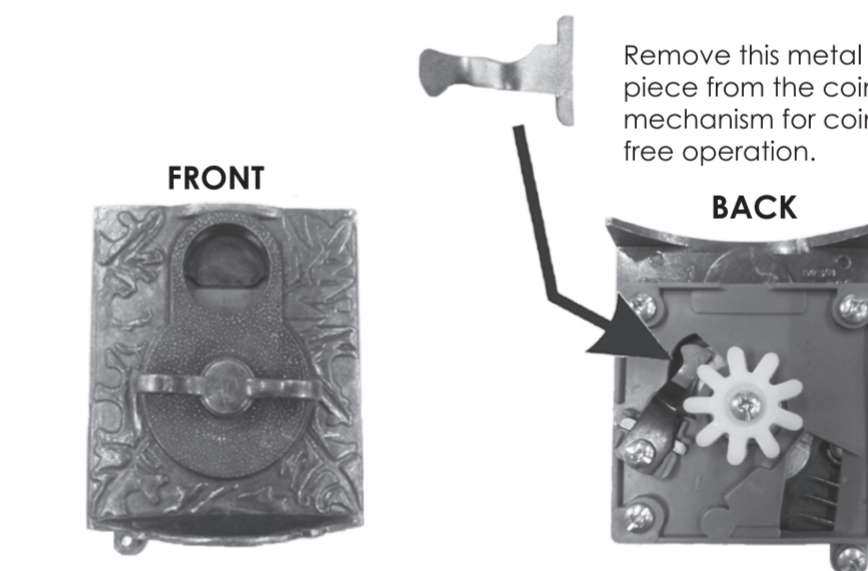
EN Item. 0600

### To fill the machine :

Simply unscrew the screw plug and remove the cap. Pour the gumballs into the glass globe and rescrew the screw plug. To drop a bubble gum turn right the control knob.

### Coin free operation :

You can modify your gumball machine so that you don't need coins for operation. Unscrew the screw plug and remove all the elements up to the adjustable wheel. When these components are removed firmly grasp the coin mechanism and lift outward and upwards (see photo).



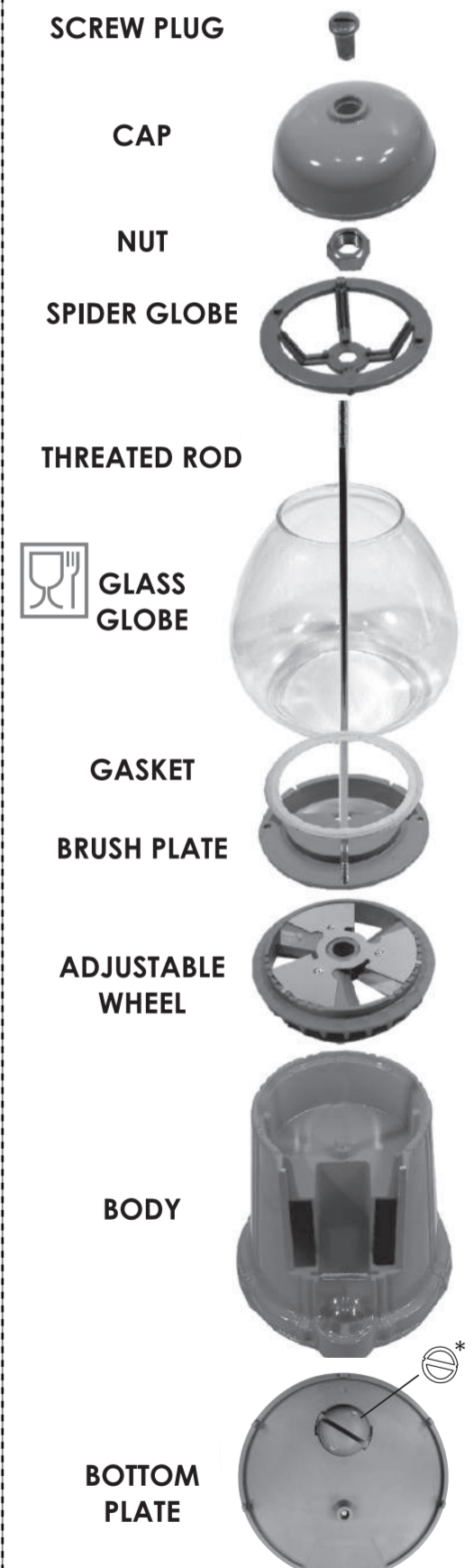
### To retrieve the coins :

Turn the control knob under the bottom plate to retrieve the coins. Ⓢ\*  
To avoid a malfunction of the gumball machine empty regularly the coins accumulated.

### Cleaning :

Remove screw plug, cap and spider globe and carefully remove glass globe. Wash the globe under warm water and dry well. To replace use the reverse procedure.

CAUTION / finger tighten the nut and screw plug to avoid undue pressure on the glass globe.



Information to be kept.  
This is a decoration only, not a toy. Keep out of reach of young children.  
CARAMBELLE SAS - Z.A. La Haute Limouillère - 37230 Fondettes - France - [www.scrapcooking.fr](http://www.scrapcooking.fr)