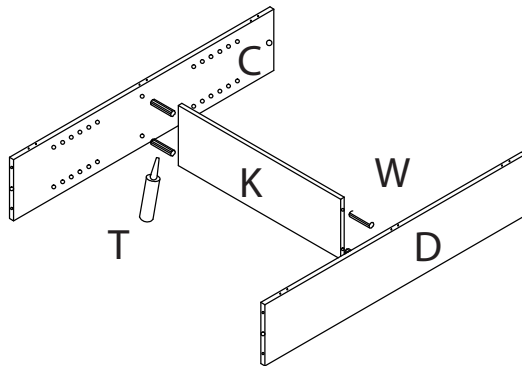


AUFBAUANLEITUNG

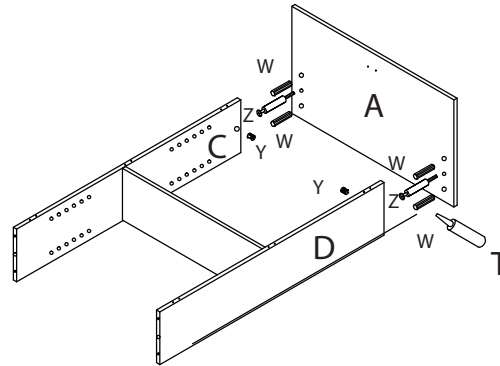
CD-Schrank, 2-türig, Kirsche

Art.-Nr. 52 57 795

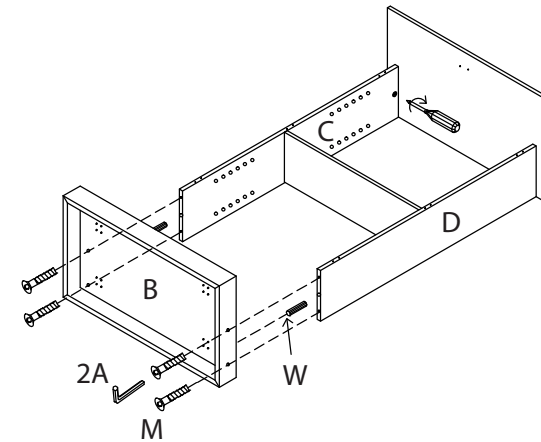
Schritt 1



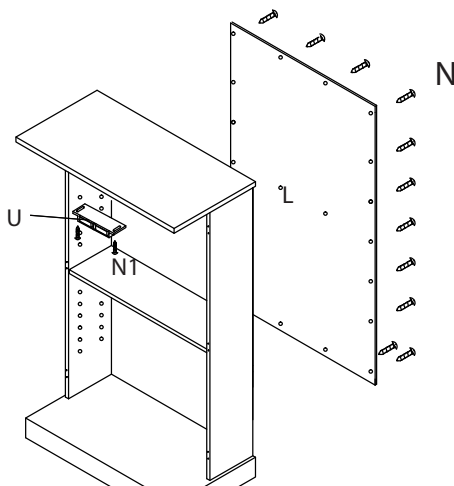
Schritt 2



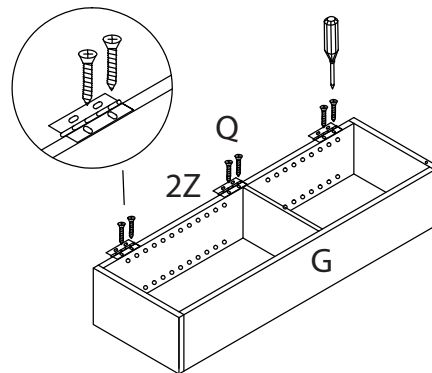
Schritt 3



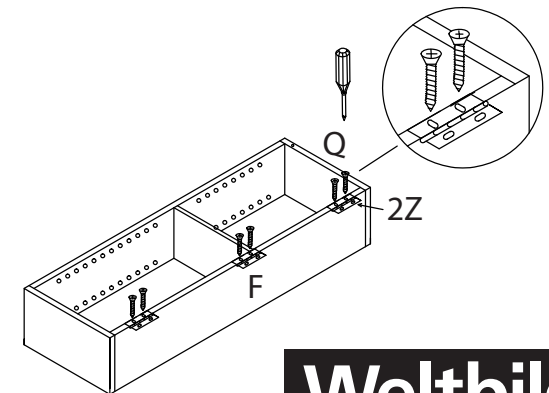
Schritt 4



Schritt 5

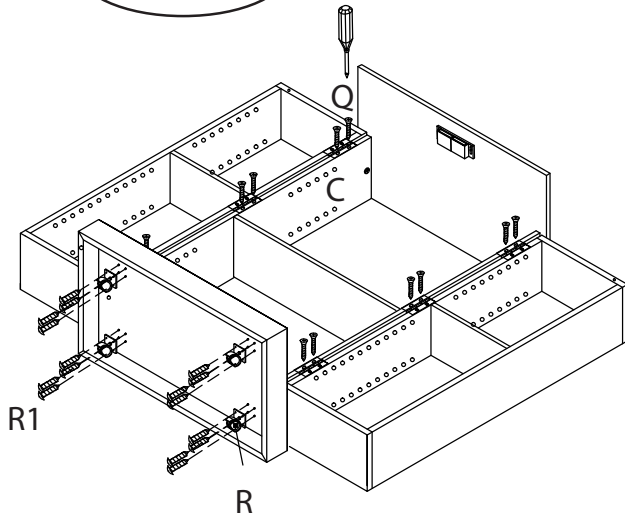


Schritt 6

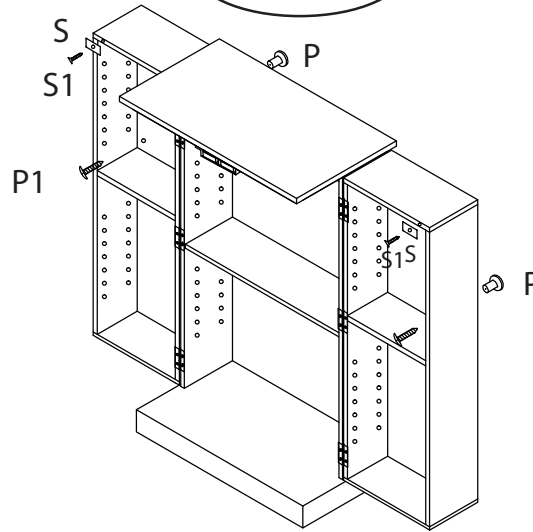


Weltbild

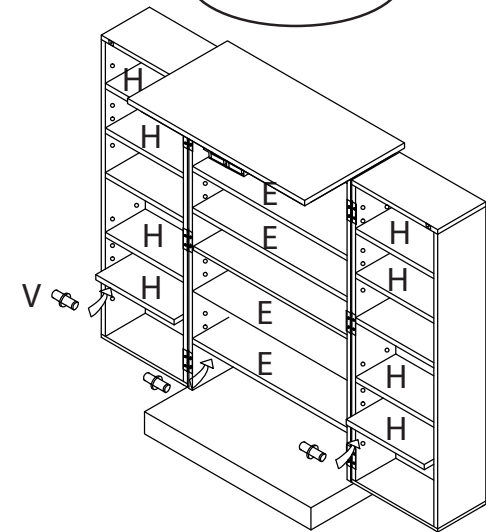
Schritt 7



Schritt 8

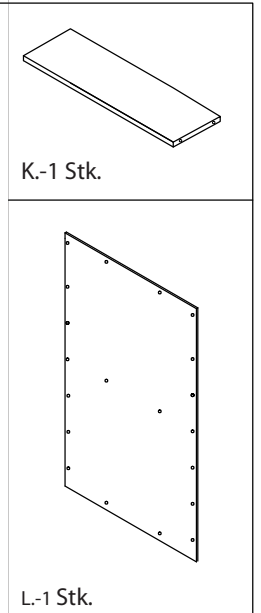
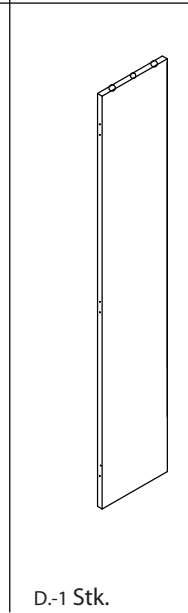
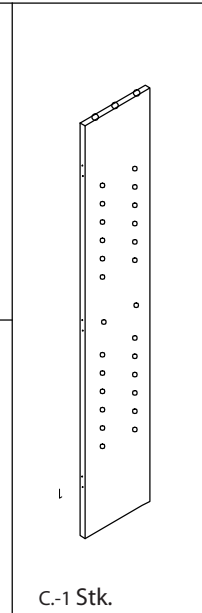
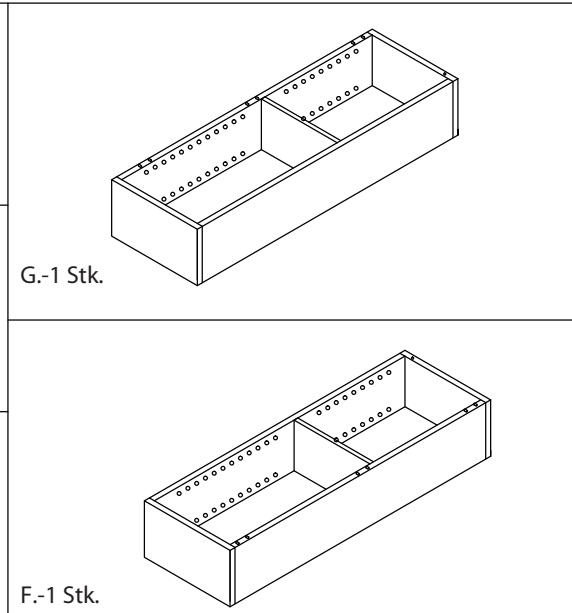
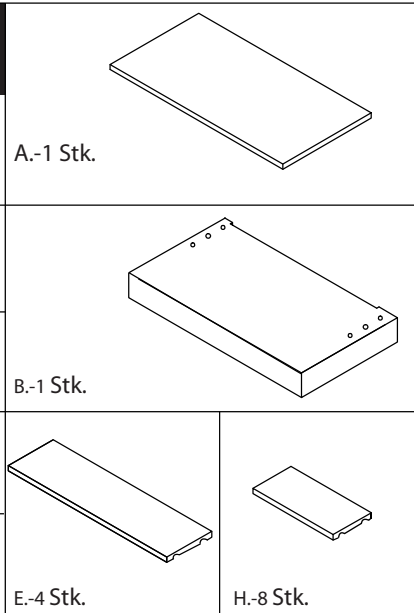


Schritt 9



Teile

M x 4 6 x 60 mm	N x 20 3 x 12 mm	N1 x 2 3 x 12 mm	Q x 24 4 x 20 mm
PX 2	P1 x 2 4 x 25 mm	RX 4	R1 x 16 4 x 14 mm
TX 1	UX 1	VX 48	
WX 10	YX 2	ZX 2	
ZZ x 6	2A x 1		



Kundenservice: Sollten Sie Fragen zu dem Artikel haben, wenden Sie sich bitte an unseren Kundenservice: Verlagsgruppe Weltbild GmbH, Steinerne Furt, 86167 Augsburg

Deutschland Telefon: 0180 - 63 54 327 E-Mail: info@weltbild.com
(20 Cent/Anruf Festnetz; max. 60 Cent/Anruf Mobilfunk)

Schweiz Telefon: 0848 840 131 E-Mail: kundendienst@weltbild.ch
Österreich Telefon: 0662 / 65 75 88 E-Mail: kundenservice@weltbild.at

