

Funk-Kuckucksuhr aus Holz

Art.-Nr. 52 56 804

BEDIENUNGSANLEITUNG

Bitte lesen Sie diese Bedienungsanleitung aufmerksam durch, bevor Sie das Gerät in Betrieb nehmen, und bewahren Sie die Anleitung für späteres Nachschlagen sicher auf.

Eigenschaften

1. Empfang des Funksignals automatisch und manuell möglich
2. Kuckucksruf automatisch bei jeder vollen Stunde
3. Mit Uhrpendel
4. Lichtsensor zur Abschaltung des Kuckucksrufs bei Nacht

Funktion und Bedienung

1. Bei Erstinbetriebnahme wird der erste Kuckucksruf und Musik von 1 Uhr nachts wiedergegeben, die korrekte Zeit wird danach automatisch eingestellt. Danach ertönt der Kuckucksruf zu jeder vollen Stunde, die Zahl der Stunde ist gleich der Anzahl der Kuckucksrufe.
2. Lichtsensor: Der Kuckucksruf wird über einen Lichtsensor gesteuert. Bei Dunkelheit (Nacht) ist somit der Kuckucksruf deaktiviert. Bei Nacht ist funktioniert selbstverständlich die Uhrzeit-Anzeige weiterhin.

Bedienung der Kuckucksuhr

Achtung: Bitte bewegen Sie niemals die Zeiger der Kuckucksuhr von Hand. Falls Sie dies versehentlich getan haben, müssen Sie nach dem Rückstellen der Uhr die Zeiger wieder berichtigen. Ansonsten wird die Zeit falsch angezeigt und der Kuckuck ertönt nicht mehr zur vollen Stunde.

1. Legen Sie 3 x D-Batterien in das Batteriefach ein. Achten Sie dabei auf die korrekte +/- Polarität. Nach Empfang des Funksignals stellen sich Stunden- und Minutenzeiger automatisch auf 12 Uhr ein. Danach wird der Empfang des Funksignals gestartet, dies dauert etwas 3 – 10 Minuten. Wenn das Funksignal empfangen wird, stellen sich die Zeiger in die korrekte Position und bewegen sich danach im normalen Zeitrhythmus. Gleichzeitig beginnt das Pendel zu schwingen. (Falls nach 10 Minuten keine Funksignal empfangen wurde, beginnen die Zeiger sich aus der 12-Uhr-Position normal zu bewegen. Die Kuckucksuhr versucht jedoch weiterhin stündlich das Funksignal zu erreichen, bis die korrekte Zeit empfangen wird. Diese Funktion wird nach 15 erfolglosen Versuchen beendet.)

2. Falls die Zeiger nicht auf die 12-Uhr-Position zeigen (weil Sie diese z.B. unbeabsichtigt von Hand bewegt haben oder kein Funksignal empfangen wurde), können Sie die Zeiger auch manuell auf die aktuelle Zeit einstellen, indem Sie die **SET-Taste** länger als 3 Sekunden gedrückt halten. Der Minutenzeiger beginnt dann, sich schnell zu drehen. Wenn Sie die Taste wieder loslassen, bleibt auch der Zeiger wieder stehen. Zur Feineinstellung drücken Sie die **SET-Taste** nur kurz. Bei jedem Drücken bewegt sich der Minutenzeiger um 1 Minute weiter. Der manuelle Einstell-Modus wird automatisch wieder verlassen, wenn die **SET-Taste** länger als 7 Minuten nicht gedrückt wird. Danach bewegen sich die Zeiger im normalen Zeitrhythmus. Sie können den Funkempfang auch manuell erzwingen (bei schwachem Signalempfang), indem Sie die **REC-Taste** drücken.

3. Kontroll-Taste für den Kuckucksruf:

Drücken Sie die **ADJUST-Taste**, um den Kuckucksruf einzustellen. Bei jedem Drücken erhöht sich die Anzahl der Kuckucksrufe. Es sind maximal 12 Kuckucksrufe hintereinander möglich (12-Std.-Format). Danach ertönt wieder 1 Kuckucksruf, 2 Kuckucksrufe usw. Normalerweise sollte diese Einstellung nicht vonnöten sein, außer Sie wollen den Kuckucksruf bei Erstinbetriebnahme sofort anhören oder (in seltenen Fällen) wenn die Anzahl der Kuckucksrufe nicht mit der Uhrzeit (Stundenzeit) übereinstimmt. Wenn Sie die Position »OFF« Auswählen, sind sämtliche Tonfunktionen deaktiviert, aber die Uhr zeigt weiterhin die Uhrzeit an. Position »LOW« bedeutet, dass Kuckucksruf und Musik leise wiedergegeben werden. Position »ON« bedeutet, dass Kuckucksruf und Musik laut wiedergegeben werden.

4. Es stehen insgesamt 12 Musikfolgen zur Verfügung, die nach dem Kuckucksruf abgespielt werden.



Betrieb via manuelle Zeit-Einstellung:

Sowohl die Uhrzeit als auch die Anzahl der Kuckucksschläge (1 x Kuckucksruf + 1 x Echo um 1.00 Uhr) stellen sich durch die Funk-Technologie automatisch ein, sofern das Funksignal stark genug ist. Sollte sich die Uhr nicht automatisch einstellen, gehen Sie bitte wie folgt vor:

- 1) Stellen Sie die Uhrzeit mit Hilfe der **SET-Taste** auf die aktuelle Uhrzeit ein. Halten Sie die Taste länger gedrückt bis sich der Zeiger in Bewegung setzt. Stoppen Sie wenn die korrekte Uhrzeit erreicht wurde (um Beschädigungen am Uhrwerk zu vermeiden, verwenden Sie ausschließlich die **SET-Taste** und drehen nicht an den Zeigern).
- 2) Um das Kuckucksgeräusch einzuschalten, drücken Sie **ADJUST-Taste** einmal. Der Kuckucksgeräusch-Zyklus ist nun aktiviert.
- 3) Um festzustellen ob die Anzahl der Kuckucksgeräusche mit der jeweiligen vollen Stunde übereinstimmt (beim Funk-Modus automatisch), warten Sie bis zum Erreichen der vollen Stunde und zählen die Kuckucksgeräusche (Achtung! Jeder Kuckucksruf wird via Echo wiederholt, das heißt um 4:00 Uhr hören Sie 8 Kuckucksrufe -> 4 Rufe + 4 mal das Echo).
- 4) Sollte die Anzahl der Kuckucksrufe mit der vollen Stunde nicht übereinstimmen (zum Beispiel 4 Kuckucksrufe (+4 x Echo) um 6:00 Uhr) muss der Zyklus manuell angepasst werden. Hierzu ermitteln Sie einfach die Differenz der Uhrzeit mit der Anzahl der Rufe. Beispiele:
 - a) 4 Kuckucksgeräusche (4 x Ruf + 4 x Echo) um 6:00 Uhr 6 (Uhr) minus 4 (Kuckucksgeräusche) = 2
Zur korrekten Umstellung der Kuckucksgeräusche drücken Sie nun 2 x die ADJUST-Taste
 - b) 3 Kuckucksgeräusche (3 x Ruf + 3 x Echo) um 1:00 Uhr
1 (= 13.00 Uhr) minus 3 (Kuckucksgeräusche) = 10 (10 Stufen bei 12 vorhandenen fehlen zur übereinstimmenden Anzahl der Kuckucksrufe mit der Uhrzeit) Zur korrekten Umstellung der Kuckucksgeräusche drücken Sie nun 10 x die ADJUST-Taste.

5) Bitte beachten Sie weiterhin folgende Regel:
 Sie müssen die Anzahl der Kuckucksschläge immer auf die Anzahl der nächstfolgenden vollen Stunde anpassen. Beispiel: Sie stellen die Uhr um 4.15 Uhr, somit müssen Sie auf 5 Kuckucksschläge einstellen, damit zur nächsten vollen Stunde (5.00 Uhr) 5 Kuckucksschläge zu hören sind. Das heißt, wenn Sie die Uhr bei den beiden o.g. Beispielen erst nach 6 bzw. 13 Uhr einstellen, müssen Sie die **ADJUST-Taste** jeweils einmal mehr drücken. Also in diesen Beispielen 3- bzw. 11-mal.

6) Achtung: Die Uhr schlägt nur zu jeder vollen Stunde (nicht auch zur halben Stunde)!

Sollten Sie einen neuen Versuch zum Empfang des Funksignals an einem anderen Standort starten, nehmen Sie hierfür beide Batterien aus der Uhr und folgen der Anleitung siehe Punkt »Betrieb via Funk-Technologie«.

Problembhebung:

Falls Personen die Zeiger berühren oder Kinder die Zeiger von Hand verdrehen, wird die automatisch von Funk eingestellte Zeit nicht mehr korrekt angezeigt. Falls dies der Fall ist, sollten Sie die Uhr von Hand wieder einstellen, wie oben beschrieben, oder die Batterien entnehmen.

Stimmt die Anzahl der Kuckucksrufe nicht mit der tatsächlichen Uhrzeit überein, müssen diese manuell nachgestellt werden. Siehe hierzu den Abschnitt »Betrieb via manuelle Zeit-Einstellung«.

Funktionen der Tasten

REC:

Funksignal-Empfang manuell erneuern

SET:

Korrekte Zeit manuell einstellen

ADJUST:

Auslöser für Kuckucksruf und Musik

ON:

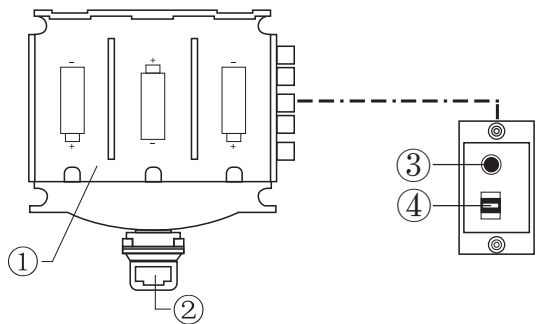
Laute Einstellung für Kuckucksruf und Musik

LOW:

Leise Einstellung für Kuckucksruf und Musik

OFF:

Alle Funktionen außer Zeit deaktiviert



- (1) Batteriefach
- (2) Pendel-Halterung
- (3) Kuckucks-Einstelltaste
- (4) Lautstärke-Regler (An – Leise – Aus)

Altgeräte-Entsorgung

Dieses Produkt am Ende der Lebensdauer nicht in den normalen Haushaltsabfall geben, sondern an einem Recycling-Sammelpunkt für elektrische und elektronische Geräte abgeben. Das Symbol auf dem Produkt, der Bedienungsanleitung oder der Verpackung weist darauf hin.



Kundenservice:

Sollten Sie Fragen zu dem Artikel haben, wenden Sie sich bitte an unseren Kundenservice: Verlagsgruppe Weltbild GmbH, Steinerne Furt, 86167 Augsburg

Weltbild

Deutschland Telefon: 0180 - 63 54 327 E-Mail: info@weltbild.com
(20 Cent/Anruf Festnetz; max. 60 Cent/Anruf Mobilfunk)

Schweiz Telefon: 0848 840 131 E-Mail: kundendienst@weltbild.ch
Österreich Telefon: 0662 / 65 75 88 E-Mail: kundenservice@weltbild.at

Konformitätserklärung

gemäß dem Gesetz über Funkanlagen und Telekommunikationsendeinrichtungen (FTEG)
und der Richtlinie 1999/5/EG (R&TTE)

Weltbild

Hersteller/Verantwortliche Person

erklärt, dass das Produkt Type (ggf. Anlagenkonfiguration mit Angabe der Module):

Funk-Kuckucksuhr

Modell-Nr. A-08999

Serien-Nr. 1505212

**Telekommunikations (Tk-)
endeinrichtung**

Funkanlage

Verwendungszweck

Geräteklasse

bei bestimmungsgemäßer Verwendung den grundlegenden Anforderungen des § 3 und
den übrigen einschlägigen Bestimmungen des FTEG (Artikel 3 der R&TTE) entspricht.
Gesundheit und Sicherheit gemäß § 3 (1) 1. (Artikel 3 (1) a))

angewendete harmonisierte Normen ...

angewendete harmonisierte Normen ...

EN 300 330-2 V1.5.1:2012
EN 301 489-1 V1.8.1:2008
EN 301 489-3 V1.4.1:2002
EN 60065:2002+A1+A11+A12
EN 62479:2010

Einhaltung der grundlegenden Anforderungen
auf andere Art und Weise (hierzu verwendete
Standards/Spezifikationen) ...

**Schutzanforderungen in Bezug auf die
elektromagn. Verträglichkeit § 3 (1) 2,
Artikel 3 (1) b))**

Einhaltung der grundlegenden Anforderungen
auf andere Art und Weise (hierzu verwendete
Standards/Spezifikationen) ...

**Maßnahmen zur effizienten Nutzung
des Funkfrequenzspektrums**

Luftschnittstelle bei Funkanlagen gemäß § 3(2) (Artikel 3(2))

angewendete harmonisierte Normen ...

Einhaltung der grundlegenden Anforderungen auf andere Art und Weise
(hierzu verwendete Standards/Schnittstellenbeschreibungen) ...

Verlagsgruppe Weltbild

Steinerne Furt

86167 Augsburg

0180 - 63 54 327

(20 Cent/Anruf Festnetz; max. 60 Cent/Anruf Mobilfunk)

Augsburg, den 07.01.2011

Ort, Datum

EN/VHN

ETS

Reg TP

BAPT



Walter Leberle/Unterschrift

Weltbild