

Design Vertikal Anlage

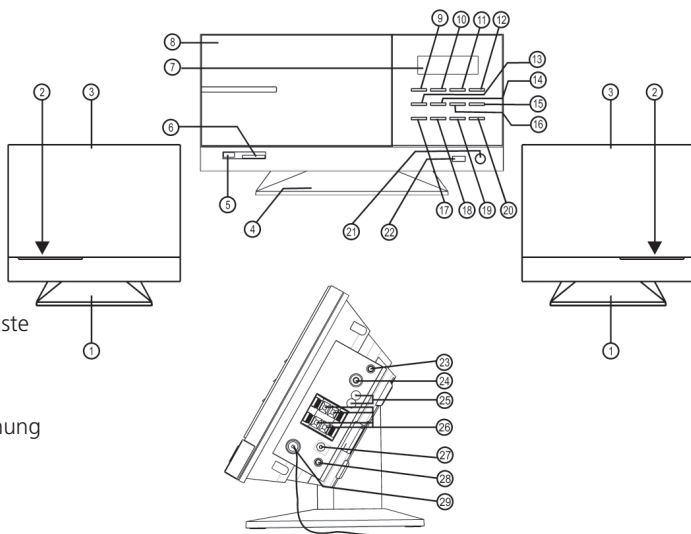
Art.-Nr. 50 16 779

BEDIENUNGSANLEITUNG

Vielen Dank, dass Sie sich für den Kauf dieses Produkts entschieden haben. Bitte lesen Sie diese Bedienungsanleitung aufmerksam durch, bevor Sie das Gerät in Betrieb nehmen, und bewahren Sie die Anleitung für späteres Nachschlagen sicher auf.

Bedienelemente

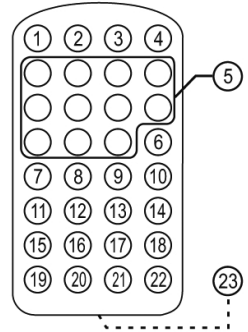
1. Standfüße (für Lautsprecher)
2. Hintergrundbeleuchtung für die Lautsprecher
3. Lautsprecher (links & rechts)
4. Standfuß für Vertikal-Anlage
5. USB-Anschluss
6. SD-Speicherkarten-Anschluss
7. Multifunktions-Display für CD/Uhr/Radio
8. CD-Fach-Deckel (motorisiert)
9. BACK/TUNE-Taste
10. PLAY/PAUSE-Taste
11. NEXT/TUNE UP-Taste
12. VOLUME + Taste
13. MEM/FOLDER - Taste
14. STOP-Taste
15. VOLUME - Taste
16. MEM/FOLDER + Taste
17. FUNCTION-Taste
18. EQ/DBBS-Taste
19. REPEAT/PROGRAM-Taste
20. OPEN/CLOSE-Taste
21. ON/STANDBY-Taste
22. Sensor für Fernbedienung
23. AUX-Eingang
24. Subwoofer-Ausgang
25. Anschlüsse für Lautsprecherbeleuchtung (links & rechts)
26. Lautsprecher-Anschlüsse (links & rechts)
27. Gleichstrom-Anschluss (12 V Gleichstrom)
28. Kopfhörer-Anschluss
29. UKW-Antennenkabel



Weltbild

Fernbedienung

- | | |
|-------------------------|------------------------|
| 1. ON/STANDBY-Taste | 13. FOLDER/MEM + Taste |
| 2. FUNCTION-Taste | 14. VOLUME + Taste |
| 3. MUTE-Taste | 15. RANDOM-Taste |
| 4. OPEN/CLOSE-Taste | 16. PROGRAM-Taste |
| 5. NUMMER-Tasten | 17. REPEAT-Taste |
| 6. STEREO/MONO-Taste | 18. VOLUME – Taste |
| 7. CD BACK/TUNE – Taste | 19. TIMER-Taste |
| 8. CD PLAY/PAUSE-Taste | 20. ALARM-Taste |
| 9. CD NEXT/TUNE + Taste | 21. SLEEP/NIGHT-Taste |
| 10. EQ/BASS-Taste | 22. TIME/SNOOZE-Taste |
| 11. FOLDER/MEM – Taste | 23. Batteriefach |
| 12. STOP-Taste | |



Warnungen

Das Blitzzeichen im Dreieck ist eine Warnung, die Sie darauf aufmerksam machen soll, dass sich im Inneren des Produktes gefährlich hohe Spannungen befinden.



VORSICHT – Risiko durch elektrischen Schlag – Nicht öffnen!

WARNUNG: Um das Risiko durch elektrischen Schlag zu vermindern, nehmen Sie niemals den Deckel (oder die Rückabdeckung) ab. Im Inneren befinden sich keine Teile, die vom Benutzer gewartet werden können. Bei Reparaturen wenden Sie sich bitte an qualifiziertes Fachpersonal.



Das Ausrufezeichen im Dreieck ist eine Warnung, um Sie auf wichtige Hinweise aufmerksam zu machen, die das Produkt betreffen.

WARNUNG: Um das Risiko durch Feuer und elektrischen Schlag zu vermindern, setzen Sie dieses Produkt niemals tropfenden oder spritzenden Flüssigkeiten aus.

ANMERKUNG: Vorsichtssymbole sind auf der Rückseite des Gerätes angebracht, bitte schlagen Sie in dieser Bedienungsanleitung nach.

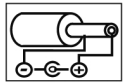
VORSICHT: Unsichtbare Laserstrahlung tritt aus, wenn der Deckel geöffnet und wenn die Sicherheitsverriegelung überbrückt ist. Nicht dem Strahl aussetzen!



ACHTUNG: Laserlinse nicht berühren – unsichtbarer Laserstrahl.
Klasse 1 Laserprodukt

Sicherheitshinweise:

- Das Gerät und sein Zubehör sollten nicht Tropf- oder Spritzwasser ausgesetzt werden. Keine Behälter mit Flüssigkeiten sollten auf das Gerät gestellt werden.
- Auf der Rückseite befindet sich ein Aufdruck mit den technischen Daten.
- Die ON/STANDBY-Taste trennt das Gerät nicht vollständig vom Netz. Um das Gerät vollständig vom Netz zu trennen, müssen Sie das Stromkabel ziehen, indem Sie den Netzstecker aus der Steckdose ziehen (Ziehen Sie nicht am Kabel, da dies zu Schäden oder elektrischem Schlag führen könnte). Der Netzstecker sollte während der Benutzung nicht verborgen und leicht zugänglich sein.
- Unter dem Einfluss des elektrostatischen Phänomens könnte das Gerät nicht richtig funktionieren und es wird notwendig, durch aus- und einschalten neu zu starten.
- Übermäßige Lautstärke aus Ohrhörern and Kopfhörern kann zu Gehörbeeinträchtigung führen.
- Die Batterie sollte nicht exzessiver Hitzeeinwirkung, wie z.B. Sonne, Feuer o.ä. ausgesetzt werden.
- ACHTUNG: Wenn die Batterie falsch eingelegt wird, besteht die Gefahr der Explosion. Ersetzen Sie die Batterie nur mit dem gleichen Typ.
- Auf der Vorderseite dieses Gerätes können elektrostatische Entladungen auftreten (Metall oder Plastik), sowie an jedem Teil oder jeder Taste dieses Gerätes oder am USB-Anschluss und/oder am SD-Speicherkarten-Anschluss. Es besteht die Möglichkeit, dass das Gerät den Betrieb einstellt und/oder sich sofort ausschaltet. Dies ist ein normaler Vorgang mit der Absicht, das Gerät und interne Komponenten vor Schäden zu schützen. In solch einem Fall starten Sie das Gerät bitte neu (indem Sie das Netzkabel ausstecken und wieder in die Steckdose einstecken), um den Normalbetrieb des Gerätes wieder herzustellen.



Stromversorgung

Wechselstrombetrieb (Externes AC/DC-Netzgerät)

- Dieses Gerät verfügt über einen Gleichstrom-Anschluss, an dem Sie ein Netzgerät mit der Einstufung 12 V DC (Gleichspannung), 2 A anschließen können. Der Stecker muss die Polarität wie in folgender Abb. gezeigt besitzen.
- Bitte benutzen Sie nur das mitgelieferte Netzteil zum Betreiben dieses Gerätes. Das Verwenden anderer Netzgeräte kann zu Schäden oder Fehlfunktionen führen.
- Stecken Sie den kleinen Stecker des Netzteils in den DC-Anschluss an der Seite der Vertikal-Anlage.
- Stecken Sie den Netzstecker des Netzteils in eine Steckdose.
- Sobald das Gerät an das Stromnetz angeschlossen ist, befindet es sich im AN- oder im STANDBY-Modus.
- Drücken Sie die ON/STANDBY-Taste, um das Gerät einzuschalten.
- Im STANDBY-Modus ist die blaue Hintergrundbeleuchtung des Displays ausgeschaltet, das Display zeigt jedoch die aktuelle Zeit an (CLOCK-Funktion).
- Wenn sich das Gerät im STANDBY-Modus befindet, können Sie es einschalten, indem Sie die ON-Taste drücken (entweder an der Fernbedienung oder am Gerät selbst).
- Um Strom zu sparen, schalten Sie das Gerät bitte in den STANDBY-Modus, wenn Sie es nicht benutzen

Intelligenter Energiesparmodus

- Dieses Gerät hat einen eingebauten Energiesparmodus, der das Gerät automatisch in den STANDBY-Modus setzt, sobald es für einen gewissen Zeitraum nicht benutzt wird.
- Der automatische STANDBY-Modus wird nach ca. 10-15 Min. in folgenden Fällen aktiviert:
 - a) CD-Wiedergabe: Abspielen wurde unterbrochen (z.B. nach Ende einer CD)
 - b) AUX-Wiedergabe: Kein Input-Signal wird an der AUX-Buchse erkannt
 - c) USB-Wiedergabe: USB-Wiedergabe wurde unterbrochen

d) SD-Wiedergabe: SD-Karten-Wiedergabe wurde unterbrochen

Um das Gerät nach dem automatischen STANDBY-Modus wieder einzuschalten, drücken Sie einfach die ON/STANDBY-Taste (entweder an der Fernbedienung oder am Gerät selbst).

Anschluss der Lautsprecherboxen

(KABEL FÜR AUDIO UND BELEUCHTUNG)

- Jeder Lautsprecher hat zwei verschiedene Kabel, eines für das Audio-Signal (Silber/Gold) und eines für die Lautsprecher-Hintergrundbeleuchtung (Schwarz).
- Legen Sie beide Kabel für jeden Lautsprecher aus (links & rechts).
- Schließen Sie zuerst die Audio-Lautsprecherkabel an.
- Stecken Sie den goldenen Draht der linken Lautsprecherbox in den roten (+) Lautsprecheranschluss auf der Rückseite des Gerätes. Der Anschluss ist mit L gekennzeichnet.
- Stecken Sie den silbernen Draht der linken Lautsprecherbox in den schwarzen (-) Lautsprecheranschluss auf der Rückseite des Gerätes. Der Anschluss ist mit L gekennzeichnet.
- Wiederholen Sie diese beiden Schritte für die rechte Lautsprecherbox, stecken Sie die Drähte jedoch in den roten und den schwarzen Anschluss mit der Kennzeichnung R für die rechte Lautsprecherbox.
- Um den jeweiligen Draht in den Anschluss zu stecken, drücken Sie bitte zuerst die Plastiklasche am Anschluss nach unten. Dann stecken Sie das Metall-Ende des Drahtes ganz in das Loch unterhalb der Lasche ein.
- Jetzt schließen Sie die Kabel für die Hintergrundbeleuchtung an. Dies sind die schwarzen Kabel, an denen ein kleines Lampe-Symbol an einem Sticker angebracht ist.
- Stecken Sie die schwarzen Stecker in die Anschlussbuchsen für die Hintergrundbeleuchtung. Am Gerät befinden sich zwei Buchsen, jeweils eine für jede Lautsprecherbox.
- Zum Schluss stellen Sie die Lautsprecherboxen so weit wie möglich voneinander entfernt auf, um das bestmögliche Soundergebnis zu bekommen.

Funktion der Digitaluhr

Dieses Gerät verfügt über eine integrierte Digitaluhr, die bei zwei Einstellungen im Display angezeigt wird:

1. Das Gerät befindet sich im STANDBY-Modus. (Das Display zeigt dann automatisch immer die aktuelle Zeit an). In diesem Fall ist die blaue Hintergrundbeleuchtung normalerweise ausgeschaltet (um Strom zu sparen). Sie können jedoch die blaue Hintergrundbeleuchtung anschalten, indem Sie eine beliebige Taste drücken (am Gerät oder an der Fernbedienung), mit Ausnahme der ON/STANDBY-Taste. Die blaue Hintergrundbeleuchtung wird dann für ca. 5 Sekunden aktiviert.
2. Das Gerät befindet sich im ON-Modus. (In diesem Modus ist die blaue Hintergrundbeleuchtung aktiviert und zeigt, dass das Gerät angeschaltet ist.) In diesem Fall zeigt das Display normalerweise nicht automatisch die aktuelle Zeit an. Sie können jedoch jederzeit die TIME/SNOOZE-Taste der Fernbedienung drücken, um die aktuelle Zeit zu sehen. Jedes mal wenn Sie die TIME/SNOOZE-Taste der Fernbedienung drücken, zeigt das Display für ca. 5 Sekunden die aktuelle Zeit an.

Einstellen der korrekten Zeit

- Zum Einstellen der korrekten Zeit am Gerät dürfen Sie nur die Tasten der Fernbedienung benutzen. (Bitte benutzen Sie NICHT die Tasten auf der Vorderseite der Vertikal-Anlage).

Zum Einstellen der aktuellen Zeit befolgen Sie bitte folgende Schritte:

1. Halten Sie die TIME/SNOOZE-Taste der Fernbedienung ca. 2 Sekunden lang gedrückt.
Im Display erscheint blinkend eine „12“ oder eine „24“.*



2. Drücken Sie die Taste NEXT/TUNE UP- oder BACK/TUNE, um zwischen 12h- oder 24h-Anzeige auszuwählen. Bestätigen Sie Ihre Auswahl durch Drücken der TIME/SNOOZE-Taste.



3. Drücken Sie die „Pfeil nach links“ oder „Pfeil nach rechts“-Taste, während HH blinkt, um die aktuelle Stunde einzustellen. Dann drücken Sie TIME/SNOOZE zur Bestätigung. Nun blinkt die Minutenanzeige MM.



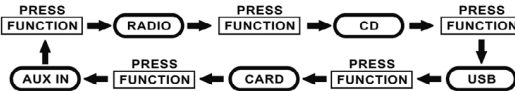
4. Drücken Sie die „Pfeil nach links“ oder „Pfeil nach rechts“-Taste, während MM blinkt, um die aktuelle Minute einzustellen. Dann drücken Sie TIME/SNOOZE zur Bestätigung. Nun ist die aktuelle Zeit im Gerät gespeichert.

* **WICHTIG:** Wenn während des Einstellprozesses irgendein Symbol im Display blinkt (HH oder MM), bedeutet dies, dass das Gerät darauf wartet, dass Sie Stunde oder Minute einstellen. Wenn Sie jedoch länger als 5 Sekunden keine Taste drücken, wechselt das Gerät wieder in den Normalbetrieb.

Automatische Timer-Funktion (z.B. zum Wecken)

Dieses Gerät verfügt über eine Timer-Funktion, die es Ihnen ermöglicht, das Gerät für automatisches An- und Ausschalten zu programmieren. Dies können Sie z.B. als Weckfunktion benutzen.

1. Drücken Sie die ON/STANDBY-Taste, um das Gerät einzuschalten (die blaue Hintergrundbeleuchtung geht an).
2. Drücken Sie die FUNCTION-Taste, um die Musikquelle auszuwählen, mit der Sie geweckt werden wollen:



3. Nehmen Sie die individuelle Einstellung für die gewählte Musikquelle vor. Zum Beispiel:

RADIO: Stellen Sie einen Radiosender Ihrer Wahl (UKW/MW) ein.

CD: Legen Sie eine Audio-CD in das CD-Fach ein.

USB: Schließen Sie Ihren USB-Datenträger (USB-Stick o.ä.) an (der die Musik Ihrer Wahl enthält).

SD-Karte: Stecken Sie eine SD-Speicherkarte (mit der Musik Ihrer Wahl) in die Schnittstelle. (HINWEIS: Wenn Sie als Musikquelle AUX IN verwenden, müssen Sie das hier angeschlossene Gerät eingeschaltet und im PLAY-Modus lassen. Diese Art wird von uns nicht als Weck-Timer empfohlen.)

4. Stellen Sie die gewünschte Lautstärke mit der VOLUME- und der VOLUME+ -Taste ein.
5. Drücken Sie die ON/STANDBY-Taste, um in den Standby-Modus zu gelangen (die Hintergrundbeleuchtung erlischt).
6. Halten Sie die TIMER-Taste der Fernbedienung gedrückt, bis im Display „TMR“ erscheint. Dann lassen Sie die TIMER-Taste los und drücken Sie diese gleich nochmals. Das Display zeigt nun:



Stunde (blinkt)

7. Drücken Sie die „Pfeil nach links“ oder „Pfeil nach rechts“-Taste, um die gewünschte Stunde der Einschaltzeit einzustellen. Drücken Sie dann die TIMER-Taste zur Bestätigung. Das Display zeigt nun:



Minute (blinkt)

8. Drücken Sie die „Pfeil nach links“ oder „Pfeil nach rechts“-Taste, um die gewünschte Minute der Einschaltzeit einzustellen. Drücken Sie dann die TIMER-Taste zur Bestätigung. Im Display steht nun „TMR OFF.“ Dies bedeutet, dass Sie nun die Timer-Ausschaltzeit eingeben müssen, bei der sich das Gerät automatisch ausschaltet (nachdem es sich bei der von Ihnen eingestellten Weckzeit eingeschaltet hat).
9. Wenn das Display „TMR OFF“ anzeigt, drücken Sie die TIMER-Taste einmal. Die Stundenangabe im Display blinkt nun. Drücken Sie die „Pfeil nach links“ oder „Pfeil nach rechts“-Taste, um die gewünschte Stunde der Ausschaltzeit einzustellen. Drücken Sie dann die TIMER-Taste zur Bestätigung.

10. Die Minutenangabe im Display blinkt nun. Drücken Sie die „Pfeil nach links“ oder „Pfeil nach rechts“-Taste, um die gewünschte Minute der Ausschaltzeit einzustellen. Drücken Sie dann die TIMER-Taste zur Bestätigung.

11. Der Timer ist nun komplett programmiert und das Display sieht wie folgt aus (Hintergrundbeleuchtung ist abgeschaltet):



Zeigt an, dass die Timer-Funktion aktiv ist

Aktuelle Zeit

12. Das Gerät schaltet sich nun automatisch bei Erreichen der von Ihnen gewünschten Weckzeit & Timer-Aus-Zeit an (& aus), solange die Timer-Funktion aktiv ist (Timer-Symbol wird im Display dargestellt).
13. Um das Gerät sofort auszuschalten, nachdem es (vom Timer) automatisch eingeschaltet wurde, drücken Sie einfach nur die POWER ON/STANDBY-Taste. Dies schaltet das Gerät aus, löscht jedoch nicht die Timer-Einstellungen, und das Gerät schaltet sich am nächsten Tag zur gleichen Zeit wieder automatisch an (& aus).
14. Um den Timer zu deaktivieren, drücken Sie bitte einmal die TIMER-Taste. Das TIMER-Symbol verschwindet vom Display und das Gerät schaltet sich nicht mehr automatisch ein (& aus).
15. Um den Timer wieder zu aktivieren, drücken Sie einfach nochmals die TIMER-Taste. Das TIMER-Symbol erscheint wieder im Display und zeigt an, dass die Timer-Funktion wieder aktiv ist.

Automatische Power Off Sleep-Funktion

Dieses Gerät hat eine spezielle Sleep-Timer-Funktion, die das Gerät automatisch abschaltet. Dies ist sehr praktisch, wenn Sie nachts mit Musik einschlafen wollen.

Während Sie Musik hören (CD-Player, Radio, USB oder SD-Karte) können Sie jederzeit einfach wiederholt die SLEEP-Taste drücken, um die automatische Abschaltzeit auszuwählen. Im Display wird die gewählte Abschaltzeit angezeigt. Durch mehrmaliges Drücken können Sie jederzeit die Abschaltzeit verändern oder die Sleep-Funktion ausschalten.



(*OFF bedeutet, dass der Sleep-Timer ausgeschaltet ist).

Nacht-Funktion

Die Hintergrundbeleuchtung des Displays kann an- und ausgeschaltet werden, indem Sie die NIGHT-Taste (auf der Fernbedienung) 2 Sekunden lang gedrückt halten.

Alarm -Funktion (Pieps-Alarm)

Dieses Gerät verfügt über eine Dual-Alarmfunktion. Sie können zwei verschiedene Alarmzeiten einstellen (Alarm 1 und Alarm 2). Drücken Sie die Taste ON/STANDBY, um in den Standby-Modus zu wechseln. Halten Sie die ALARM-Taste (auf der Fernbedienung) für 2 Sek. gedrückt. Das Display zeigt „Alarm 1“ an.

Alarm einstellen (Alarm 1 & Alarm 2)

Drücken Sie die ALARM-Taste (der Fernbedienung) einmal, das Display zeigt nun die Zeit in HH:MM (Stunden:Minuten), und HH blinkt.



Während HH blinkt, drücken Sie die „Pfeil nach links“ oder „Pfeil nach rechts“-Taste, um die Stunden-Einstellung (vorwärts oder rückwärts) gegenüber der aktuellen Zeit zu ändern. Drücken Sie nun die ALARM-Taste. Nun blinkt die Minuten-Anzeige MM.



Während MM blinkt, drücken Sie die „Pfeil nach links“ oder „Pfeil nach rechts“-Taste, um die Minuten-Einstellung (vorwärts oder rückwärts) gegenüber der aktuellen Zeit zu ändern. Drücken Sie nun die ALARM-Taste. Die ALARM 1-Zeit ist nun gespeichert. Jetzt zeigt das Display ALARM 2 an.

WICHTIG: Wenn während des Einstellprozesses irgendein Teil des Displays blinkt (HH oder MM), bedeutet dies, dass das Gerät darauf wartet, dass Sie Stunde oder Minute einstellen. Wenn Sie jedoch länger als 5 Sekunden keine Taste drücken, wechselt das Gerät wieder in den Normalbetrieb.

- Wenn Sie sich im Einstellmodus des Alarm 2 befinden, wiederholen Sie die Schritte wie beim Einstellen von Alarm 1, um Alarm 2 einzustellen.
- Wenn dann die Symbole „ALARM 1“ und „ALARM 2“ im Display erscheinen, bedeutet das, dass beide Alarmer aktiv sind.
- Um Alarm 1 oder Alarm 2 abzustellen, drücken Sie wiederholt die ALARM-Taste, bis das „ALARM 1“- oder „ALARM 2“-Symbol verschwindet.

Snooze-Funktion

- Wenn der Alarm (Alarm 1, Alarm 2) ertönt, können Sie diesen für eine kurze Zeitspanne von 10 Minuten ausschalten. Drücken Sie einfach die SNOOZE-Taste (der Fernbedienung).
- Der Alarm (Alarm 1, Alarm 2) ertönt dann automatisch nach 10 Minuten erneut, wenn die SNOOZE-Periode beendet ist.
- Diesen Vorgang können Sie ca. 1 Stunde lang wiederholen.
- Das SNOOZE-Symbol erscheint im Display, als Erinnerung, dass die SNOOZE-Funktion aktiv ist.
- Um die SNOOZE-Funktion auszuschalten, drücken Sie zweimal die ON/STANDBY-Taste.

Elektronische Lautstärkeregelung

Dieses Gerät benutzt eine elektronische Lautstärkeregelung (Typ Tastendruck).

- Um die Lautstärke des Gerätes zu erhöhen oder zu vermindern, drücken Sie jeweils die VOLUME + (VOL+) oder VOLUME - (VOL-) Taste.
- Lassen Sie die jeweilige Taste wieder los, wenn Sie die gewünschte Lautstärke eingestellt haben.
- Manchmal kann es passieren, vor allem beim Radio hören, dass Sie ein Klick-Klick-Klick-Geräusch (wiederholend) hören, wenn Sie die Lautstärke erhöhen oder vermindern. Dies ist ein normaler Vorgang und das Geräusch verschwindet, sobald Sie die Lautstärke-Taste wieder loslassen (wenn Sie die gewünschte Lautstärke eingestellt haben).

Musik Equalizer

Drücken Sie die EQ/BASS-Taste (der Fernbedienung) wiederholt, um den gewünschten Soundeffekt auszuwählen, passend zu der Musikrichtung, die Sie gerade anhören.



(*Flat bedeutet, dass der Equalizer ausgeschaltet ist)

WICHTIG: Wenn die BASS-BOOST-Funktion aktiviert ist, wird der Equalizer automatisch ausgeschaltet.

Bass Boost-Funktion

Der integrierte „SUPER BASS BOOSTER“ sorgt für eine kraftvolle Verstärkung der tiefen Musik-Frequenzen und macht den Song „stärker“. Um diese Funktion einzuschalten, halten Sie einfach die EQ/BASS-Taste 2 Sekunden lang gedrückt. Um diese Funktion auszuschalten, halten Sie die EQ/BASS-Taste abermals 2 Sekunden lang gedrückt.

WICHTIG: Wenn die „BASS BOOST“-Funktion aktiviert ist, wird der Equalizer automatisch ausgeschaltet.

Bedienung des Radios

- Drücken Sie die ON/OFF-Taste, um das Gerät einzuschalten.
- Drücken Sie mehrmals die FUNCTION-Taste, bis im Display „Radio“ erscheint.
- Drücken Sie die BAND-Taste, um die gewünschte Radiofrequenz auszuwählen.
- Beim MW (AM)-Empfang drehen Sie das Gerät oder verschieben Sie es, um den Empfang zu verbessern.
- Bei UKW (FM)-Empfang legen Sie die UKW-Wurfantenne aus und versuchen Sie verschiedene Positionen, um den Empfang zu verbessern.
- Mit der STEREO/MONO-Taste (der Fernbedienung) können Sie den gewünschten Modus einstellen. In einigen Fällen, wenn der Empfang schlecht ist, ist es ratsam, den MONO-Modus zu wählen, um die Qualität des Radiosignals zu verbessern.
- Im STEREO-Modus blinkt das STEREO-Symbol im Display, wenn Sie gerade eine gewünschte Frequenz suchen und sich zwischen zwei Stationen befinden. Wenn die gewünschte Radiostation erreicht wurde, leuchtet das STEREO-Symbol konstant. Im MONO-Modus zeigt das Display kein STEREO-Symbol an.

Manuelle Frequenzeinstellung (Scan-Modus)

- Drücken Sie (kurz) die TUNE UP- oder TUNE DOWN-Taste, um die Radiofrequenz jeweils um 1 Schritt weiterzustellen (scannen).
- Das Display zeigt bei jedem Schritt die Position der exakten Frequenz an.
- Wenn Sie eine gewünschte Frequenz oder Radiostation erreicht haben, können Sie diese in einen der Senderspeicher abspeichern (siehe Radio Senderspeicher).

Automatische Frequenzeinstellung (Seek-Modus)

- Halten Sie die TUNE UP- oder TUNE DOWN-Taste 2 Sekunden lang gedrückt, um automatisch nach der nächsten empfangbaren Senderstation (nach oben oder unten) zu suchen.
- Das Display zeigt die exakte Frequenz der nächsten Station an, die gefunden wird.
- Wenn Sie eine gewünschte Frequenz oder Radiostation erreicht haben, können Sie diese in einen der Senderspeicher abspeichern (siehe Radio Senderspeicher).

Radio-Senderspeicher (Radiostationen abspeichern)

- Die aktuell angezeigte Radiostation kann jederzeit in einen der Senderspeicher übernommen werden.
- Drücken Sie die PROGRAM-Taste (der Fernbedienung) mehrmals, bis „01“ im Display blinkt.
- Drücken Sie M+ oder M-, um den gewünschten Speicherplatz auszuwählen (es gibt insgesamt 20 Speicherplätze für MW und 30 Speicherplätze für UKW).
- Drücken Sie die PROGRAM-Taste einmal, um die aktuelle Radiostation auf den gewählten Speicherplatz abzuspeichern.
- Um einen Speicherplatz abzurufen, drücken Sie einfach M+ oder M-, der gespeicherte Programmplatz wird dann aufgerufen.
- Um den Programmspeicher zu löschen, speichern Sie einfach eine neue Station auf den Speicherplatz.

CDs einlegen und auswerfen

Drücken Sie die FUNCTION-Taste mehrmals, bis im Display „CD“ zu sehen ist. Drücken Sie die OPEN/CLOSE-Taste, um den CD-Deckel zu öffnen. Legen Sie vorsichtig eine CD (Audio-CD oder MP3-CD) mit der Labelseite (bedruckte Seite) nach oben auf die Mittelspindel. Schließen Sie den CD-Deckel. Das Display zeigt für einen Moment die Gesamtzahl der Titel und die Gesamtspielzeit der CD an. Nach ein paar Sekunden beginnt der Player mit dem Abspielen des ersten Titels (Songs) auf der CD. Um die CD auszuwerfen, drücken Sie die OPEN/CLOSE-Taste zum Öffnen des CD-Deckels. Entnehmen Sie die CD am besten mit einem Finger in der Mitte und einem am Rand der CD. Niemals die CD verbiegen oder gewaltsam herausnehmen, da dies Schäden verursachen könnte.

WICHTIG: Halten Sie eine CD immer an ihrem Rand. Vermeiden Sie es, Fingerabdrücke, Schmutz oder Schlieren auf der Oberfläche zu verursachen. Falls dies doch der Fall ist, benutzen Sie zum Reinigen der CD ein spezielles CD-Reinigungstuch oder ein CD-Reinigungsset.

Abspielen einer CD

- Drücken Sie die ON/STANDBY-Taste, um das Gerät anzuschalten.
- Drücken Sie die FUNCTION-Taste mehrmals, bis im Display „CD“ erscheint.
- Legen Sie eine CD wie oben beschrieben ein.
- Die CD beginnt sich zu drehen und der erste Track (Song) wird abgespielt. Das Display zeigt die aktuelle Tracknummer an.
- Sie können beim Abspielen jederzeit die PLAY-Taste drücken, um das Playback anzuhalten, drücken Sie dann einfach wieder PLAY, um das Abspielen des selben Tracks an der selben Position fortzusetzen.

Sie können beim Abspielen jederzeit die STOP-Taste drücken, um die Wiedergabe zu beenden. Dies führt das Set zum Anfang zurück (wenn Sie PLAY drücken, nachdem Sie mit STOP beendet haben, wird wieder Track 1 abgespielt).

- Sie können bei der Wiedergabe jederzeit durch drücken der NEXT- oder BACK-Taste zum nächsten oder vorherigen Song springen.
- Sie können bei der Wiedergabe jederzeit durch gedrückt halten der NEXT- oder BACK-Taste den Song, der gerade läuft, im Schnellvorlauf (CUE) oder Schnelrücklauf (REVIEW) durchsuchen.

Was ist MP3?

MP3 (MPEG 2, Layer 3) ist ein digitales Dateiformat für Audio (Musik).

- Sie können MP3-Songs von vielen Webseiten im Internet downloaden (bitte beachten Sie die Copyright- Vereinbarungen Ihres Landes)
- MP3-Songs haben ein wesentlich kleineres Speichervolumen im Vergleich zu Songs im normalen CDAudio- Format. Dies wird Kompression genannt und es ermöglicht viel mehr Aufnahmekapazität auf einer Standard-CD als die normalen 74 Minuten (einer normalen Audio-CD).
- Die genaue Länge der Aufnahme hängt von der Kompressionsrate der MP3-Songs ab, die Sie vom Download erhalten.
- Die Kompressionsrate wird in „KBPS“ (Kilobit pro Sekunde) angegeben. Z.B. „128 KBPS“: Je höher die Zahl ist, desto größer ist die MP3-Datei (je besser ist die Soundqualität) und desto kleiner wird die Aufnahmezeit auf einer CD-R. Ausgehend von 128 KBPS, sollten Sie auf einer CD-R Platz für ca. 250-300 Minuten Aufnahmezeit haben.
- MP3-Songs können mit einigen „Textinformationen“ gespeichert werden, als Teil derselben Datei. Die Infos bestehen aus (unter anderem): Dateiname (Songtitel), Künstlername.
- Ihr CD/MP3-Player kann einen Song anhand des Dateinamens finden, daher sollten Sie versuchen, alle MP3-Dateien mit dem Namen des jeweiligen Songs zu versehen.
- Es gibt grundsätzlich 2 Wege, um eine MP3-CD mit Ihren Lieblingsongs aufzunehmen:
- MP3-Songs aus dem Internet downloaden und mit Ihrem Computer auf eine CD-R brennen.
- CD-Audio-Dateien (von einer normalen Musik-CD) mit Ihrem Computer ins MP3-Format umwandeln (konvertieren), unter Benutzung einer „CD-Ripper“-Software o.ä. (ist im Internet als Freeware/Shareware erhältlich).

WICHTIG: Bitte beachten Sie stets die Rechte auf Privateigentum und Copyright!

Abspielen von MP3-Discs

Schalten Sie das Gerät ein.

- Legen Sie eine MP3-CD ein und schließen Sie den CD-Deckel.
- Die Disk dreht sich und der erste Song (Track) wird abgespielt. Das Display zeigt die aktuelle Tracknummer an („001“ beim ersten Song) und ebenfalls die Spielzeit des Tracks in Minuten und Sekunden.
- Sie können beim Abspielen jederzeit die PLAY-Taste drücken, um das Playback anzuhalten, drücken Sie dann einfach wieder PLAY, um das Abspielen des selben Tracks an der selben Position fortzusetzen.
- Sie können bei der Wiedergabe jederzeit durch drücken der NEXT- oder BACK-Taste zum nächsten oder vorherigen Song springen.
- Sie können bei der Wiedergabe jederzeit durch gedrückt halten der NEXT- oder BACK-Taste den Song, der gerade läuft, im Schnellvorlauf (CUE) oder Schnelrücklauf (REVIEW) durchsuchen.
- Sie können bei der Wiedergabe jederzeit die FIND-Taste eine Sekunde lang gedrückt halten. Das Display zeigt dann den Dateinamen (Songname).

Ordner bei MP3-Discs

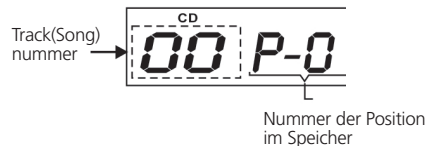
- MP3-Dateien (Songs) können in Ordnern verwaltet werden, wenn Sie diese auf eine CD-R brennen. Sie können zum Beispiel Ihre Ordner auf einer CD so anordnen, dass jeder Ordner nur Songs eines bestimmten Künstlers enthält, oder als Alternative nur Songs einer bestimmten Musikrichtung. Sie können Songs und Ordner in jeder beliebigen Anordnung verwalten, so dass Sie Ihre Songs viel leichter und bequemer finden und abspielen können.
- Um einen bestimmten Ordner auf einer MP3-CD auszuwählen, drücken Sie einfach während des Abspielens die FOLDER-Taste, um zum nächsten Ordner zu gelangen. (WICHTIG: Die FOLDER-Taste funktioniert nur, wenn das Gerät einen Song abspielt.)
- Jedesmal, wenn Sie einen anderen Ordner auswählen (durch Drücken der FOLDER-Taste), wird im Display die Ordnernummer angezeigt und das Gerät beginnt sofort damit, der ersten Song des neuen Ordners abzuspielen. Im Display wird die Tracknummer angezeigt.

CD-Player programmieren

- Der CD-Player kann programmiert werden, eine beliebige Folge von bis zu 20 Tracks abzuspielen.
- Drücken Sie immer zuerst die STOP-Taste, bevor Sie mit dem Programmieren beginnen.
- Es gibt 2 verschiedene Vorgehensweisen (für normale Audio-CDs und für MP3-Daten-CDs):

Normale Audio CDs programmieren

1. Schalten Sie das Gerät ein und wählen Sie die „CD“-Funktion aus. Dann drücken Sie die STOP-Taste.
2. Drücken Sie die PROGRAM-Taste. Das Display zeigt:
3. Drücken Sie die „Pfeil nach links“ oder „Pfeil nach rechts“-Taste, um die Track(Song)nummer in der aktuellen Speicherposition auszuwählen (wie in der Abb. beschrieben).
4. Drücken Sie die PROGRAM-Taste, um den gewählten Song in der aktuellen Speicherposition zu speichern. Die Speicherposition fährt nun mit der nächsten Nummer fort, so dass Sie einen weiteren Song auswählen und speichern können.
5. Wiederholen Sie die Schritte (3) und (4). Wählen Sie jedesmal einen neuen Song aus, den Sie dann in eine fortlaufende Speicherposition abspeichern können. Vergessen Sie nicht, jedesmal die PROGRAM-Taste zu drücken.
6. Nach einem Maximum von 20 Songs, die Sie ausgewählt und abgespeichert haben, drücken Sie die START-Taste, um mit dem Abspielen der programmierten Sequenz zu beginnen.
7. Um das gesamte Programm zu löschen, das Sie abgespeichert haben, drücken Sie einfach die STOP-Taste. Dies löscht den gesamten Speicher und leert das Programm.



MP3-Daten-CDs programmieren

1. Schalten Sie das Gerät ein, legen Sie eine MP3-CD ein und wählen Sie die „CD“-Funktion aus. Dann drücken Sie die STOP-Taste.
2. Drücken Sie die PROGRAM-Taste (ihrer Fernbedienung). Das Display zeigt:



3. Drücken Sie die FOLDER+ oder FOLDER- Taste (ihrer Fernbedienung), um die Nummer des Ordners auszuwählen, der den Song enthält, den Sie auswählen möchten. Das Display ändert sich nun mit der Ordnernummer und zeigt:



4. Wenn die 2-stellige Anzeige die gewünschte Ordnernummer zeigt, drücken Sie die „Pfeil nach links“ oder „Pfeil nach rechts“-Taste, um die Track(Song)nummer im gewünschten Ordner auszuwählen. Die Songnummern werden 3-stellig dargestellt.
5. Drücken Sie die PROGRAM-Taste, um den gewählten Song in die Speicherposition zu speichern. Die Speicherposition fährt nun mit der nächsten Nummer fort, so dass Sie nun einen weiteren Song auswählen und speichern können.
6. Wiederholen Sie die Schritte (3), (4) und (5). Wählen Sie jedesmal einen neuen Song aus, den Sie dann in eine fortlaufende Speicherposition abspeichern können. Vergessen Sie nicht, jedesmal die PROGRAM-Taste zu drücken.
7. Nach einem Maximum von 20 Songs, die Sie ausgewählt und abgespeichert haben, drücken Sie die START-Taste, um mit dem Abspielen der programmierten Sequenz zu beginnen.
8. Um das gesamte Programm zu löschen, das Sie abgespeichert haben, drücken Sie einfach die STOP-Taste. Dies löscht den gesamten Speicher und leert das Programm.

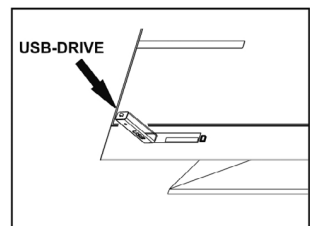
Text-Display-Modus (ID3-Display)

- Dieses Gerät kann Textinformationen eines MP3-Songs im Display darstellen (ID3-Tag).
- Um diese Funktion einzuschalten, halten Sie einfach die PLAY-Taste 2 Sekunden lang gedrückt.
- Um wieder in die normale Displaydarstellung zurückzukehren (Anzeige der Tracknummer), halten sie nochmals die PLAY-Taste 2 Sekunden lang gedrückt.

MP3-Wiedergabe mit einem USB-Gerät

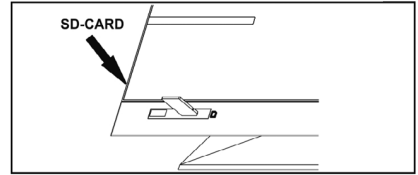
- Dieses Gerät ist mit einem USB-Anschluss ausgestattet, an dem MP3-Dateien abgespielt werden können, die auf Standard USB-Flash-Speichergeräten abgespeichert sind (kompatibel mit USB 1.1 & 2.0).
- Um diese Funktion zu nutzen, drücken Sie die FUNCION-Taste mehrmals, bis im Display „USB“ erscheint. Dann stecken Sie ein USB-Flash-Speichergerät (z.B. USB-Stick) in den USB-Anschluss.
- Drücken Sie die NEXT- oder BACK-Taste, um vorwärts oder zurück zu springen, um einen Song Ihrer Wahl auf dem USB-Flash-Speichergerät auszuwählen.
- Drücken Sie PLAY, um den ausgewählten Song abzuspielen.
- Während des Abspielens eines MP3-Songs (über USB) drücken Sie die FOLDER-Taste, um zum nächsten Ordner zu gelangen. Die FOLDER-Taste funktioniert im USB/SD-Modus auf die gleiche Weise wie im MP3-CD-Modus (wie weiter oben beschrieben).

HINWEIS: Obwohl dieses Gerät voll kompatibel mit USB 1.1- und 2.0-Standards ist, kann unter Umständen ein kleiner Prozentsatz (ca. 5%) aller USB-Speichergeräte nicht gelesen werden, da einige wenige Hersteller von USB-Speichergeräten von den (offiziellen) USB 1.1- und 2.0-Standards abweichen.



MP3-Wiedergabe von SD-Speicherkarten

- Dieses Gerät ist mit einem SD-Kartenanschluss ausgestattet, an dem MP3-Dateien abgespielt werden können, die auf Standard SD-Speicherkarten abgespeichert sind, die im Fachhandel erhältlich sind.
- Um diese Funktion zu nutzen, drücken Sie die FUNCTION-Taste mehrmals, bis im Display „CARD“ erscheint. Dann stecken Sie eine Standard SD-Speicherkarte (max. Speicherkapazität 16 GB) in den SD-Kartenanschluss, wie in der Abb. gezeigt:



- Drücken Sie die NEXT- oder BACK-Taste, um vorwärts oder zurück zu springen, um einen Song Ihrer Wahl auf der SD-Speicherkarte auszuwählen.
- Drücken Sie PLAY, um den ausgewählten Song abzuspielen.

WICHTIG: AUSSTECKEN VON USB-GERÄTEN UND SD-SPEICHERKARTEN

Stecken Sie Ihre USB-Speichergeräte oder SD-Speicherkarten NIEMALS während der Wiedergabe von MP3-Songs von diesen Medien aus. Drücken Sie IMMER zuerst die STOP-Taste und dann die FUNCTION-Taste, um zu einer anderen Musikquelle (z.B. Radio, CD) zu wechseln, bevor Sie den USB/ SD-Speicher entfernen/ausstecken, um Schäden an MP3-Dateien oder Speichermedien zu vermeiden.

Wiedergabe mit Repeat-Funktion

Drücken Sie jederzeit während der Wiedergabe mehrmals die PROG/REPEAT-Taste um zwischen folgenden Optionen auszuwählen:

REPEAT = Aktuellen Song wiederholen

REPEAT ALL = Alle Songs wiederholen (die ganze CD)

REPEAT ALBUM = Alle Songs vom aktuell ausgewählten Ordner wiederholen

Zufällige Wiedergabe (Random Playback)

- Dieses Gerät kann alle Songs auf einer CD (oder USB oder SD-Karte) mischen und sie dann in zufälliger Reihenfolge abspielen.
- Um diese Funktion zu aktivieren, drücken Sie während der Wiedergabe die RANDOM-Taste (der Fernbedienung).
- Im Display erscheint das RANDOM-Symbol und die Songs werden in zufälliger Reihenfolge abgespielt.

Mute-Funktion

- Dieses Gerät verfügt über eine MUTE-Funktion, mit der Sie die Lautstärke des Gerätes vorübergehend ausschalten können.
- Drücken Sie einmal die MUTE-Taste (der Fernbedienung), die Lautstärke wird unterdrückt und im Display wird das MUTE-SYMBOL angezeigt.
- Um die Lautstärke wieder anzuschalten, drücken Sie einfach nochmals die MUTE-Taste.

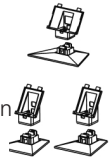
Benutzung des Audio-Line-Anschlusses (AUX-Input)

- Sie können den Audio-Ausgang einer externen Musikquelle wie z.B. einem MP3-Player mit diesem Gerät verbinden, um die Musik dieses Players mit dem High Quality Verstärker dieser Vertikal-Anlage anzuhören.
- Um ein externes Gerät anzuschließen, benutzen Sie bitte ein Standard-Stereo-Kopfhörer-kabel (3,5 mm auf 3,5 mm Stecker). Verbinden Sie damit den Kopfhörerausgang oder den Line-Ausgang des Gerätes mit dem AUX-INPUT-Anschluss dieser Vertikal-Anlage.
- Wählen Sie mit der FUNCTION-Taste die Funktion AUX aus.
- Stellen Sie sicher, dass Sie die Lautsprecherboxen angeschlossen haben.
- Schalten Sie die Vertikal-Anlage und das externe Gerät (z.B. MP3-Player) an.
- Starten Sie die Wiedergabe des externen Gerätes und stellen Sie die Lautstärke der Vertikal-Anlage auf Ihr gewünschtes Level.
- Vergessen Sie nicht, die Vertikal-Anlage auszuschalten, wenn Sie die Wiedergabe mit dem externen Gerät beenden.

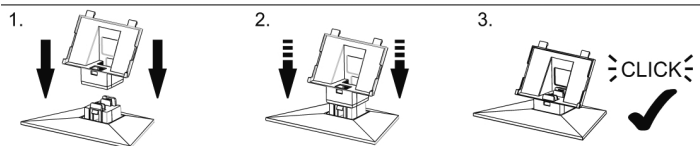
Aufbau der Vertikal-Anlage (ALS STANDGERÄT)

In der Lieferung enthalten ist 1 Standfuß für die Anlage in 2 Teilen

In der Lieferung enthalten sind 2 Standfüße für die Lautsprecherboxen in 4 Teilen

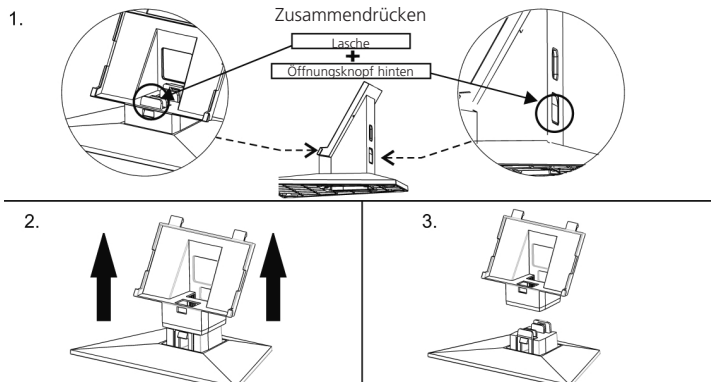


Zusammensetzen der Standfüße



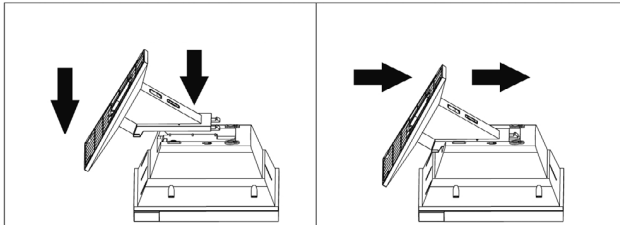
Auseinandernehmen der Standfüße

Drücken Sie den Knopf zusammen mit der vorderen Lasche und lassen Sie wieder los. Dann ziehen Sie ein Teil nach oben, um es von der Basis abzunehmen.



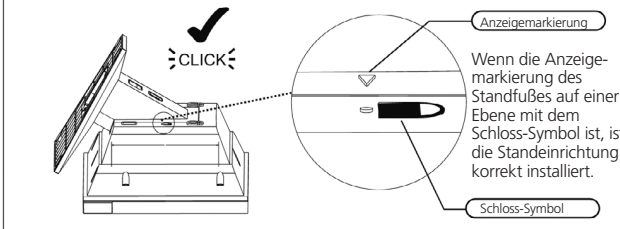
Den Standfuß an der Anlage montieren

1. Legen Sie den Standfuß auf die Unterseite der Anlage oder der Boxen.



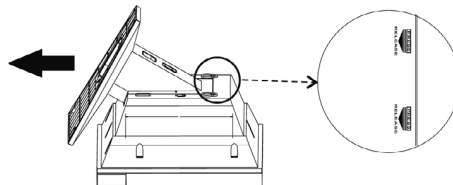
2. Drücken Sie den Fuß leicht aufwärts (siehe Abb. unten).

3. Drücken Sie, bis die Anzeigemarkierung des Fußes auf einer Ebene mit dem Schloss-Symbol auf der Hinterseite des Gerätes ist.



Den Standfuß von der Anlage abmontieren

Um den Fuß wieder vom Gerät oder von den Boxen abzunehmen, drücken Sie den Fuß einfach in die entgegengesetzte Richtung, bis er sich löst.



Technische Daten

Stromversorgung: 12 V Gleichspannung, 2 A über eingebauten DC-Anschluss
(externes AC/DCNetzgerät 230 V / 50 Hz)

Leistungsverbrauch: 30 W

Lautsprecher: Hauptlautsprecher 3,5" x 2; Hochtöner 0,8" x 2

Lautsprecherleistung: 16 W (8 W x 2)

Verstärker Spitzenleistung: 10 W (5 W x 2)

Altgeräte-Entsorgung

Dieses Produkt am Ende der Lebensdauer nicht in den normalen Haushaltsabfall geben, sondern an einem Recycling-Sammelpunkt für elektrische und elektronische Geräte abgeben. Das Symbol auf dem Produkt, der Bedienungsanleitung oder der Verpackung weist darauf hin.



Kundenservice:

Sollten Sie Fragen zu dem Artikel haben, wenden Sie sich bitte an unseren Kundenservice: Verlagsgruppe Weltbild GmbH, Steinerne Furt, 86167 Augsburg

Weltbild

Deutschland Telefon: 0180 - 63 54 327 **E-Mail:** info@weltbild.com
(20 Cent/Anruf Festnetz, max. 60 Cent/Anruf Mobilfunk)

Schweiz Telefon: 0848 840 131 **E-Mail:** kundendienst@weltbild.ch
Österreich Telefon: 0662 / 65 75 88 **E-Mail:** kundenservice@weltbild.at

EG-Konformitätserklärung

Für folgendes Erzeugnis

Bezeichnung

Design-Vertikal-Anlage

Model-Nr. Z-7766-PFM3UCi Sn-Nr. 31/08/2013

wird bestätigt, dass es den Schutzanforderungen entspricht, die in der Richtlinie der Europäischen Gemeinschaft zur elektromagnetischen Verträglichkeit 2004/108/EG festgelegt sind.

Diese Erklärung gilt für alle identischen Exemplare des Erzeugnisses, die nach den beigefügten Entwicklungs-, Konstruktions- und Fertigungszeichnungen und Beschreibungen, die Bestandteil dieser Erklärung sind, hergestellt werden.

Zur Beurteilung des Erzeugnisses hinsichtlich der elektromagnetischen Verträglichkeit wurden folgende einschlägige harmonisierte europäische Normen herangezogen, deren Fundstellen im Amtsblatt der Europäischen Gemeinschaft veröffentlicht wurden:

EN 55013:2001+A1:2003+A2:2006

EN 55020:2007+A11:2011

EN 55014-1:2006+A 1:2009+A2:2011

EN 55014-2:1997+A 1:2001+A2:2008

EN 61000-3-2:2006+A 1:2009+A2:2009

EN 61000-3-3:2008

Diese Erklärung wird verantwortlich für folgenden Hersteller/Importeur abgegeben:

Unternehmensbezeichnung: Verlagsgruppe Weltbild
Anschrift: Steinerne Furt 70, 86167 Augsburg
Telefon: 0180 - 63 54 327
Name des Unterzeichners: Walter Leberle
Stellung im Unternehmen: Qualitätssicherung

Augsburg
Ort

17.07.2013
Datum



rechtsverbindliche Unterschrift

Weltbild