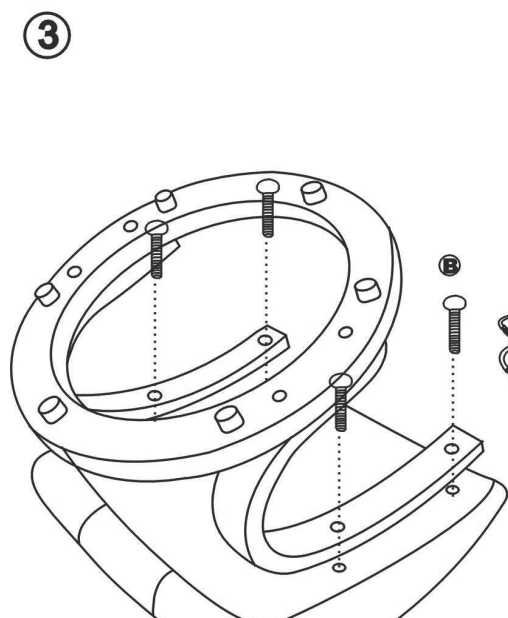
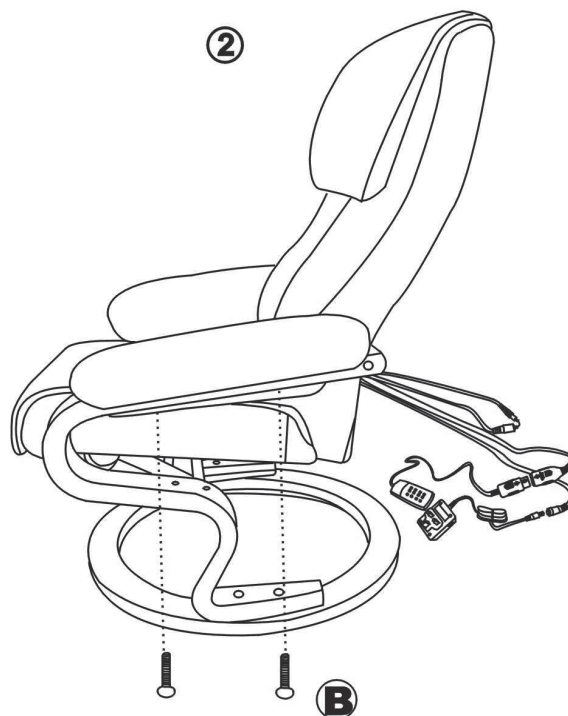
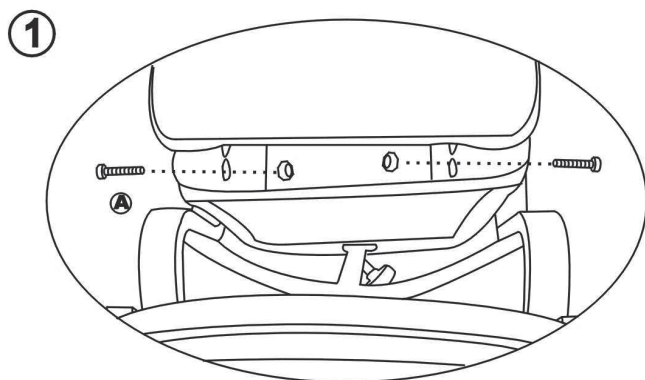
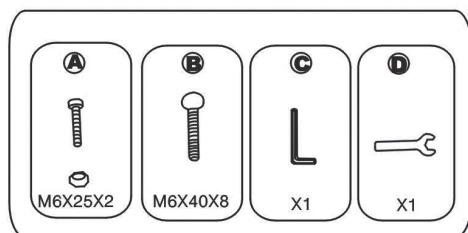


# AUFBAUANLEITUNG

## Massagesessel »Comfort«

Art.-Nr. 56 93 608

Vielen Dank, dass Sie sich für den Kauf dieses Produkts entschieden haben. Bitte lesen Sie diese Aufbauanleitung aufmerksam durch, bevor Sie den Massagesessel in Betrieb nehmen, und bewahren Sie die Anleitung für späteres Nachschlagen sicher auf.



Weltbild

# BEDIENUNGSANLEITUNG

## Massagesessel »Comfort«

Art.-Nr. 56 93 608

Dieser Massagesessel ist mit 4 Massagemotoren ausgestattet, die Ihre Oberschenkel und den Rücken massieren. Sie haben die Wahl zwischen 9 Massageprogrammen, zudem können Sie zwischen automatischer und manueller Einstellung wählen, einen Timer einstellen und die Massage-Intensität variieren.

### 1. Spezifikationen

- Die Eingangsspannung für den Sessel ist 220V, 50Hz.
- Die Betriebsspannung beträgt 12V, 0,6 A (DC)

### 2. Beschreibung der Fernbedienung

- STROMVERSORGUNG: zeigt an, ob der Artikel am Strom angeschlossen ist
- 1 – 9: zeigt das aktuelle Massageprogramm an (wird mittels der Taste FUNKTION eingestellt)
- STARK – MITTEL – LEICHT: zeigt die aktuelle Intensität der Massage an (wird mittels der Taste STÄRKE eingestellt)
- POSITION: die Massagemotoren können einzeln angesteuert werden
- TIMER: stellen Sie den Timer auf 15 oder 30 Minuten ein
- AUTOMATISCH/MANUELL: schalten Sie zwischen dem automatischen Programm (alle Massageprogramme laufen der Reihe nach durch – das Automatikprogramm dauert 15 Minuten) und der manuellen Programmauswahl um (die Kontrollleuchte zeigt an, wenn Sie sich im automatischen Programm befinden)
- EIN/AUS: schaltet die Massage ein und aus

### 3. Inbetriebnahme

- Bauen Sie den Stuhl anhand der beiliegenden Aufbauanleitung auf
- Stecken Sie das Netzteil in die Steckdose
- Drücken Sie die „EIN/AUS“ Taste. Bei Erstgebrauch ist es möglich, dass ein Kalibrierungsprogramm abläuft. Dies dauert ca. 15 Minuten, wobei alle Kontrollleuchten der Fernbedienung blinken.

**Bitte unterbrechen Sie dieses Programm unter keinen Umständen!**

- Benutzen Sie die Fernbedienung um die gewünschte Massage (wie unter Punkt 2. beschrieben) zu erhalten

### Warnhinweise

- Benutzen Sie den Artikel nur mit geeigneter Eingangsspannung.
- Öffnen Sie unter keinen Umständen die Fernbedienung oder den Sessel.

