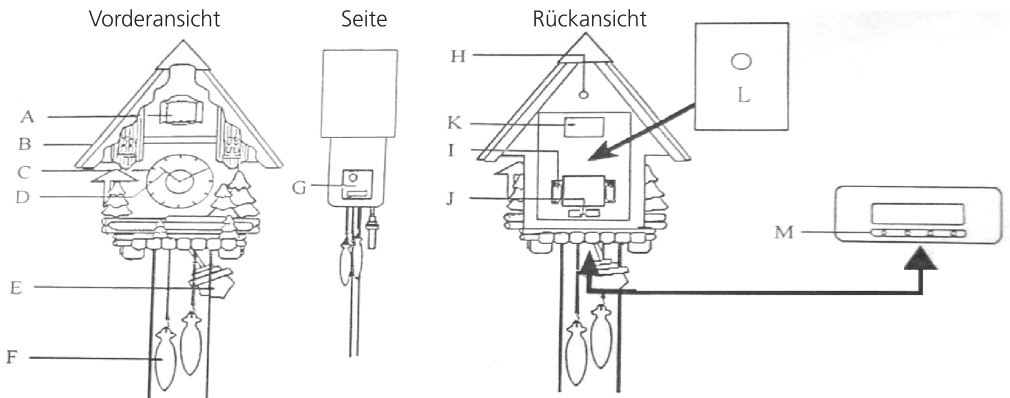


Funk-Kuckucksuhr

Art.-Nr. 50 14 667

BEDIENUNGSANLEITUNG



Vielen Dank, dass Sie sich für den Kauf dieses Produkts entschieden haben. Bitte lesen Sie diese Bedienungsanleitung aufmerksam durch, bevor Sie das Gerät in Betrieb nehmen, und bewahren Sie die Anleitung für späteres Nachschlagen sicher auf.

Bestandteile

Die Funk-Kuckucksuhr besteht aus folgenden Einzelteilen:

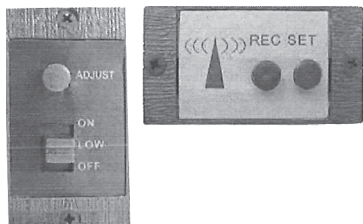
- A) Kuckuckstür
- B) Gehäuse
- C) Ziffernblatt
- D) Zeiger
- E) Pendel
- F) Gewichte
- G) Tasten (siehe extra Erläuterung)
- H) Hänge-Öffnung
- I) Batteriefach
- J) Pendel-Aufhängung
- K) Kuckucks-Soundbox

L) Hintertür

M) Gewichtsaufhänger mit Deko-Ketten

Montage

1. Entfernen Sie sämtliches Verpackungsmaterial.
2. Hängen Sie die Uhr sicher an einer Wand auf.
3. Befestigen Sie das Pendel (E) an der Pendel-Aufhängung (J).
4. Befestigen Sie die Gewichte (F) an den Gewichtsaufhängern (M).
5. Zu jeder vollen Stunde gibt die Uhr einen Kuckucks-Ruf von sich.
6. Automatische Nachtabschaltung durch integrierten Lichtsensor (ab Dämmerung kein Kuckucks-Ruf).
7. Halten Sie die Uhr bitte staubfrei und sauber. Halten Sie die Uhr von Wasser, Hitze und magnetischen Geräten fern.



ADJUST: Nachdem Sie die Batterien ins Batteriefach eingelegt haben, drücken Sie diese Taste, um den Kuckucksruf zu testen.

SET: Zum manuellen Einstellen der Zeit (falls notwendig). Halten Sie diese Taste länger gedrückt, bis die aktuelle Zeit ungefähr erreicht ist. Dann stellen Sie die genaue Zeit durch wiederholtes Drücken dieser Taste ein.

ON: Laute Einstellung des Kuckucksrufs

LOW: Leise Einstellung des Kuckucksrufs

OFF: Kuckucksruf aus

REC: Falls die Uhr nach einigen Stunden noch immer kein Funksignal empfangen hat, wird die Signalsuche zur Schonung der Batterie abgebrochen. Die Uhr steht an einem für den Empfang schlechten Ort und sollte umgestellt werden, z.B. in die Nähe eines Fensters. Drücken Sie nach dem Umstellen die REC-Taste, um die Signalsuche manuell zu starten.

Bedienung

| Name | Funktion und Eigenschaften |
|------------------------|---------------------------------------------------------------------------------------------------------------------------------------------------|
| 1. Nest-Türchen | Öffnet sich pünktlich zu jeder Stunde und ein kleines Vögelchen zwitschert aus dem Inneren der Uhr die Stunde. Mit Echo (= doppelte Kuckuck-Rufe) |
| 2. Uhrengehäuse | Echtholz. |
| 3. Ziffernblatt | Mit Lichtsensor für die Nachtabschaltung des Kuckucksrufs. |
| 4. Uhrenzeiger | Bitte achten Sie darauf, die Zeiger nicht zu verbiegen. |
| 5. Pendel | In Schwingung versetzen, wenn Uhr in Betrieb ist. |
| 6. Deko-Tannenzapfen | Handgeschnitzt, 2 Stück im Lieferumfang. |
| 7. Lautstärke-Schalter | Zum Einstellen der Kuckucksruf-Lautstärke. |
| 8. Batteriefach | Beim Einlegen der 2 D-Batterien auf die +/- Polarität achten. |

Betrieb via Funk-Technologie

- Öffnen Sie die Rückseite und legen Sie in das Batteriefach (8) zwei Batterien der Größe D ein (nicht im Lieferumfang enthalten). Bitte achten Sie beim Einlegen der Batterien auf die korrekte +/- Polarität. Danach schließen Sie die Rückseite wieder.
- Nach dem Einlegen der Batterien werden die Uhrenzeiger automatisch in die 12-Uhr-Position zurückgestellt. Wenn die Zeiger sich in der 12-Uhr-Position befinden, startet die automatische Suche nach dem Funksignal. Der Empfang des Funksignals kann zwischen 5 – 15 Minuten dauern. Nach erfolgreichem Empfang des Funksignals stellen sich Minuten- und Stundenzeiger automatisch auf die aktuelle Zeit ein.
- Befestigen Sie die Uhr an der gewünschten Stelle an der Wand (Befestigungsmaterial im Lieferumfang nicht enthalten).
- Zu jeder vollen Stunde öffnet sich das Nest-Türchen und der Kuckuck ruft die entsprechende Stunde aus.
- Auf Grund des Lichtsensors ertönt bei Dunkelheit kein Kuckucksruf (auch dann nicht, wenn der Schalter auf »An« steht). Dadurch wird die Nachtruhe gewahrt und Ihr Schlaf bleibt ungestört.
- Der Lautstärke-Schalter (7) hat 2 Stufen: Laut und Leise. Stellen Sie den Kuckucksruf auf die Lautstärke Ihrer Wahl.

7. Diese Kuckucksuhr sollte nur bei einer Umgebungstemperatur von -10°C bis $+40^{\circ}\text{C}$ betrieben werden. Die Betriebsspannung beträgt zwischen 2,6 – 3,4 V Gleichspannung. 2 Batterien der Größe D reichen für ca. 6 Monate Dauerbetrieb.
8. Bitte die Uhr nicht in feuchter oder heißer Umgebung betreiben und magnetische Felder meiden.

Betrieb via manuelle Zeit-Einstellung:

Sowohl die Uhrzeit als auch die Anzahl der Kuckucksschläge (1 x Kuckucksruf + 1 x Echo um 1.00 Uhr) stellen sich durch die Funk-Technologie automatisch ein, sofern das Funksignal stark genug ist. Sollte sich die Uhr nicht automatisch einstellen, gehen Sie wie folgt vor:

- 1) Stellen Sie die Uhrzeit mit Hilfe der SET-Taste auf die aktuelle Uhrzeit ein. Halten Sie die Taste länger gedrückt bis sich der Zeiger in Bewegung setzt. Stoppen Sie, wenn die korrekte Uhrzeit erreicht wurde (um Beschädigungen am Uhrwerk zu vermeiden, verwenden Sie ausschließlich die SET-Taste und drehen nicht an den Zeigern).
- 2) Um den Kuckucksruf einzuschalten, drücken Sie die ADJUST-Taste einmal. Der Kuckucksruf-Zyklus ist nun aktiviert.
- 3) Um festzustellen ob die Anzahl der Kuckucksrufe mit der jeweiligen vollen Stunde übereinstimmt (beim Funk-Modus automatisch), warten Sie bis zum Erreichen der vollen Stunde und zählen die Kuckucksrufe (Achtung! Jeder Kuckucksruf wird via Echo wiederholt, das heißt z.B.: um 4:00 Uhr hören Sie 8 Kuckucksrufe \rightarrow 4 x Ruf + 4 x Echo).
- 4) Sollte die Anzahl der Kuckucksrufe mit der vollen Stunde nicht übereinstimmen (zum Beispiel 4 Kuckucksrufe + 4 mal das Echo um 6:00 Uhr) muss der Zyklus manuell angepasst werden. Hierzu ermitteln Sie einfach die

Differenz zwischen der Uhrzeit und der Anzahl der Rufe. Beispiele:

- a) 4 Kuckucksgeräusche (4 x Ruf + 4 x Echo) um 6:00 Uhr:
Es fehlen 2 Kuckucksgeräusche (2 x Ruf - 2 x Echo). Drücken Sie 1 x die ADJUST-Taste, um die Anzahl der Kuckucksgeräusche zu verändern. Dann drücken Sie 2 weitere Male die ADJUST-Taste, um die Anzahl der Kuckucksgeräusche 2 Stunden weiter zu stellen (= insgesamt 3 x ADJUST-Taste drücken). So ertönen zur nächsten vollen Stunde, also um 7 Uhr, 7 Kuckucksgeräusche (7 x Ruf + 7 x Echo).
 - b) 3 Kuckucksgeräusche (3 x Ruf + 3 x Echo) um 1:00 Uhr mittags:
Hier erfolgen 2 Kuckucksgeräusche (2 x Ruf + 2 x Echo) zuviel. Da es maximal 12 Kuckucksgeräusche (= 12 Uhr) gibt, müssen Sie 10 Stunden weiterschalten (= 12 minus 2 Kuckucksgeräusche zuviel). Drücken Sie 1 x die ADJUST-Taste, um die Anzahl der Kuckucksgeräusche zu verändern. Dann drücken Sie weitere 10 x die ADJUST-Taste (= insgesamt 11 x ADJUST-Taste drücken). So ertönen zur nächsten vollen Stunde, also um 2 Uhr, 2 Kuckucksgeräusche (2 x Ruf + 2 x Echo).
- 5) Achtung: Die Uhr schlägt nur zu jeder vollen Stunde (nicht auch zur halben Stunde)!

Problembekämpfung:

Falls Personen die Zeiger berühren oder Kinder die Zeiger von Hand verdrehen, wird die automatisch von Funk eingestellte Zeit nicht mehr korrekt angezeigt. Falls dies der Fall ist, sollten Sie die Uhr von Hand wieder einstellen, wie oben beschrieben, oder die Batterien entnehmen.

Stimmt die Anzahl der Kuckucksrufe nicht mit der tatsächlichen Uhrzeit überein, müssen diese manuell nachgestellt werden. Siehe hierzu den Abschnitt »Betrieb via manuelle Zeit-Einstellung«.

Altgeräte-Entsorgung

Dieses Produkt am Ende der Lebensdauer nicht in den normalen Haushaltsabfall geben, sondern an einem Recycling-Sammelpunkt für elektrische und elektronische Geräte abgeben. Das Symbol auf dem Produkt, der Bedienungsanleitung oder der Verpackung weist darauf hin.



Kundenservice:

Sollten Sie Fragen zu dem Artikel haben, wenden Sie sich bitte an unseren Kundenservice: Verlagsgruppe Weltbild GmbH, Steinerne Furt, 86167 Augsburg

Weltbild

Deutschland Telefon: 0180 - 53 54 327 E-Mail: info@weltbild.de
(14 Cent/Min, Festnetz; max. 42 Cent/Min, Mobilfunk)

Schweiz Telefon: 0848 840 131 E-Mail: kundendienst@weltbild.ch
Österreich Telefon: 0662 / 65 75 88 E-Mail: kundenservice@weltbild.at