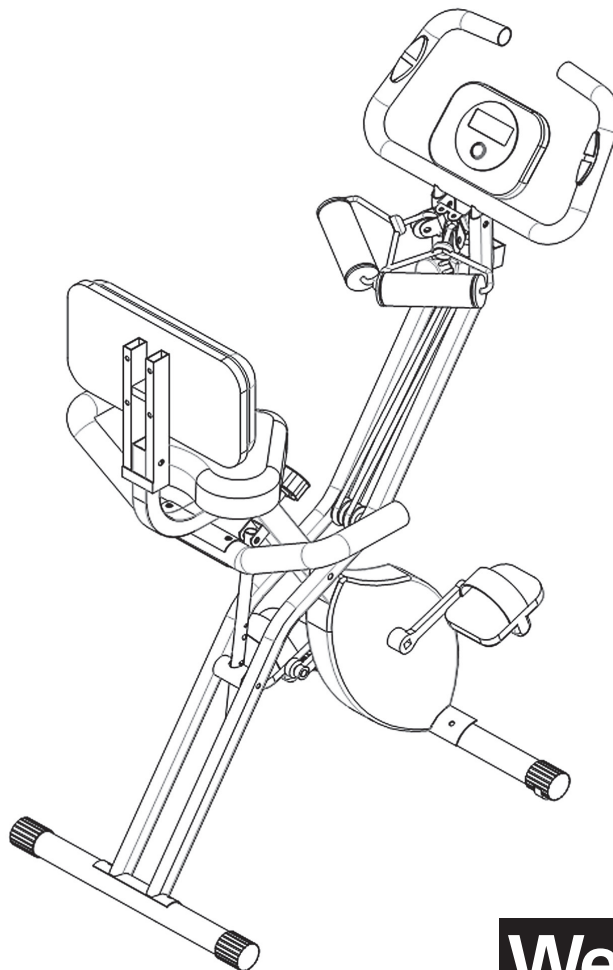


Heimtrainer-Fahrrad mit Expanderbändern

Art.-Nr. 606 20 31

MONTAGEANLEITUNG

*Vielen Dank, dass Sie sich für den Kauf dieses Produkts entschieden haben.
Bitte lesen Sie diese Bedienungsanleitung aufmerksam durch, bevor Sie das Gerät in
Betrieb nehmen, und bewahren Sie die Anleitung für späteres Nachschlagen sicher auf.*







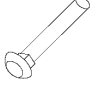

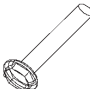






Weltbild

Wichtige Sicherheitshinweise

Bitte lesen Sie sämtliche Sicherheitshinweise und Anweisungen in dieser Bedienungsanleitung sorgfältig durch!

1. Lesen Sie vor der Montage und Benutzung des Fahrradtrainers diese Bedienungsanleitung sorgfältig durch, um den größtmöglichen Trainingseffekt zu erzielen. Auf diese Weise können Sie das Gerät ordnungsgemäß zusammenbauen, benutzen und warten.
2. Bitte suchen Sie vor dem ersten Training mit diesem Gerät einen Arzt auf, der Sie gründlich auf Ihre körperliche Verfassung untersucht, um Unfälle und Gesundheitsprobleme zu vermeiden. Falls Sie sich einer medikamentösen Behandlung unterziehen und diese Therapie Herzfrequenz, Blutdruck und Cholesterinspiegel beeinflusst, sollten Sie den Rat Ihres Arztes befolgen, bevor Sie mit dem Training beginnen.
3. Achten Sie auch während des Trainings auf Ihre Gesundheit. Falsches oder übertriebenes Training ist ungesund, wenn Sie gesundheitliche Probleme haben, wie z.B. Kopfschmerzen, Erstickungsgefühl in der Brust, Herzrhythmusstörungen, Schnellatmigkeit, Gleichgewichtsstörungen, Schwindelgefühl, Übelkeit, usw. Falls etwas davon zutrifft, brechen Sie das Training sofort ab.
4. Bitte halten Sie Kinder und Haustiere stets vom Fahrradtrainer fern. Dieses Gerät darf ausschließlich von Erwachsenen benutzt werden.
5. Stellen Sie den Fahrradtrainer auf festem, flachem Boden auf und legen Sie eine Schutzunterlage (z.B. Gummimatte) unter, um Beschädigungen am Boden zu vermeiden. Zur Sicherheit der Benutzer halten Sie bitte mindestens 0,5 Meter Abstand zu anderen Geräten.
6. Bitte prüfen Sie vor der Erstbenutzung, ob sämtliche Verschraubungen fest angezogen sind.
7. Prüfen Sie das Gerät vor jedem Benutzen auf eventuelle Beschädigungen, Abnutzung an Einzelteilen und auf spröde Materialstellen, die leicht brechen können. Bitte stellen Sie sicher, dass Beschädigungen umgehend repariert werden und das Gerät regelmäßig gewartet wird.
8. Bitte befolgen Sie stets sämtliche Anweisungen dieser Bedienungsanleitung. Wenn Sie bei der Montage defekte Teile entdecken oder während der Benutzung ungewöhnliche Geräusche zu hören sind, dürfen Sie das Gerät nicht mehr benutzen. Lassen Sie sämtliche Schäden umgehend reparieren. Erst dann dürfen Sie das Gerät wieder benutzen.
9. Bitte tragen Sie passende Kleidung, wenn Sie das Gerät benutzen. Tragen Sie keine lockere Kleidung oder Schmuck, der sich in rotierenden Teilen verfangen könnte.
10. Dieses Gerät eignet sich zur Benutzung für die ganze Familie (Kinder ab 10 Jahre). Die maximale Belastbarkeit beträgt 150 kg.
11. Dieses Gerät eignet sich nicht für den medizinischen Einsatz.

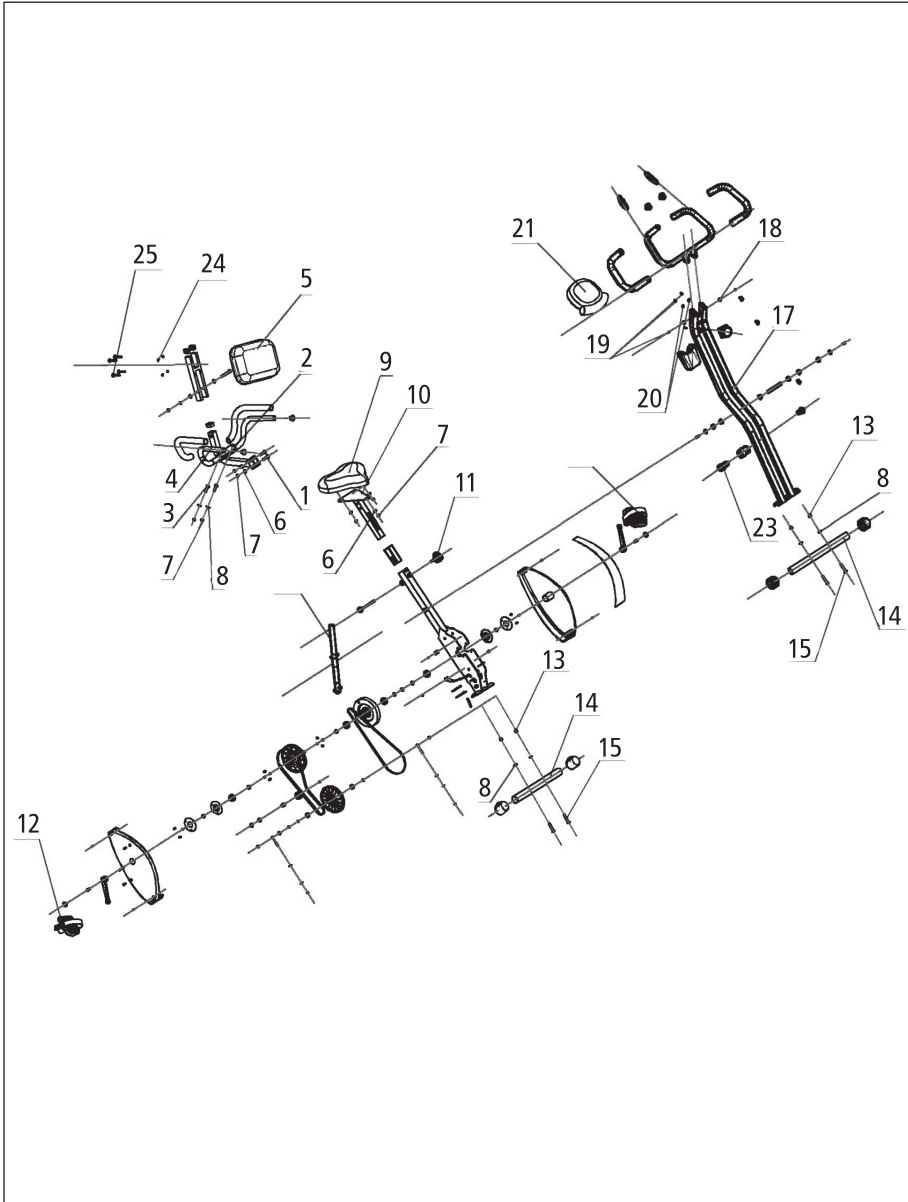
Schrauben und Werkzeug

 Halbrundkopfschraube (M6 X 12)	 Bogen-Beilagscheibe (M6)	 Flache Beilagscheibe (M6)	 Bogen-Beilagscheibe (M8)
 Schlossschraube (M8 X 50)	 Hutmutter (M8)	 Halbrundkopfschraube (M8 X 35)	 Feststellmutter (M8)
 Halbrundkopfschraube (M8 X 45)	 Federscheibe (M8)	 Flache Beilagscheibe (M8)	 Schraubenschlüssel (13 - 15)
 Steckschlüssel (L5)			

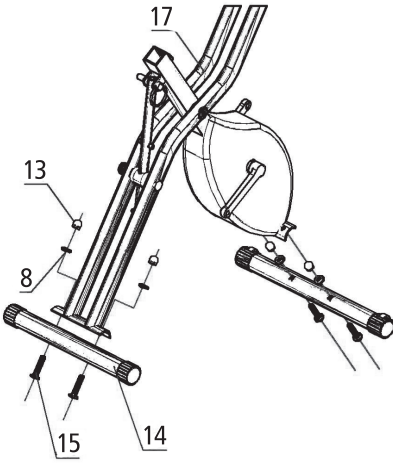



Lieferumfang Einzelteile

Nr.	Bezeichnung	Anzahl	Nr.	Bezeichnung	Anzahl
1	Schlossschraube (M8 x 50)	2	14	Fußstange	2
2	Hintere Stütze	1	15	Schlossschraube (M8 x 50)	4
3	Halbrundkopfschraube (M8 x 40)	2	16	Pedal (links)	1
4	Armlehne hinten	1	17	Hauptrahmen	1
5	Lehne hinten	1	18	Flache Beilagscheibe (ø 6,2)	2
6	Flache Beilagscheibe (ø 8,5)	5	19	Halbrundkopfschraube (M6 x 12)	4
7	Feststellmutter M8	7	20	Bogen-Beilagscheibe (ø 6,2)	2
8	Bogen-Beilagscheibe (ø 8,5)	6	21	Armlehne des Hauptrahmens	1
9	Sitz	1	22	Rahmen-Einstellhebel	1
10	Sitzhalterung	1	23	Feststellschraube Einstellstange	2
11	Einstellknopf für Sitz	1	24	Federdichtung	4
12	Pedal (rechts)	1	25	Schlossschraube (M8 x 45)	4
13	Hutmutter M8	4			

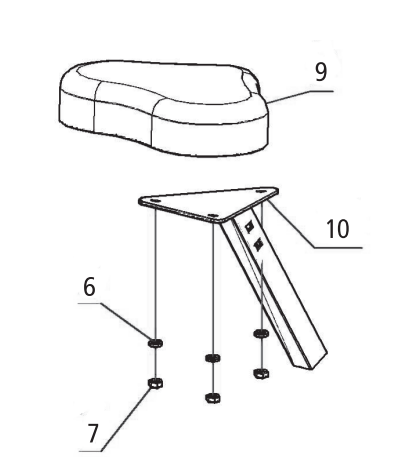


Explosionsdarstellung



Montage

	Nr.	Abb.	Bezeichnung	Anzahl
	8		Bogen-Beilagscheibe (ø 8,5)	4
	13		Hutmutter M8	4
	15		Schlossschraube (M8 x 50)	4

Schritt 1: Richten Sie die Schraublöcher von Fußstange (14) am Haupttrahmen (17) aus. Befestigen Sie die Stange mit den Schlossschrauben (15), Bogen-Beilagscheiben (8) und Hutmutter (13) am Haupttrahmen (17).

	Nr.	Abb.	Bezeichnung	Anzahl
	6		Flache Beilagscheibe (ø 8,5)	3
	7		Feststellmutter M8	3

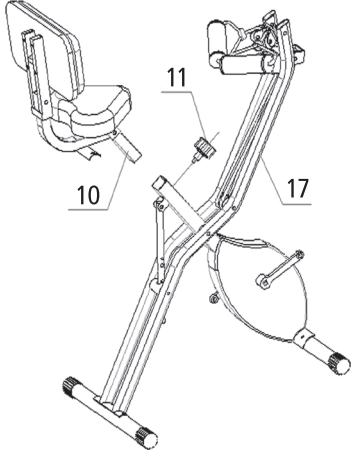

Schritt 2: Richten Sie die Schraublöcher von Sitz (9) und Sitzhalterung (10) aneinander aus und befestigen Sie den Sitz mit den Feststellmutter (7) und flachen Beilagscheiben (6) an der Halterung.

	Nr.	Abb.	Bezeichnung	Anzahl
	6		Flache Beilagscheibe (ø 8,5)	2
	7		Feststellmutter M8	2
	8		Schlossschraube (M8 x 50)	2

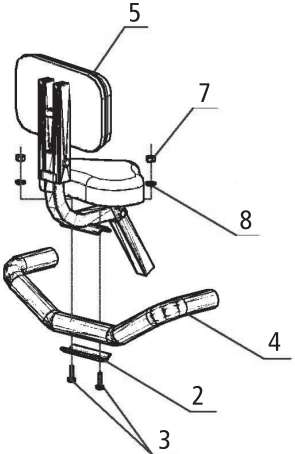



Schritt 3: Richten Sie die Schraublöcher der Halterung für die hintere Lehne (5) und der Sitzhalterung (10) aneinander aus und befestigen Sie die Halterung mit den Schlossschrauben (1), flachen Beilagscheiben (6) und Feststellmutter (7). Ziehen Sie die Feststellmutter (7) fest an.

	Nr.	Abb..	Bezeichnung	Anzahl
	24		Federdichtung	4
	25		Schlossschraube (M8 x 45)	4

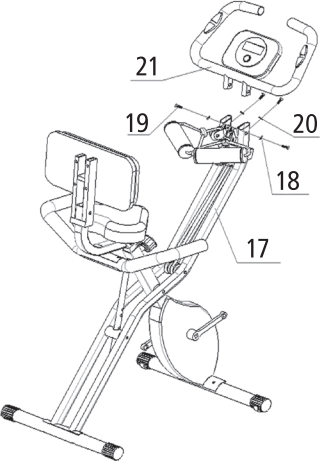
Schritt 4: Befestigen Sie die hintere Lehne (5) mit den Schlossschrauben (25) und Federdichtungen (24). Ziehen Sie die Schlossschrauben fest.

	Nr.	Abb..	Bezeichnung	Anzahl
	11		Einstellknopf für Sitz	1

Schritt 5: Stecken Sie die Sitzhalterung (10) in den Hauptrahmen (17) und fixieren Sie die Sitzposition mit Einstellknopf (11). Hiermit können Sie die Sitzhöhe nach Beenden der Montage einstellen.

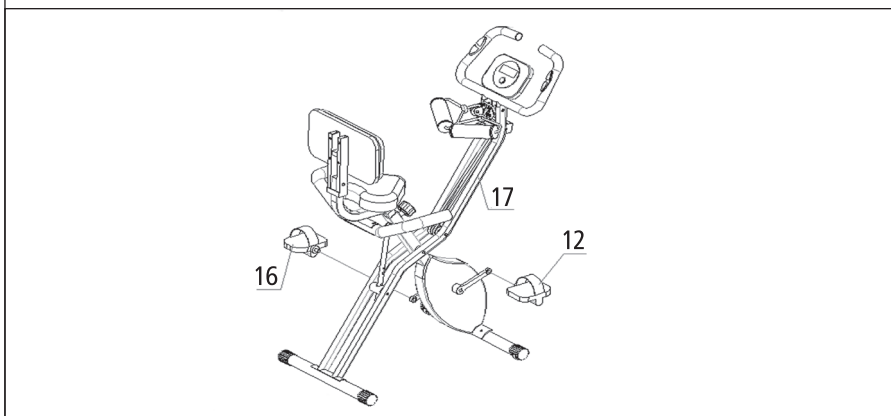
	Nr.	Abb.	Bezeichnung	Anzahl
	8		Bogen-Beilagscheibe (ø 8,5)	2
	7		Feststellmutter M8	2
	3		Halbrundkopfschraube (M8 x 35)	2

Schritt 6: Richten Sie die Schraublöcher der hinteren Armlehne (4) und der hinteren Lehne (5) aneinander aus. Befestigen Sie die Armlehne mit den Halbrundkopfschrauben (3), der hinteren Stütze (2) den Bogen-Beilagscheiben (8) und den Feststellmutter (7). Ziehen Sie die Feststellmutter fest.

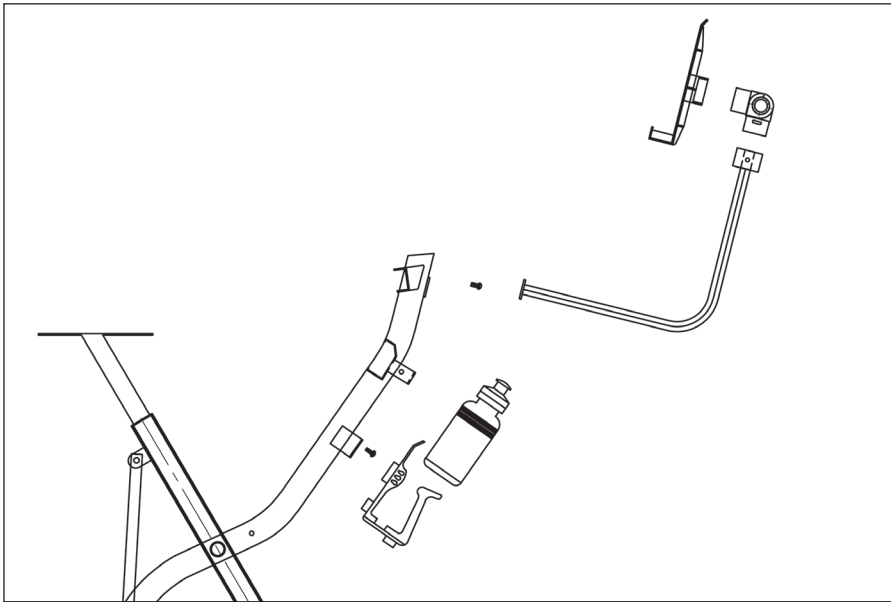


Nr.	Abb.	Bezeichnung	Anzahl
20		Bogen-Beilagscheibe (ø 6,2)	2
18		Flache Beilagscheibe (ø 6,2)	2
19		Halbrundkopfschraube (M6 x 12)	4

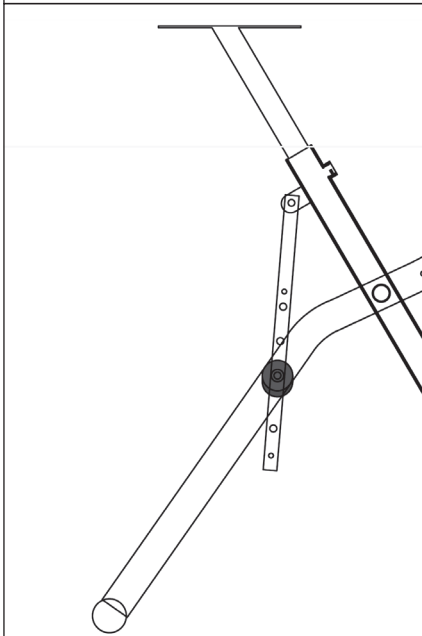
Schritt 7: Stecken Sie die Armlehne des Hauptrahmens (21) in den Hauptrahmen (17) und richten Sie dabei die Schraublöcher auf der Seite und Hinterseite aneinander aus. Befestigen Sie die Armlehne mit zwei Halbrundkopfschrauben (19) und flachen Beilagscheiben (18). Die Hinterseite befestigen Sie mit zwei Halbrundkopfschrauben (19) und Bogen-Beilagscheiben (20). Ziehen Sie alle Halbrundkopfschrauben fest. Zum Schluss schließen Sie noch das Verbindungskabel zwischen Monitor und Hauptrahmen an.



Schritt 8: Setzen Sie das rechte Pedal (12) in der Kurbel des Hauptrahmens (17) ein und richten Sie das Pedal korrekt aus, dann festschrauben. Hinweis: Rechtes und linkes Pedal sind unterschiedlich. Montieren Sie das linke Pedal (16) auf die gleiche Weise.



Schritt 9: Montieren Sie abschließend die beiden Halterungen für die Trinkflasche und den Tablet-/Zeitschriftenhalter.



Schritt 10:
Liegeergometerfunktion:

Sie können 3 verschiedene Winkel für das Training einstellen. Dafür bitte den Einstellknopf für das Faltsystem drehen und herausziehen. Den gewünschten Winkel einstellen und dann den Einstellknopf wieder sicher arretieren.

Bedienungsanleitung: Fahrradtrainer – Trainingscomputer

Funktionstasten

Auto an/aus:

- Der Trainingscomputer wird automatisch aktiviert, wenn Sie eine beliebige Taste drücken oder wenn der Geschwindigkeitssensor ein Signal empfängt.
- Der Trainingscomputer schaltet sich automatisch ab, wenn der Geschwindigkeitssensor länger als 4 Minuten lang kein Signal empfängt oder keine Taste gedrückt wird.

Rücksetzen (Reset):

Sie können sämtliche Einstellungen und aufgezeichneten Daten des Trainingscomputers rücksetzen, indem Sie entweder die Batterie wechseln oder die Modus-Taste 3 Sekunden lang gedrückt halten

Modus-Taste: Durch Drücken können Sie folgende Funktionen auswählen:

1. **Scan:** Modus-Taste wiederholt drücken, bis im Display »Scan« angezeigt wird.
Die Anzeige wechselt dann im 4-Sekunden-Rhythmus zwischen Zeit, Geschwindigkeit, Distanz und Kalorien.
2. **Zeit:** Gesamtzeit des Trainings.
3. **Geschwindigkeit:** Anzeige der aktuellen Geschwindigkeit.
4. **Distanz:** Anzeige der Trainingsdistanz in km.
5. **Kalorien:** Anzeige der im Training verbrannten Kalorien.
6. **Puls:** Taste gedrückt halten, bis im Display »Puls« angezeigt wird.

Batteriebetrieb:

Dieser Trainingscomputer wird mit 2 AAA-Batterien (inklusive) betrieben. Sobald der Monitor nur noch schwach oder unvollständig anzeigt, wechseln Sie die Batterien bitte aus.

Technische Daten

FUNKTIONEN:

Auto Scan:	Im 4-Sekunden-Rhythmus
Zeit:	00 bis 99 Min. 59 Sek.
Aktuelle Geschwindigkeit:	max. 99,9 km/h
Distanz:	0.00 bis 99.99 km
Kalorien:	0 bis 9999 kCal
Puls:	40 bis 240
Spannungsversorgung:	2 x AAA-Batterien (je 1,5 V)
Betriebstemperatur:	0°C bis + 50°C
Lagertemperatur:	- 10°C bis + 60°C

0:00 Scan-Zeit	0:00 Zeit	0.0 Geschwindigkeit	0.00 Distanz	0.0 Kalorien	0 Puls
-------------------	--------------	------------------------	-----------------	-----------------	-----------

Trainingsmethoden

Das Training mit diesem Gerät kann Ihren Körper stärken, die Muskeln trainieren und das Training fördert ebenfalls die Gewichtsabnahme, in Verbindung mit einer ausgewogenen Ernährung.

Aufwärmphase vor dem Training

Vor dem eigentlichen Training ist es wichtig, sich aufzuwärmen. Die Aufwärm-Übungen regen den Blutkreislauf an und geben den Muskeln größere Elastizität, so dass die Verletzungsgefahr während des Trainings erheblich reduziert wird und keine Muskelfaserrisse entstehen.

Bitte wärmen Sie sich vor jeder Trainingseinheit gemäß unten aufgeführter Anweisungen auf. Führen Sie jede Übung mindestens 30 Sekunden lang durch. Achten Sie darauf, nicht zu stark in die Dehnung zu gehen, um muskuläre Verletzungen zu vermeiden. Bei Schmerzen während des Dehnens beenden Sie bitte die Dehnübungen sofort.



Seitwärts-
bewegung



Rumpf-
beugen



Oberschenkel-
dehnung



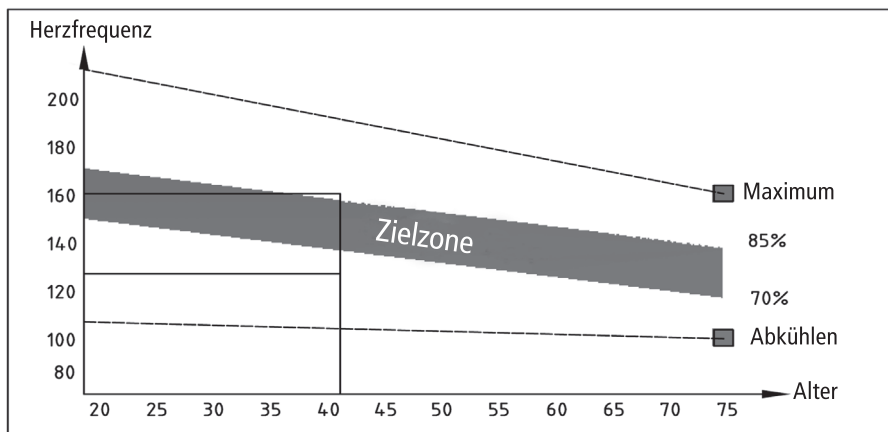
Schenkel-
dehnung



Unterschenkel-
dehnung

Trainingsphase

Durch regelmäßiges Training mit diesem Heimtrainer verbessern Sie die Flexibilität Ihrer Muskelpartien. Dauer und Intensität Ihres Trainings richten sich nach dem Fitnessgrad Ihres Körpers. Eine erste Einschätzung für die passende Trainingsintensität können Sie dem Diagramm unten zur Herzfrequenzmessung entnehmen.



Sie sollten mindestens 12 Minuten lang in der Zielzone trainieren. Wir empfehlen zu Beginn eine Trainingszeit von 15 – 20 Minuten.

Erholungsphase nach dem Training

In der Erholungsphase wiederholen Sie das Aufwärmtraining, jedoch weniger ausführlich und langsamer. Führen Sie die Übungen ca. 5 Minuten lang durch, um die Körperwärme anzugleichen. Entspannen Sie Ihre Muskulatur, achten Sie jedoch darauf, die Muskeln nicht zu kräftig zu dehnen, um Verletzungen zu vermeiden.

Wenn sich Ihr Körper an das Training gewöhnt hat, können Sie nach und nach Trainingszeit und -intensität erhöhen.

Empfehlung: Sie sollten mindestens drei Mal wöchentlich trainieren.

Muskelvergrößerung

Wenn Sie Ihre Muskulatur stärken möchten, muss der Widerstand höher eingestellt werden, um in relativ kurzer Zeit eine Vergrößerung Ihrer Muskulatur zu erzielen.

Wenn Sie Ihre Muskulatur stärken und gleichzeitig Ihre Fitness erhöhen möchten, benötigen Sie eine alternative Trainingsmethode: Wärmen Sie sich zunächst auf, dann führen Sie eine normale Trainingseinheit durch. Danach führen Sie eine zweite Trainingseinheit durch, jedoch mit höherer Intensität und höherem Widerstand. Achten Sie hierbei jedoch darauf, das intensivere Training mit reduzierter Geschwindigkeit durchzuführen. Trainieren Sie weiterhin in der Zielzone gemäß dem gezeigten Diagramm. Vergessen Sie nicht die Erholungsphase nach dem Training.

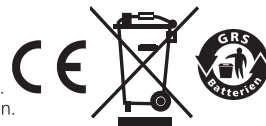
Gewicht verlieren

Wenn Sie abnehmen möchten, liegt der Schlüssel zum Erfolg bei einer längeren Trainingszeit und -intensität. Je länger Sie trainieren und je höher die Intensität des Trainings ist, desto mehr Kalorien werden verbrannt. Als toller Nebeneffekt erhöht sich ebenfalls Ihre Fitness und Ihr Körper wird insgesamt straffer. Natürlich können Sie das Training auch ganz individuell an Ihre persönlichen Bedürfnisse anpassen.



Altgeräte-Entsorgung

Dieses Produkt am Ende der Lebensdauer nicht in den normalen Haushaltsabfall geben, sondern an einem Recycling-Sammelpunkt für elektrische und elektronische Geräte abgeben. Das Symbol auf dem Produkt, der Bedienungsanleitung oder der Verpackung weist darauf hin.



Kundenservice:

Sollten Sie Fragen zu dem Artikel haben, wenden Sie sich bitte an unseren Kundenservice: Weltbild GmbH & Co. KG, Ohmstraße 8a, 86199 Augsburg

Weltbild

Deutschland	Telefon: 0180/6 35 43 60	E-Mail: info@weltbild.de (Mo. – Fr. 8:00 – 18:00 Uhr; 20 Cent/Anruf dt. Festnetz; max. 60 Cent/Anruf Mobilfunk)
Schweiz	Telefon: 0848/810 810	E-Mail: kundendienst@weltbild.ch (Mo. – Fr. 8:00 – 18:00 Uhr)
Österreich	Telefon: 0662/939 0 939	E-Mail: kundenservice@weltbild.at (Mo. – Fr. 8:00 – 18:00 Uhr)